



49865

PATENTE
DE
MODELO DE UTILIDAD
por 20 años

a favor de Don Ramon BOADA OLIVE y Don Gervasio LORCA PALOMERO
de nacionalidad española
residentes en Barcelona, calle Corders, 11 y Llastichs, 24
respectivamente
por:

"ENCENDEDOR ELECTRICO AUTOMATICO PARA CIGARRILLOS Y
CIGARROS PUROS"

MEMORIA DESCRIPTIVA

La presente Patente de Modelo de Utilidad está destinada a garantizar a sus concesionarios la propiedad y el derecho a la fabricación y explotación exclusiva de un encendedor eléctrico automático para cigarrillos y cigarros puros.

5. Consiste esencialmente el encendedor eléctrico de que estamos tratando, en un cuerpo hueco con una abertura central, frente a la cual va dispuesta una resistencia eléctrica protegida mediante una placa perforada de material aislante, en el circuito de cuya resistencia va intercalado un interruptor automáti-



co de mercurio, todo ello dispuesto en el interior del cuerpo del encendedor del que sale por la parte opuesta a la abertura central el conductor eléctrico que va provisto de una clavija para enchufar a la red eléctrica.

5. El interruptor de mercurio que constituye una de las piezas fundamentales del aparato, está constituido en forma de que al inclinar el encendedor para situarlo en posición normal al puro o cigarrillo a encender, el mercurio ubicado en su interior cierra automáticamente el circuito eléctrico del encendedor, con lo que la resistencia de que va provisto se pone incandescente, lo que es suficiente para encender el puro o cigarrillo aplicando una de sus puntas junto a la abertura del encendedor.

10. Cuando se ha terminado de encender, se coloca el encendedor en posición vertical con lo que automáticamente se abre el interruptor de mercurio.

15. Seguidamente se describe con todo detalle, el encendedor eléctrico objeto de la Patente de Modelo que nos ocupa, adjuntándose para su mejor comprensión una hoja de dibujos.

20. En los referidos dibujos se representa a guisa de ejemplo no limitativo, en la Fig. 1 una vista en sección del indicado encendedor eléctrico, en la Fig. 2, una vista exterior del mismo, y en la Fig. 3, el esquema del circuito eléctrico del propio encendedor.

25. Está compuesto el encendedor eléctrico automático para cigarrillos y cigarros puros, objeto de la presente Patente de Modelo, por un cuerpo hueco (1) de forma y tamaño variables, que presenta una abertura central (2) en el interior del cual van dispuestos los elementos termoeléctricos para el encendido de los cigarrillos o puros, consistentes en una base de material
- 30.



refractario (3) fijada frente a la abertura central (2), en cuya base va dispuesta una resistencia eléctrica (4) empalmada a los hilos de un conductor eléctrico (5) de toma de corriente, y que tiene su salida por la parte inferior del cuerpo del encendedor.

5. La resistencia eléctrica está protegida por una placa perforada de mica (6) u otro material aislante similar, montada sobre la base refractaria (3) con el objeto de que al acercar la punta del puro o cigarrillo a la abertura, no pueda en ningún caso entrar en contacto con la resistencia.

10. Intercalado en el circuito eléctrico va dispuesto un interruptor automático de mercurio, compuesto por dos cazoletas metálicas (7) (8) enfrentadas de manera que queda entre ambas, una ranura libre (9), recubiertas dichas cazoletas con una envolvente de material aislante (10) constituyendo el conjunto un recipiente en el interior del cual va dispuesta una pequeña cantidad de mercurio (11) que cierra el circuito al inclinarse hacia un lado cualquiera el encendedor, debido a que la masa de mercurio contacta al propio tiempo con las dos cazoletas metálicas (7) (8).

20. El conductor eléctrico (5) va provisto de su correspondiente clavija (12) para enchufarlo a cualquier base de enchufe de la red eléctrica siendo adaptable el indicado encendedor a automóviles o en despachos y salitas para fumadores.

Dicho encendedor será aplicable a corriente continua o corriente alterna, y en los voltajes apropiados en cada caso.

25. En la Patente de Modelo de Utilidad descrita, serán variables los materiales empleados en la fabricación del encendedor, su acabado y en general todos cuantos detalles no alteren, cambien o modifiquen su propia esencialidad.

30.

N O T A

REIVINDICACIONES



Se reivindica como objeto de la Patente de Modelo de Utilidad descrita:

5. 1ª.- Encendedor eléctrico automático para cigarrillos y cigarros puros, caracterizado por consistir en un cuerpo hueco con una abertura central, frente a la cual va dispuesta una resistencia eléctrica protegida mediante una placa perforada de material aislante, en el circuito de cuya resistencia va intercalado un interruptor automático de mercurio, que cierra el circuito eléctrico del encendedor, cuando éste se coloca en posición inclinada para encender el puro o cigarrillo.

15. 2ª.- Encendedor eléctrico automático para cigarrillos y cigarros puros, según la reivindicación anterior, caracterizado por estar compuesto el interruptor de mercurio del mismo, por dos cazoletas metálicas enfrentadas de manera que queda entre ambas, una ranura libre, estando recubiertas dichas cazoletas, con una envolvente de material aislante, constituyendo el conjunto un recipiente, en el interior del cual va dispuesta una pequeña cantidad de mercurio, que cierra el circuito al contactar su masa con las dos cazoletas metálicas, al propio tiempo.

20. 3ª.- Encendedor eléctrico automático para cigarrillos y cigarros puros, de acuerdo con las anteriores reivindicaciones, caracterizado por ir dispuesta la resistencia eléctrica de encendido en una base de material refractario, fijada junto a la abertura central del aparato, estando empalmada dicha resistencia a 25. los hilos de un conductor eléctrico de toma de corriente, provisto de su correspondiente clavija, que tiene su salida por la parte inferior del cuerpo del encendedor.

4ª.- ENCENDEDOR ELECTRICO AUTOMATICO PARA CIGARRILLOS Y CIGARROS PUROS.

Sean cuales fueren las circunstancias que concurren con

49865

AER.



la esencialidad propia de la misma.

Consta la presente Memoria descriptiva de cinco páginas foliadas y mecanografiadas por una sola cara y va acompañada de una hoja de dibujos aclarativos.

Madrid, 3 de septiembre 1955

P. A.

49865

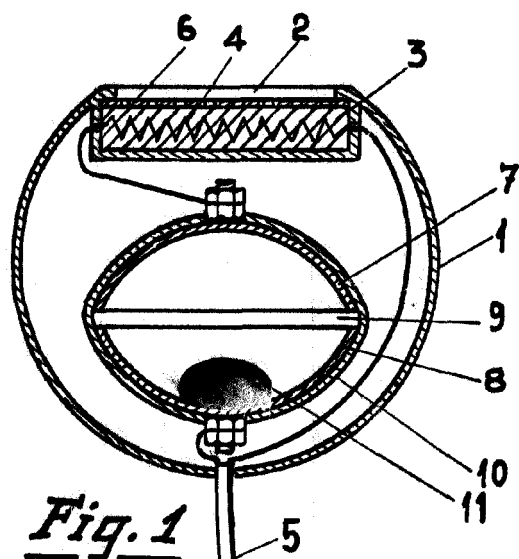


Fig. 1

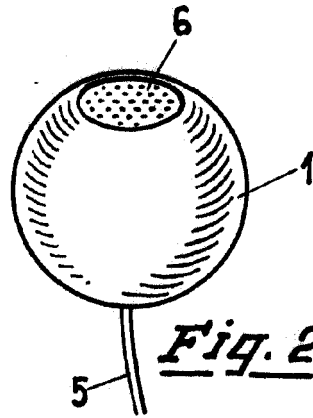


Fig. 2

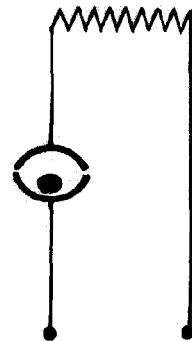
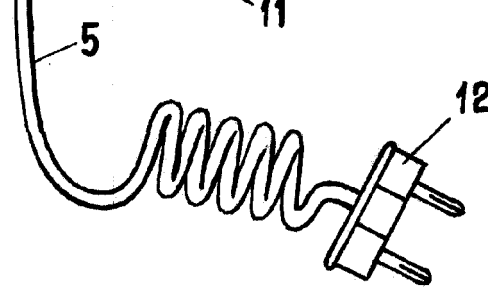


Fig. 3

Madrid 3 de septiembre de 1955

P. A.

Escala variable

Una única