



49860-

Nº \_\_\_\_\_  
=====

M O D E L O

D E

J U T I L I D A D

POR VEINTE AÑOS, A FAVOR DE LOS SRES. DON VICENTE PAYA JUAN  
Y DON VICENTE ENTREAIGUES GISBERT, DE NACIONALIDAD ESPAÑOLA,  
CON DOMICILIO EN VALENCIA, Carniceros, nº. 1. - - - - -

por:

"NUEVO CEPILLO PARA LA LIMPIEZA DE TOLDOS, PERSIANAS, FACHA-  
DAS, ESTANTERIAS Y SUELOS". - - - - -

-----: oOo :-----

49860



MEMORIA DESCRIPTIVA

=====

La innovación tiene por objeto, según indica el enunciado, un cepillo que sirve para la limpieza de toldos, persianas, fachadas, estanterías y suelos y que aporta aún a su función otras diversas ventajas.

5 Por ejemplo: es susceptible de manejarse directamente con las manos, pero con más eficacia y comodidad que los existentes merced a las manillas que lleva al efecto sobre la placa porta-cerdas; puede aplicársele un mango largo o ajustarse a la boca del tubo de un aspirador para los usos en que así convenga; y, finalmente, cuenta con el complemento de un estrecho cepillo de púas fuertes que, adosado articuladamente sobre el canto base de la placa, puede ponerse en servicio a voluntad del operario cuando la superficie a limpiar requiera un frotamiento más vigoroso.

10 15 La innovación integra una placa triangular que lleva adheridos por la superficie inferior los macillos de cerdas que forman el cepillo, propiamente dicho, y consta de un orificio en el centro para el acoplamiento de un largo mango o la boca del tubo de un aspirador; de dos asas o manillas a los lados para el uso manual, y de un listón o cuadradillo con macillos de púas elásticas y consistentes a lo largo de uno de sus cantos, el cual va montado sobre la base de la placa por medio de un juego de bisagras que permite la elevación o la puesta en servicio del mismo a voluntad del usuario.

20 25 Un ejemplo de realización práctica del nuevo cepillo se



ilustra con los dibujos anexos, que representan:

La figura 1ª., una vista que muestra el complemento de púas fuertes articulado por medio de bisagras sobre la base de la placa, y

30 La figura 2ª., otra perspectiva del cepillo.

Conforme a los dibujos reseñados, (1) es la placa triangular porta-cerdas, (2) los macillos de cerdas adheridos a la cara inferior de la placa, (3) el orificio del centro de la placa para el acoplamiento de un mango o de la boca del tubo de un aspirador, (4) las asas o manillas de la placa para el uso manual, (5) el listón porta-púas articulado sobre el canto base de la placa, (6) las púas elásticas y consistentes complementarias, y (7) las bisagras de articulación del cepillo complementario.

4

40

- N O T A -

En resumen, el MODELO DE UTILIDAD recaerá sobre las reivindicaciones siguientes:

1ª.- Por "NUEVO CEPILLO PARA LA LIMPIEZA DE TOLDOS, PERSIANAS, FACHADAS, ESTANTERIAS Y SUELOS, que integra una placa triangular que lleva adheridos por la superficie inferior los macillos de cerdas que forman el cepillo, propiamente dicho, y consta de un orificio en el centro para el acoplamiento de un largo mango o la boca del tubo de un aspirador; de dos asas o manillas a los lados para el uso manual, y de un listón o cuadradillo con macillos de púas elásticas y consistentes a lo largo de uno de sus cantos, el cual va montado sobre la base

50

49860



de la placa por medio de un juego de bisagras que permite la elevación o la puesta en servicio del mismo a voluntad del usuario.

55 2ª.- Por "NUEVO CEPILLO PARA LA LIMPIEZA DE TOLDOS,  
PERSIANAS; FACHADAS, ESTANTERIAS Y SUELOS".

Tal como queda sustancialmente descrito, reivindicado y representado en esta memoria, que consta de cuatro hojas de texto mecanografiadas por una sola cora, y una hoja de planos.

60 Madrid, 3 de septiembre de 1955

Vicente Payá Juan  
Vicente Entreaigües Gisbert

p. a.

JOSE RUIZ-GRANADOS SANCHEZ

P.P.

65

49860



FIG. 1

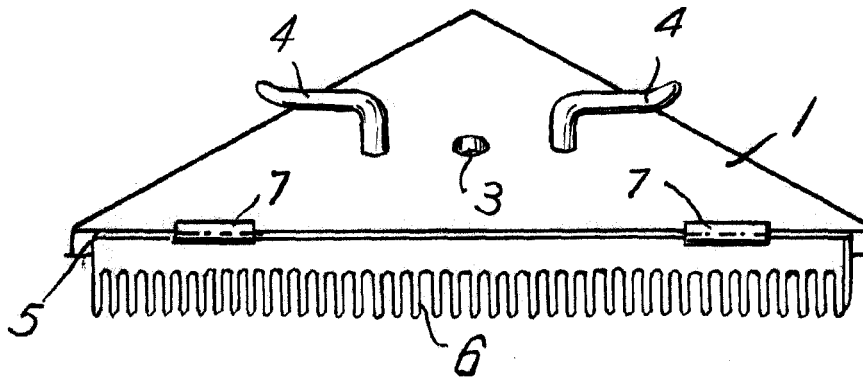
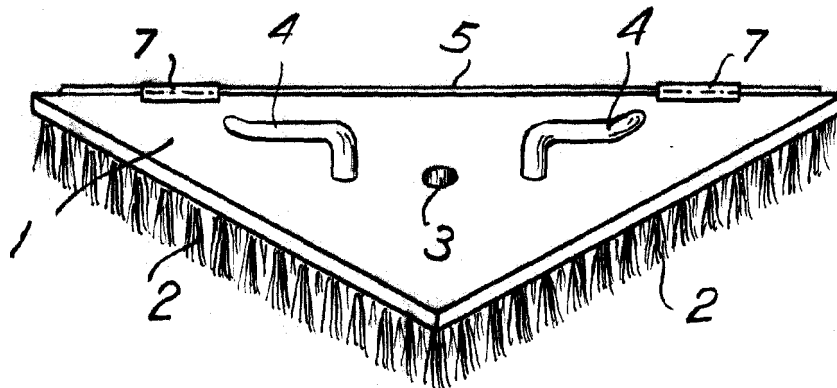


FIG. 2



Madrid, 3 de septiembre de 1955

Escala variable

BOGADO SANCHEZ