

40751



MODELO DE UTILIDAD

por 20 años

por "UN SELLO PERFECCIONADO", a favor de D<sup>a</sup> Josefa Castellá Giró, D<sup>a</sup> Marta Gresely Castellá y D<sup>a</sup> Judith Gresely Castellá, de nacionalidad española, domiciliadas en Badalona (Barcelona), Ventos Mir, 23.

=====

MEMORIA DESCRIPTIVA

Este Modelo de utilidad describe un sello con asa perfeccionado, especialmente proyectado para sellos de dimensiones grandes.

5 Para su descripción adjuntamos unos dibujos, a título de ejemplo. Manifestamos explícitamente que, a los efectos del actual Modelo serán variables todos cuantos detalles no afecten, alteren, cambien o modifiquen la esencia del sello que aquí se describe.

En los dibujos se supone que se trata de un se-

49750 - 2 - 49751



10 llo amplio y rectangular -1- con su correspondiente dorso formado por la placa de madera -2-.

En este sello lo esencial es el asa formada por una placa de plástico -3- plana y perpendicular a la -2-, la cual queda sujeta por el cerco metálico en forma de  
15 puente -4-, anclado por las dobleces -5- de sus patas -6- en la masa de la placa de madera -2- ya mencionada. Este cerco forma por toda su superficie interior una nervadura -7- en la cual se ajustan y engarzan las ramuras -8- de los bordes superior y laterales de la placa de plástico -3-.

20 N O T A .

Se reivindica como objeto de este registro por Modelo de utilidad:

1 - Un sello perfeccionado, particularmente proyectado para los de gran superficie de impresión, que se caracteriza porque su asa queda formada por una placa de material  
25 plástico dispuesta perpendicularmente sobre el eje central de la placa de madera que soporta y forma el dorso del sello; sujetándose esta placa de plástico por un puente metálico con el que se ajustan los bordes superior y laterales de la placa de plástico, y que a su vez ancla  
30 en la placa de madera por las dobleces de sus patas.

2 - El propio sello perfeccionado de la reivindicación anterior, caracterizado porque toda la superficie interior del puente metálico presente una nervadura con la  
35 cual se ajustan, encarcelan y engarzan los precitados bordes superior y laterales de la placa de plástico.

Sean cuales fueren las circunstancias que concurren en la esencialidad del Modelo de utilidad definido en las anteriores reivindicaciones, cual objeto es:

49751

- 3 -



40 2 - "UN SELLO PERFECCIONADO".

Consta la presente memoria de tres hojas foliadas, mecanografiadas por una sola cara y del dibujo adjunto.

45 Barcelona, dos de agosto de mil novecientos cincuenta y cinco.

P.A. de D<sup>a</sup> Josefa Castellá Giró,  
D<sup>a</sup> Marta Gresely Castellá y  
D<sup>a</sup> Judith Gresely Castellá,

L. DURAN  
P. P.

ESCALA VARIABLE

BARCELONA, 2 AGOSTO DE 1953  
L. DUBAN  
p.p.

Fig. II

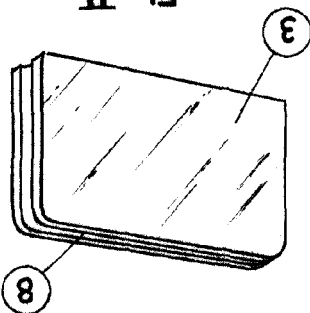


Fig. I

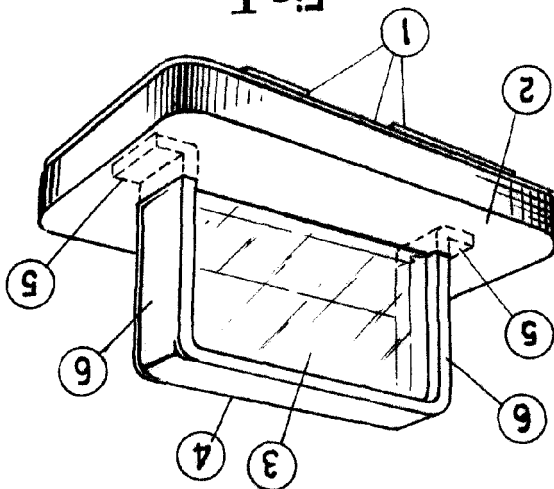
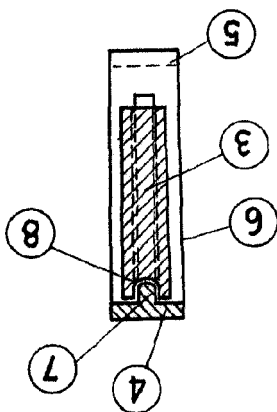


Fig. III



49751

HOLA ÚNICA

Doña JOSEFA CASTELA, Doña MARTA GRESELY Y Doña JUDITH GRESELY