



49720

M O D E L O
D E
U T I L I D A D

para "UN SOPORTE BASE PARA INDICACIONES DIVERSAS", a favor de
DON JAIME COMAS SALIENT, residente en BARCELONA, calle Verne-
da, nº 67.

MEMORIA DESCRIPTIVA

El presente modelo de utilidad se refiere a un soporte
base para indicaciones diversas.

- El modelo se caracteriza por el hecho de que siendo un
plafón de cualquier forma, presenta en su borde superior una
serie de ranuras paralelas, unas detrás de otras formando un
borde posterior en saliente y adecuado para sostener en estas
ranuras elementos diversos tales como números, letras, carte-
lones, etc. dotados de un pié formado por una tira en arco,
cuya curvatura sirve de freno dentro de la ranura, para los
fines de retención de estos elementos en posición correcta.

49720

24 AGO



Con el fin de facilitar la explicación se acompaña a la presente memoria una lámina de dibujos, en la que se ha representado un caso de realización que se cita a título de ejemplo.

En el dibujo:

5. La figura 1 muestra en alzado y en vista frontal el soporte base,

la figura 2 indica en detalle un número adecuado para el soporte, y

10. la figura 3 manifiesta en sección vista en planta, la curvatura de los pies de los elementos adaptables al soporte.

15. Consiste el modelo en un plafón -1- de cualquier forma, en el que su borde superior -2- forma un escalón en donde se hallan las ranuras -3-, -4- etc. adecuadas para recibir en ellas a los pies -5- de los elementos números, letras u otros -6-. Estos pies son de forma en arco -7- para fines de un ajustado en las ranuras indicadas.

20. El modelo, dentro de su esencialidad, puede ser llevado a la práctica en otras formas de realización que difieran en detalle de la indicada a título de ejemplo, a las cuales alcanzará igualmente la protección que se recaba, empleando los materiales más adecuados y las formas y coloridos más convenientes, por quedar todo ello comprendido en el espíritu de las reivindicaciones.

49720

24 AGO



N O T A

Descrito el objeto y utilidad de la invención, se declara como no divulgado ni practicado en España, lo comprende en las siguientes reivindicaciones:

5. 1. Un soporte base para indicaciones diversas, caracterizado por estar constituido por un plafón de cualquier forma y material que presenta la particularidad de que su borde superior forma un saliente surcado por ranuras paralelas, en las que encajan y pueden deslizarse los pies laminares de una diversidad de elementos, tales como números, letras o placas presentando estos pies de fijación una curvatura que les hace efecto de muelle al quedar incluidos en las ranuras mencionadas, sirviendo como freno para su eventual retención.

10. 2. Un soporte base para indicaciones diversas. Según se describe y reivindica en la presente memoria 15. descriptiva que consta de tres hojas, foliadas y escritas a máquina por una sola cara, acompañadas de una lámina de dibujos.

Madrid, 24 AGO 1955

JAIME COMAS SALIENT.

p.a.

JAIME ISERN

P. S.

3

M. Jaime Comas Sallent

Hoja única

49720

24 AGO



Fig. 1

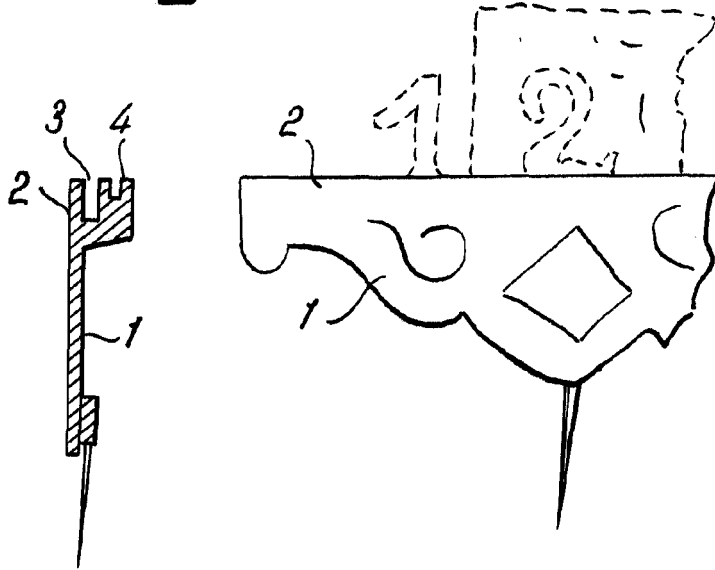


Fig. 2

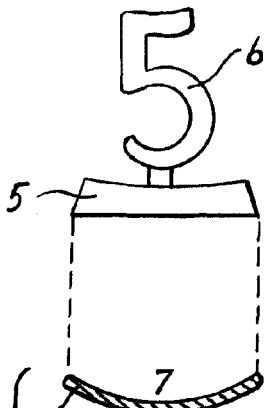
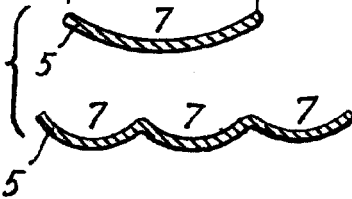


Fig. 3



Madrid, 24 AGO 1955
 pp. Jaime Isern