



49680

M O D E L O
D E
U T I L I D A D

a favor de Don RAFAEL CARBÓ TOMÁS, de nacionalidad española, residente en Hospitalet de Llobregat (Barcelona), calle Albareda, 16, por "PUENTE PERFECCIONADO PARA GAFAS".

- . -

MEMORIA DESCRIPTIVA

La presente invención se refiere a un puente perfeccionado para gafas, el cual se distingue de sus similares por la solidez de su constitución y la facilidad que ofrece para su acomodamiento perfecto y seguro, dentro de la mas completa inamovilidad una vez determinada la posición de apoyo conveniente,

5. El indicado puente consiste esencialmente en una brida semicircular en la que cada una de las ramas se prolonga en dos patillas, dispuestas a modo de horquillas, por las cuales queda montada atravesadamente en

10.

49680



forma simétrica y ajustada sobre la zona central del puente propiamente dicho del armazón. Sobre ambos extremos de las horquillas va acoplada rígidamente una plaqueta de apoyo, la cual está conformada adecuadamente para su asiento en la nariz.

5.

Para la mejor comprensión de cuanto se indica en la presente memoria descriptiva, se acompaña un dibujo en el que, tan sólo a título de ejemplo, se representa un caso práctico de realización de un puente para gafas de las características indicadas.

10.

En dicho dibujo, la figura 1 muestra una vista en perspectiva; la figura 2 una vista en planta; y la figura 3 una vista de la sección transversal correspondiente a la línea III-III de la figura 2.

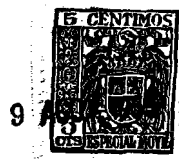
15. En el aludido dibujo, el puente para gafas objeto de la invención está constituido por una brida semicircular -1- la cual se prolonga por cada uno de sus extremos en dos patillas -2- dispuestas a modo de horquillas, las cuales determinan sendas entallas -3-. Por estas entallas queda montada atravesadamente la brida, en forma simétrica y ajustada, sobre la zona central -4- del puente propiamente dicho del armazón. Sobre las indicadas patillas -2- va acoplada rígidamente una plaqueta de apoyo -5- la cual está conformada apropiadamente para su asiento sobre la nariz.

20.

25.

Como se deduce de la descripción hecha y por la observación del dibujo, el objeto de la invención, constituido estrictamente por la brida -1- y plaqueta -5-

49680



permite un perfecto y seguro acomodamiento para su apoyo sobre la nariz.

5. Puede observarse asimismo la solidez y simplicidad de su constitución, lo cual constituyen junto a las anteriores, cualidades citadas, otras tantas ventajas que ponen de manifiesto la practicidad y eficiencia del puente para gafas objeto de la invención.

10. Se comprende que serán independientes del objeto de la invención los materiales empleados en el puente así como la forma y dimensiones, tanto absolutas como relativas, de sus elementos constitutivos y, en general todo cuanto no afecte a su esencialidad.

- . -

NOTA

Se reivindica como objeto del presente modelo de utilidad:-

15. 1. Puente perfeccionado para gafas que consiste esencialmente en una brida, semicircular en la que cada una de las ramas se prolonga en dos patillas dispuestas a modo de horquillas por las cuales queda montado atravesadamente en forma simétrica y ajustada sobre la zona central del puente propiamente dicho del armazón, yendo acoplada rígidamente en los extremos de las patillas una plaqueta de apoyo conformada adecuadamente para su asiento en la nariz.

20;

49680



2. Puente perfeccionado para gafas.

Todo ello según queda descrito y reivindicado en la presente memoria que consta de cuatro hojas foliadas, escritas por una sola cara.

Barcelona, a 9 de agosto de 1955.

Rafael CARBÓ TOMÁS

p.a.

49680

9 AGO 1955



Fig. 1

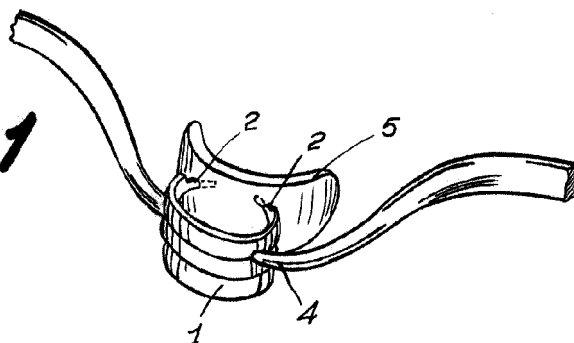


Fig. 2

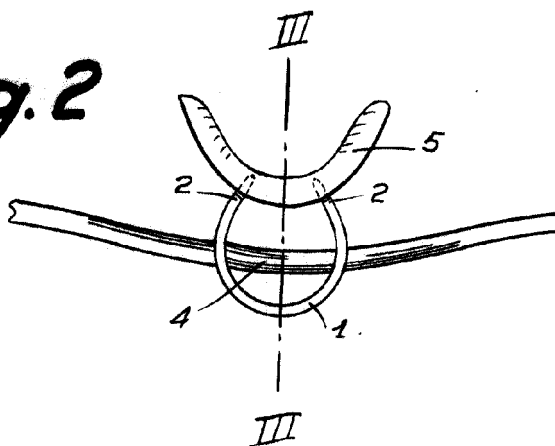
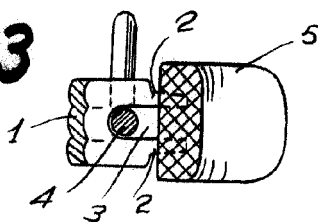


Fig. 3



Barcelona, 9 Agosto 1955
Rafael Carbó Tomás
p. a.

A large, stylized handwritten signature in black ink, written over the typed name and date.