

49671

8 AG



M O D E L O
D E
U T I L I D A D

a favor de Don ARQUIMEDES RIPOLL IZQUIERDO, de nacionalidad española, residente en Barcelona, calle Rosalía de Castro, 29, pral., por "CARÁTULA GRADUADA PARA MANDOS DE APARATOS ELÉCTRICOS".

- . -

MEMORIA DESCRIPTIVA

La presente invención se refiere a una carátula graduada para mandos de aparatos eléctricos, que representa una innovación en su sistema de utilización y da al conjunto una moderna y elegante presentación.

5. El objeto de la invención consiste esencialmente en una placa circular que presenta en su centro un refundido de encaje, en el que ajusta una base circular que presenta el elemento de mando. Este mando va unido a un eje que pasa por un orificio practicado en el refundido
10. de encaje. La superficie de la placa circular forma una

49671

8



corona alrededor del refundido, la cual presenta la graduación apropiada a su utilización.

5. Para la mejor comprensión de cuanto se indica en la presente memoria descriptiva, se acompaña un dibujo en el que, esquemáticamente y tan sólo a título de ejemplo se representa un caso práctico de realización del objeto de la invención.

10. En dicho dibujo, la figura 1, representa una vista en perspectiva y despiece de la carátula graduada con el mando correspondiente; y la figura 2, una sección diametral de la misma.

15. En el aludido dibujo, el objeto de la invención está constituido por una placa circular -1- que presenta en su parte central, un refundido -2- provisto de un orificio central -3-, y otros orificios -4- de menor diámetro. La superficie de la placa forma una corona saliente alrededor del refundido y presenta una graduación -5- apropiada. En la zona entre principio y fin de la graduación se inserta la indicación del servicio a que está destinado el mando; por ejemplo, "Celala", "Graves", "Agudos", etc.

20. Los orificios -4- son utilizados para la fijación de la carátula al aparato, cuyo eje de control pasa por el orificio -3- para unirse al mando -6-. Este presenta una base circular -7- que encaja en el refundido -2-, una perforación -8- para introducir el tornillo de fijación del eje y una terminación en punta -9- como elemento indicador de la graduación.

25.



49671

Se comprende que será independiente del objeto del presente modelo de utilidad el material empleado en su construcción dimensiones y todo cuante no afecte a la esencialidad de la invención.

- . -

N O T A

5. Se reivindica como objeto del presente modelo de utilidad:-

1. Carátula graduada para mandos de aparatos eléctricos que se caracteriza esencialmente por estar constituida por una placa fijada al aparato, que presenta en su parte central un refundido en el que encaja una base circular de que va dotado el botón de mando, el cual va unido al eje de control que pasa por un orificio, practicado en el centro del refundido de la carátula, presentando éste, la graduación inserta en la superficie de la corona saliente que forma la placa alrededor del refundido.

2. Carátula graduada para mandos de aparatos eléctricos.

La presente memoria consta de tres hojas foliadas, escritas por una sola cara.

Barcelona, a 8 de agosto de 1955.

Arquimedes RIPOLL IZQUIERDO

p.a.

8 AGO 1955



49671

Fig. 1

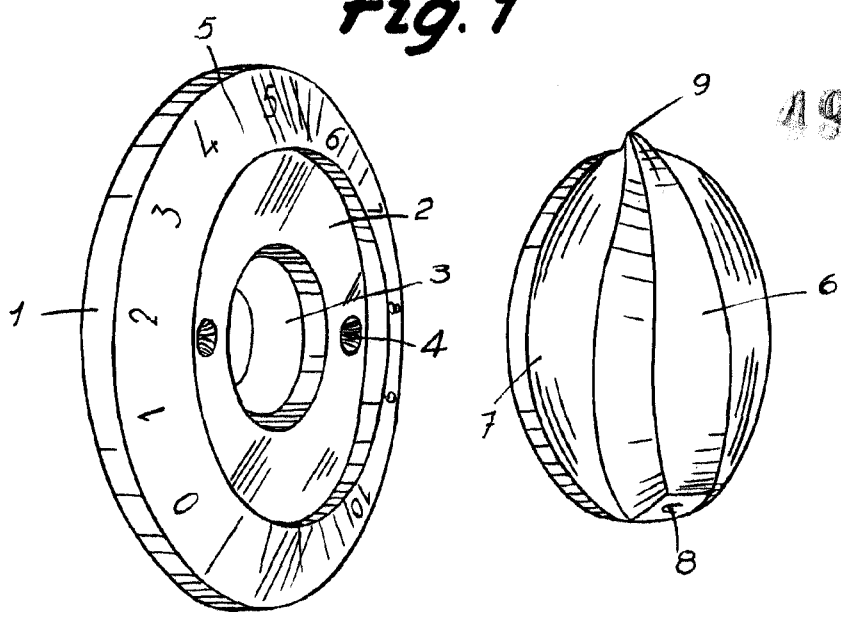
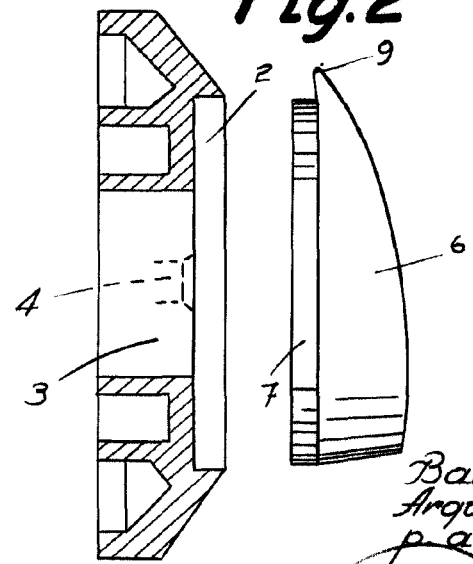


Fig. 2



Barcelona, 8 Agosto 1955
Arquimedes Ripoll Izquierdo
p.a.