



49667-3

49667

MODELO DE UTILIDAD

por 20 años

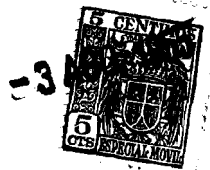
por "UNA BAÑERA CON DUCHA DE JUGUETE", a favor de D. Manuel López Nicolás, de nacionalidad española, domiciliado en Barcelona, Av. General Mitre, C.

=====

MEMORIA DESCRIPTIVA

Este Modelo de utilidad describe una bañera con ducha de juguete para muñecos, de la cual damos, a título de ejemplo, una completa representación gráfica en los dibujos adjuntos. Téngase presente que estos dibujos sólo
5 tienen el carácter de un mero ejemplo, ya que a los efectos del actual Modelo serán variables todos cuantos detalles no afecten, alteren, cambien o modifiquen la esencia del juguete que aquí describimos.

Esencialmente comprende una bañera -1- de forma



10 arbitraria que por uno de sus lados menores -2- presenta
una tubulura vertical -3- inferiormente acodada -4-, con
la cual se enlaza, por su boca superior el tubo o caña
-5- de una ducha -6-; por el lateral inferior -4- un tubo
flexible -7- terminado en una pera neumática -8- y enfren
15 te de este tubo, la tubulura -4- forma la caja -9- para
una válvula esférica -10- que según sea el ritmo neumá-
tico dado por la pera al sistema abrirá o cerrará el ori-
ficio -11- comunicante con el interior o fondo de la bañe-
ra -1-. Por tanto, con una poca cantidad de agua, accio-
20 nando la pera se logra establecer un circuito de agua
que de la bañera pasará a la ducha, de la ducha a la ba-
ñera y de la bañera de nuevo a la tubulura -3- y a la du-
cha.

N O T A .

25 Se reivindica como objeto de este registro por
Modelo de utilidad:

1 - Una bañera con ducha de juguete, que esencialmente con-
siste en una bañera la cual lleva adherida a una de sus fa-
cetas laterales menores una tubulura vertical acodada y
30 horizontal en su parte inferior, con orificio de comunica-
ción de este último tramo con el fondo de la bañera y for-
mando este mismo tramo la caja para una válvula esférica
loca; la boca superior del tubo vertical se enlaza con un
tubo rígido y curvado provisto de la tulipa de la ducha; y
35 la tubulura horizontal inferior se enlaza con un tubo flexi-
ble rematado en una pera neumática.

Sean cuales fueren las circunstancias que con-
curran en la esencialidad del Modelo de utilidad definido
en la anterior reivindicación, cual objeto es:

49667

- 3 AGO



- 3 -

40 2 - "UNA BAÑERA CON DUCHA DE JUGUETE".

Consta la presente memoria de tres hojas foliadas, mecanografiadas por una sola cara y del dibujo adjunto.

45 Barcelona, tres de agosto de mil novecientos cincuenta y cinco.

P.A. de D. Manuel López Nicolás,

L. DURÁN
P. P.

49667

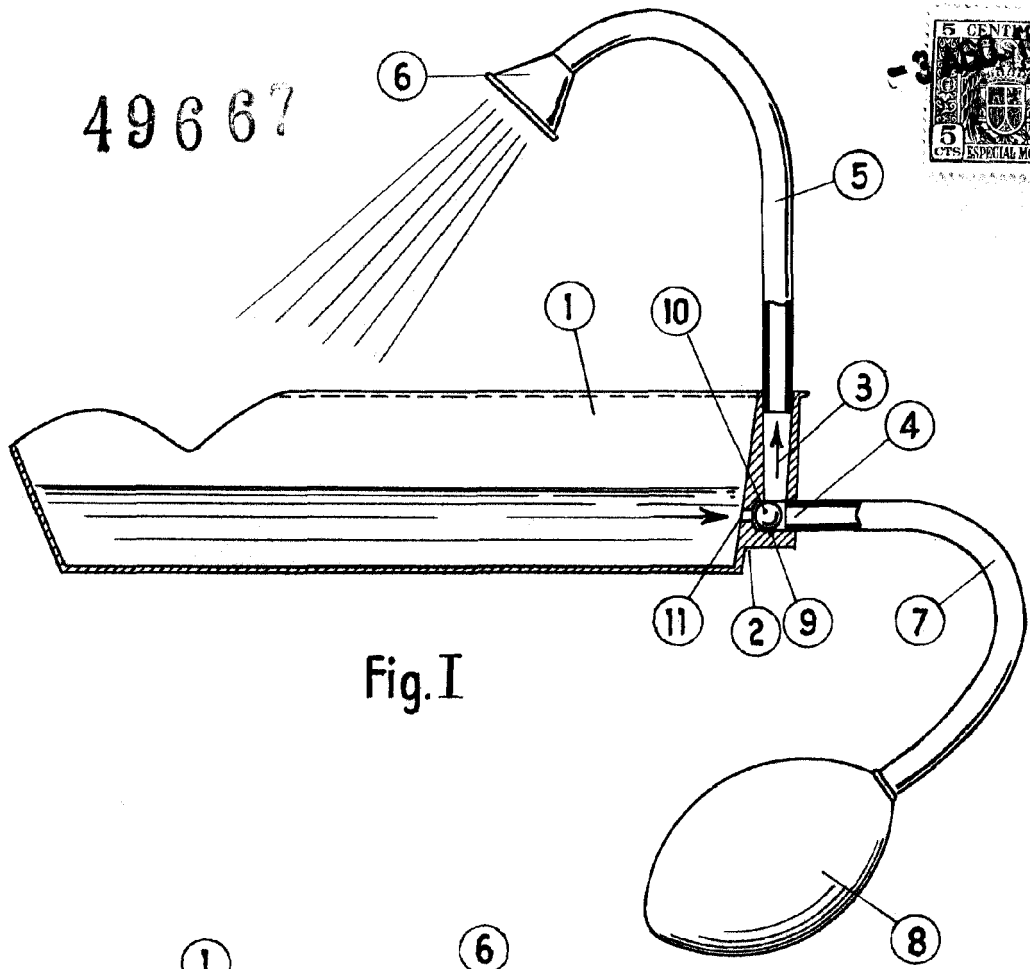


Fig. I

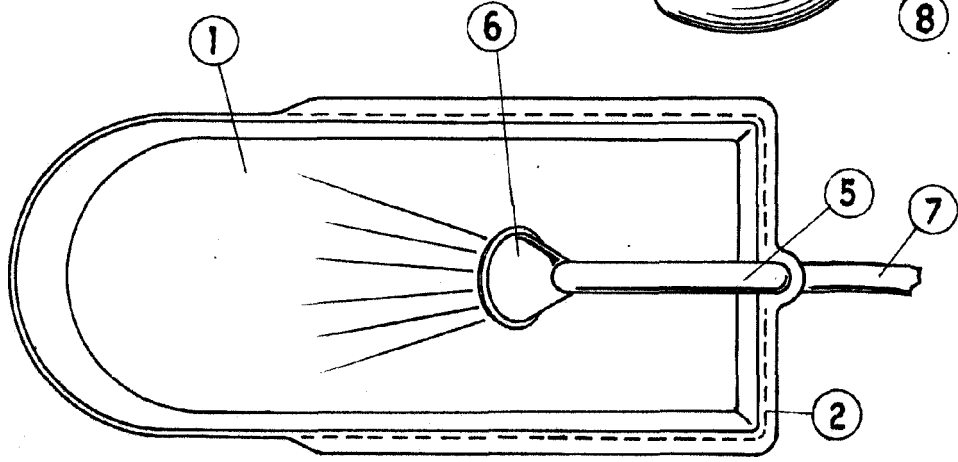


Fig. II.

BARCELONA, 3 AGOSTO DE 1955

L. DURAN

P.P.

ESCALA VARIABLE