

49664



49664

MODELO DE UTILIDAD

por 20 años

por "UN DOSIFICADOR DE JABON LIQUIDO", a favor de D. Ramón Díaz Dañobeitia, de nacionalidad española, domiciliado en Barcelona, Nena Casas, 56, 2º.

=====

MEMORIA DESCRIPTIVA

Este Modelo de utilidad describe un dosificador de jabón líquido, o en escamas. Adjuntamos, a título de ejemplo, unos dibujos que facilitarán la descripción de sus características fundamentales.

- 5. En los dibujos, la figura I muestra el conjunto del dosificador -1- sosteniendo por su base -2- al recipiente -3- que contiene el jabón líquido -4- que se desea dosificar.

La figura II detalla una sección recta horizontal



11 JUN 5

10. del dosificador; la III una sección vertical y transversal y la IV otra sección vertical pero longitudinal.

En todas estas figuras puede observarse que el dosificador constará de un cuerpo casi macizo -1- aplanado y alargado, en el que está prevista una rosca -5- en uno de sus extremos para unirse a la placa de sujeción mural -6-; que forma una amplia embocadura -7- también roscada, propia para unirse a la base inferior -2- abierta e interiormente roscada del recipiente -3- y que, a partir de esta embocadura forma una especie de embudo -8-, cuya tubulura -9- fuertemente inclinada se enlaza con la horizontal -10-, coincidiendo su boca inferior de enlace, con la superior de la boquilla -11- inferior por donde se da salida a las dosis de jabón. La comunicación entre -9-, -10- y -11- queda cerrada por el vástago -12- ajustado en -10-, axialmente deslizante a lo largo de -10-, provisto del pulsador exterior -13- y sometido a la reacción del resorte interior -14-. Este vástago presenta el orificio troncocónico -15- a través del cual, cuando se presiona por -13- puede pasar el jabón de -9- a -11- y también la ranura -17- con la que se ensarta el tope -16- roscado con el que se aseguran los límites de la carrera axial de -12-.

35. Todo cuanto no afecte, altere, cambie o modifique la esencia del dosificador descrito, será variable a los efectos del actual Modelo.

N O T A.

Se reivindica como objeto de este registro por Modelo de utilidad:

40. 1. - Un dosificador de jabón líquido, caracterizado por consistir en un cuerpo alargado, aplanado y casi macizo,



- que esencialmente presenta una profunda cavidad cilíndrica centrada a partir de uno de sus extremos y dispuesta horizontalmente; de esta cavidad arrancan diametralmente opuestos y coincidentes en sus respectivas bocas
45. de arranque, una tubulura inclinada superior que se centra con la base inferior de un amplio embudo, que es el de admisión de jabón, y otra tubulura inferior troncocónica, que forma la boquilla de salida; dentro de la cavidad cilíndrica horizontal se ajusta un vástago, con
50. pulsador externo, provisto de una tubulura troncocónica de eje vertical que, al coincidir con las tubuluras de la caja, establecerá su intercomunicación; y una ranura alargada, de eje también vertical, con la que coincide un tope roscado al cuerpo que limita la carrera axial
55. del vástago; la punta interna de este vástago empuja a un resorte espiral que tiende a mantener separada la tubulura troncocónica del vástago de la línea central de las dos bocas diametralmente opuestas del cuerpo.
2. - El propio dosificador de la reivindicación anterior, caracterizado porque los bordes superiores del
60. embudo de admisión estén exteriormente roscados hasta unirse a la base inferior del recipiente o depósito de jabón.
3. - El propio dosificador de las reivindicaciones anteriores, caracterizado porque el extremo o base cerrada de la caja o cuerpo, esté roscada exteriormente para
65. unirse a una placa de sujeción mural.
- Sean cuales fueren las circunstancias que concurren con la esencialidad del Modelo de utilidad definido en
70. las anteriores reivindicaciones, cual objeto es:
4. - "UN DOSIFICADOR DE JABON LIQUIDO".

49864



Consta la presente memoria de cuatro hojas foliadas, mecanografiadas por una sola cara y del dibujo unido a la misma.

75. Barcelona, once de julio de mil novecientos cincuenta y cinco.

P.A. de D. Ramón Díaz Dañobeitia,

L. DURÁN
P. P.

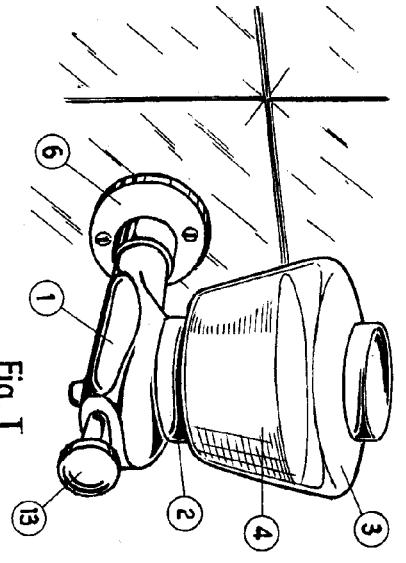


Fig. I

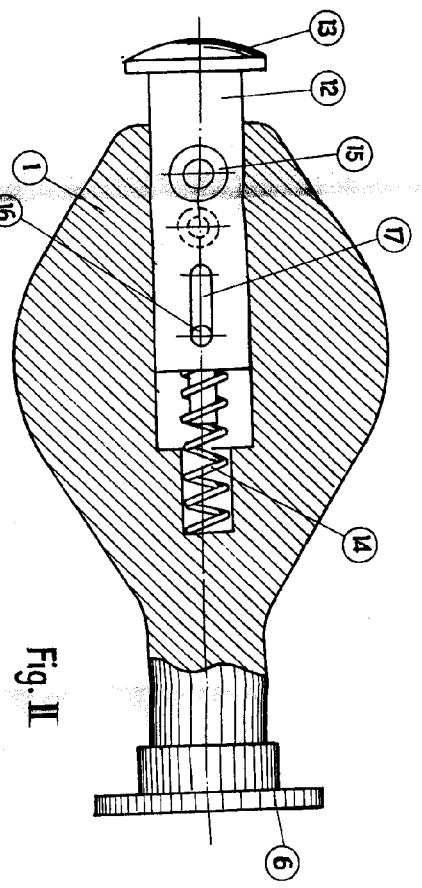


Fig. II

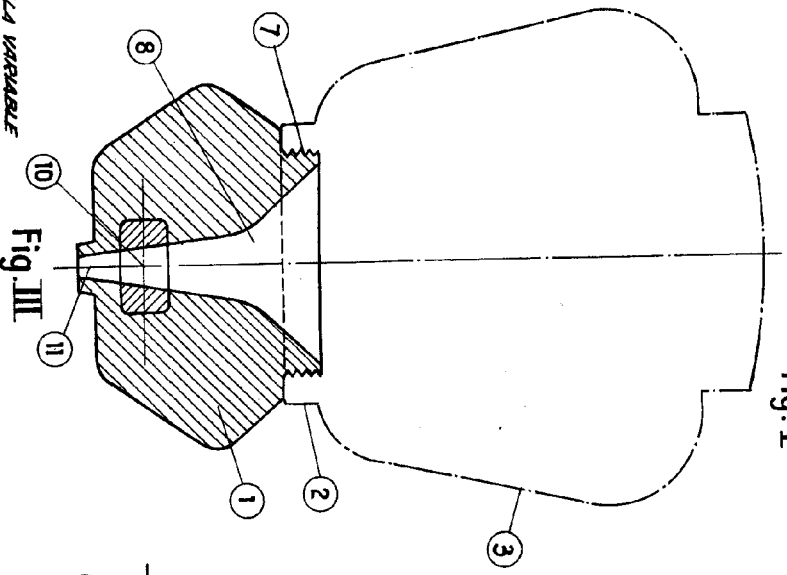


Fig. III

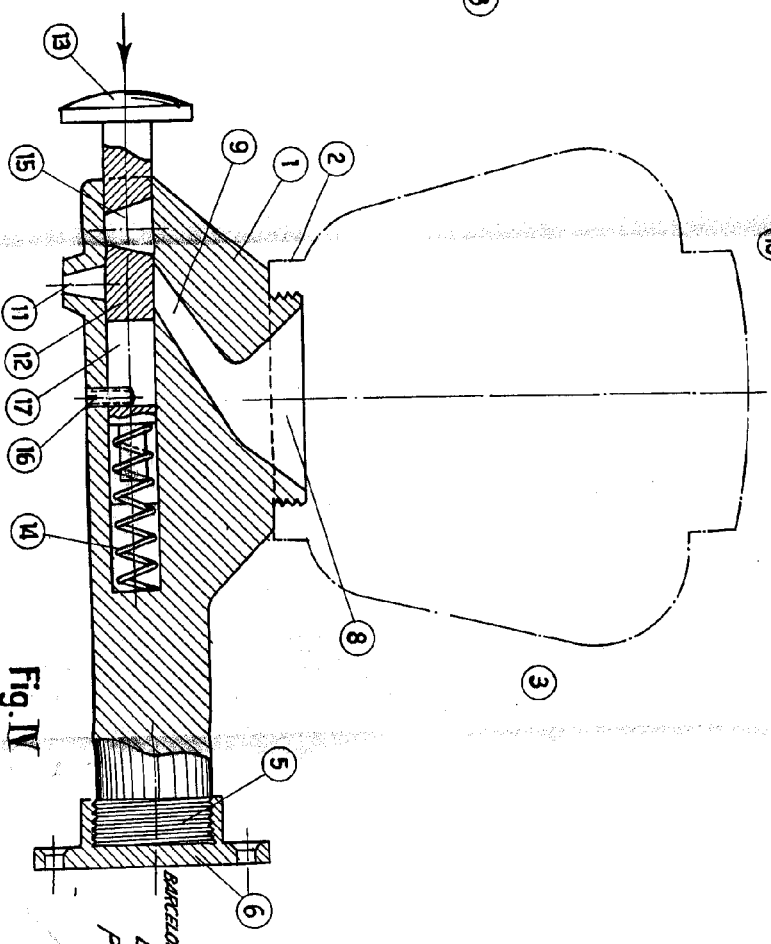


Fig. IV

ESCALA VARIABLE

BARCELONA, 11 JULIO DE 1935
 L. DUBOIN
 PP. 2

