

REGISTRO
DE
MODELO DE UTILIDAD

por "Un recipiente para lavar y teñir el cabello" - -
a favor de: OMNIFLACION PERMANENTE WIGSNE, Sociedad
Anónima, de nacionalidad española, domiciliada en
BARCELONA, Bertrán, nº 71.

- - - - -

MEMORIA DESCRIPTIVA

El modelo de utilidad que se registra está consti-
tuido por un recipiente especialmente establecido para
ser utilizado a manera de jofaina aplicada a la masa pa-
ra realizar operaciones de tratamiento líquido del cabe-
6 llo tales como las que se llevan a cabo para el lavado o
el teñido del mismo.

Está caracterizado esencialmente el recipiente que
constituye el modelo por ser un tipo de jofaina que se ex-
tiende notablemente, a partir de un borde aplicable a la
10 masa, configurado en curva entrante que permite tal apli-
cación, de manera que sea posible depositar en el mismo

una cabellera de notable longitud, y que finaliza en una parte más honda, de recogida del líquido que se emplee en la operación de modo que permita reiterar, por una acción manual, el paso del mismo líquido por el cabello, estando
5 con preferencia dotada inferiormente dicha parte más honda del recipiente de un tubo de desagüe y la cara exterior inferior del fondo del recipiente de un dispositivo que permite montar el propio recipiente en un soporte en el cual se mantenga debidamente inclinado para que afluya el líquido a
10 la mencionada parte más honda.

La descripción de un caso de ejecución práctica del modelo permitirá hacerse perfecto cargo de cual es la estructuración esencial del mismo y por ello se lleva a cabo, a continuación la del que está representado, a título de ejemplo, en el dibujo adjunto.

Como puede verse en el dibujo, en alzado y en sección en la figura 1 y visto desde la parte superior en la figura 2, el recipiente 1 presenta en el caso dado como ejemplo y puede decirse que en general, una forma alargada con uno de sus extremos configurado de modo que forma el recipiente
20 en él un profundo entrante 2 que permite aplicarlo a la curvatura de la nuca de la persona a quien se lave la cabeza, continuado por dos curvaturas convexas 3,3 que evitan la existencia de cantos vivos capaces de producir lastimaduras. El fondo 4 del recipiente presenta, en su posición
25 normal de colocación para el uso, una inclinación que hace que el líquido que caiga sobre el mismo se escurra hacia la parte más honda 5 de la que arranca el tubo de salida 6

el cual puede empalmarse a una conducción de desagüe. En la cara inferior del fondo están establecidos tetones 7 que permite la fijación del recipiente a un muelle sostenedor por medio de tornillos.

5 Se comprende perfectamente la gran comodidad que el empleo de tal recipiente proporciona para realizar el tratamiento de lavado o teñido del cabello sin que se derrame perjudicialmente el líquido empleado.

Podrán ser, como es natural variables las formas y 10 las dimensiones que presente el recipiente, los materiales de que se fabrique, aún cuando parecen ser los más indicados las materias plásticas moldeables, los métodos de fabricación de los propios recipientes y cuantas circunstancias puedan concurrir en tal fabricación o en la utiliza- 15 ción de los recipientes siempre que por ser de carácter secundario, accidental o accesorio respecto a la esencialidad del modelo no causen sensible alteración de la misma.

N O T A

Por el registro de modelo de utilidad a que se refiere la presente memoria descriptiva se REIVINDICA la propiedad y la explotación exclusiva de: 20

1.- Un recipiente para lavar y teñir el cabello, esencialmente caracterizado por el hecho de ser un tipo de joya que se extiende notablemente, a partir de un borde aplicable a la nuca, configurado en curva entrante que permite tal aplicación, de manera que sea posible depositar en 25 el mismo una cabellera de notable longitud, y que finaliza

en una parte más honda, de recogida del líquido que se emplee en la operación de modo que permita reiterar, por una acción manual, el paso del mismo líquido por el cabello, estando con preferencia dotada inferiormente dicha parte más honda del recipiente de un tubo de desagüe y la cara exterior inferior del fondo del recipiente de un dispositivo que permite montar el propio recipiente en un soporte en el cual se mantenga debidamente inclinado para que afluya el líquido a la mencionada parte más honda.

2.- "Un recipiente para lavar y teñir el cabello".

Consta la presente memoria de cuatro hojas foliadas, escritas por una sola cara.

Barcelona, 29 de Julio de 1955.

P. p. de: OMNULACION PERMANENTE SUGENS.

Sociedad Anónima.

A handwritten signature in black ink, consisting of a stylized, cursive script that appears to be the initials 'MS' followed by a long horizontal stroke.

FIG.1

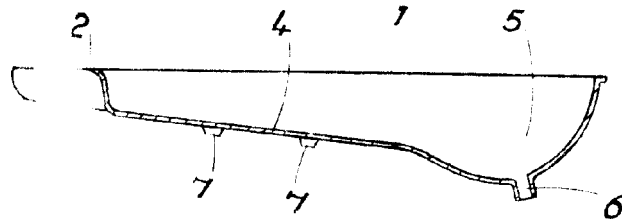
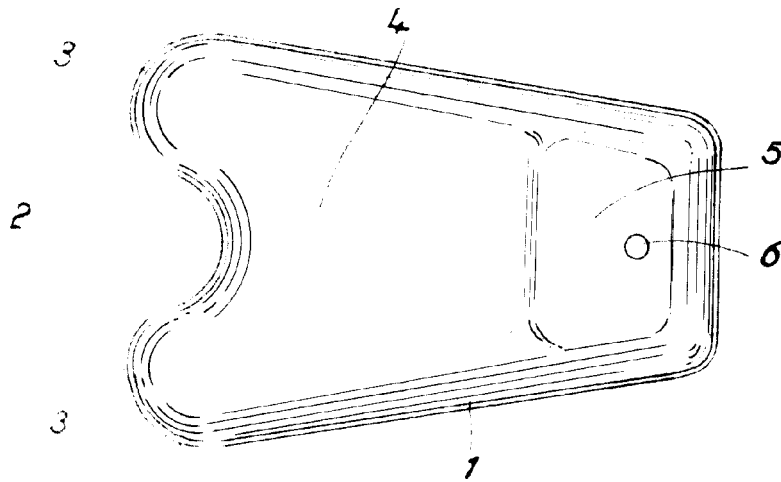


FIG.2



ESCALA TECNICA
Barcelona 29 JUL. 1957