



49653

M O D E L O  
D E  
U T I L I D A D

a favor de RESINAS ARTIFICIALES MOIDMADAS, S. A. entidad española, domiciliada en Barcelona, Avenida Mistral, 54, por "ESPECIERO CON DOSIFICADOR".

- . -

MEMORIA DESCRIPTIVA

La presente invención se refiere a un especiero con dosificador, de presentación original y atractiva, el cual permite disponer en un solo conjunto fácilmente manejable las diversas especies de uso corriente.

5. El indicado especiero consiste esencialmente en un recipiente conformado adecuadamente de cuyo fondo y dirigido hacia la boca parte, a modo de refundido practicado en su propia base, otro recipiente, invertido respecto al general, y cuya boca queda sobre la base
10. del de aquél. El primer recipiente o recipiente general



49653

- queda dividido por medio de tabiques radiales en una pluralidad de compartimentos, independientes unos de otros, los cuales quedan cubiertos por medio de una tapa encajada en los diversos tabiques y acoplada a la boca del recipiente general y en un pivote existente en la base del recipiente inferior. Dicha tapa presenta sobre cada compartimento una abertura apropiada a la dosificación característica de la especie por él contenida. Por sobre la tapa indicada va dispuesta otra convenientemente montada y giratoria sobre el pivote, la cual, cubriendo a aquella y cerrando herméticamente las aberturas respectivas de los compartimentos, dispone de una abertura única superponible por giro a cada una de las aberturas de los compartimentos. El recipiente interior lleva acoplada en su boca una tapa provista de orificios y pequeños resaltes cortantes la cual va adosada por su cara externa en otra tapa que a su vez, provista de un receptáculo apropiado queda acoplada a la base del recipiente general al que sirve de pie.
- 5.
  - 10.
  - 15.
  - 20.

Para la mejor comprensión de la presente memoria descriptiva se acompaña un dibujo en el que, tan sólo a título de ejemplo se representa un especiero de iguales características al del objeto de la invención.

- 25.
- En dicho dibujo, la figura 1 muestra una vista en perspectiva; y la figura 2 representa a escala mayor una vista también en perspectiva con el despiece de los elementos constitutivos y su forma de acoplamiento.

49658

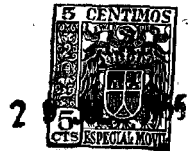
2 v.



- En el aludido dibujo el especiero objeto de la invención está constituido por un recipiente troncocónico -1-, de cuyo fondo parte hasta rebasar su boca y a modo de refundido practicado en la base -2-, otro
5. recipiente -3-, invertido respecto al -1-, en cuya base existe un pivote cilíndrico -4- en el que hay practicado un taladro -5- fileteado, teniendo dicho recipiente su boca sobre la base -2- del -1-. Este queda dividido por los tabiques radiales -6- en una pluralidad
10. de compartimentos -7- independientes unos de otros cuyas bocas respectivas forman la del propio recipiente. Dichos compartimentos quedan cubiertos por una tapa -8-, la cual queda acoplada a la boca del -1-, al pivote -4- y encajada en los bordes superiores del -6-.
15. La indicada tapa presenta sobre cada uno de los compartimentos -7- sendas aberturas -9-, cuyas respectivas secciones son adecuadas a la disposición propia de la especie que debe contener. Por sobre la tapa -8- va dispuesta otra -10-, giratoria y de borde estriado, la cual
20. va montada sobre -4- y cierra herméticamente las aberturas -9- de aquella, presentando una abertura única -11- superponible por giro a cada una de las -9-.

- El recipiente interior -3- queda cerrado por un casquillo -12- dotado de orificios -13- y pequeños resaltes cortantes -14- el cual queda introducido parcialmente en un receptáculo -15- acoplado a la boca de
25. -3-, cuyo receptáculo queda montado sobre un disco -16- que sirve de pie al recipiente general -1-. El casquillo -12- dispone de una pequeña ranura -17- para faci-

49653



litar su salida.

La tapa -10- queda retenida axialmente por medio de un botón -18- provista de un vástago fileteado -19- por el que se rosca en el taladro -5- del pivote -4-.

5.

Como se deduce de la descripción hecha y por la observación del dibujo, el empleo y manejo del especiero objeto de la invención es el siguiente: Se introducen encada uno de los compartimentos -7- las diferentes especies y en el recipiente -3- la nuez moscada.

10.

Las primeras se vierten por la respectiva abertura -9- una vez que por giro de -10- la ventana -11- se ha superpuesto a aquella.

15.

Para sacar la última se deshace por giro de -11- una porción de la especie y luego se saca el pie -16- y del contenido del receptáculo se extrae la cantidad que se precise.

20.

Como puede observarse la presentación del especiero es original, ya que en un solo conjunto fácilmente manejable, permite disponer las diversas especies de uso común para la condimentación de las comidas.

25.

Se comprende que serán independientes del objeto de la invención los materiales empleados en el especiero, así como la forma y dimensiones, tanto absolutas como relativas, del mismo y, en general, todo cuando no afecte a su esencialidad.

49653

29



N O T A

Se reivindica como objeto del presente modelo de utilidad:-

5. 1. Especiero con dosificador que consiste esencialmente en un recipiente general conformado adecuadamente, de cuyo fondo y dirigido hacia la boca parte, a modo de refundido practicado en la propia base, otro recipiente invertido respecto al general y cuya boca queda sobre la base de aquel y cerrado por elementos apropiados, quedando dividido el recipiente general por
10. medio de tabiques, en una pluralidad de compartimentos independientes unos de otros, los cuales quedan cubiertos por una tapa encajada en los diversos tabiques y acoplada a la boca del recipiente general y en un pivote existente en la base del recipiente interno, presentando
15. dicha tapa sobre cada compartimento sendas aberturas adecuadas a la dosificación propia de la especie por el contenida, cuya tapa lleva superpuesta otra convenientemente montada giratoria sobre aquél pivote y ajustada a aquella, la cual, cubriendo y cerrando herméticamente las aberturas de los compartimentos, dispone de una
20. abertura única superponible por giro a cada una de las aberturas de los compartimentos.

25. 2. Especiero con dosificador, según la reivindicación anterior que se caracteriza por el hecho de que el recipiente inferior lleva acoplada en su boca una tapa provista de orificios y pequeños resaltes cortantes la cual lleva acoplada por su cara externa para



29 JUL 5

49653

tapa que a su vez, provista de un receptáculo apropiado, queda acoplada a la base del recipiente general al que sirve de pie.

3. Especiero con dosificador.

5. Todo ello según queda descrito y reivindicado en la presente memoria que consta de seis hojas foliadas, escritas a máquina por una sola cara.

Barcelona, a 29 de julio de 1955

RESINAS ARTIFICIALES  
MOLDEADAS, S. A.

p.a.

# RESINAS ARTIFICIALES MOLDEADAS, S.A.

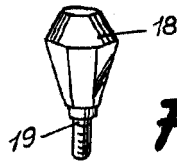


Fig. 2

49 R 53

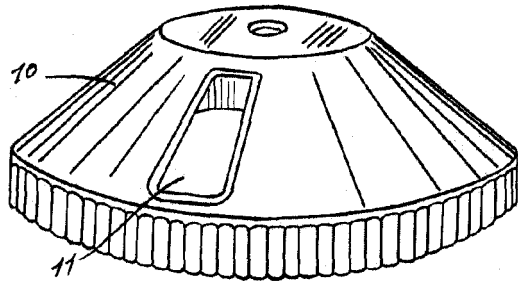
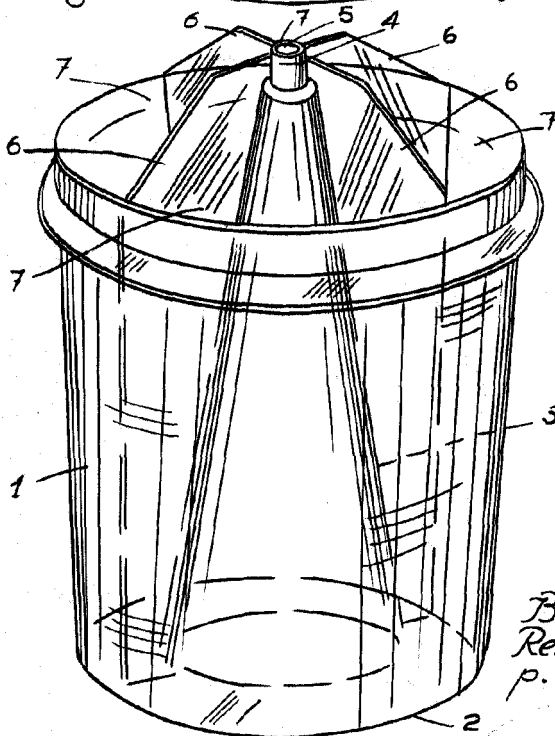
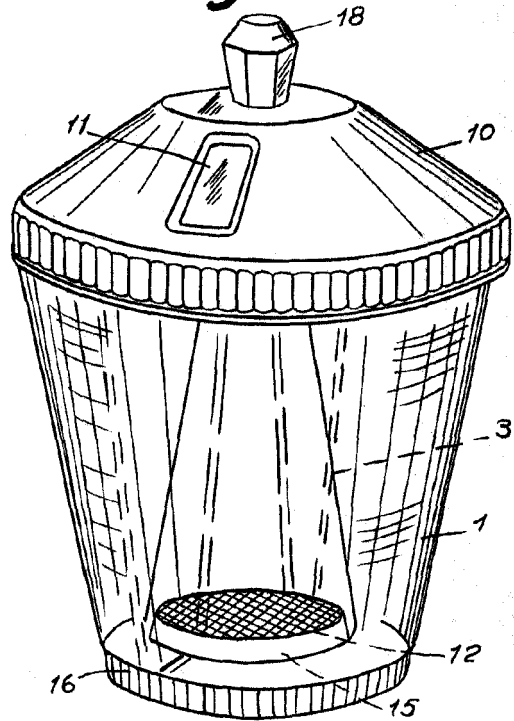
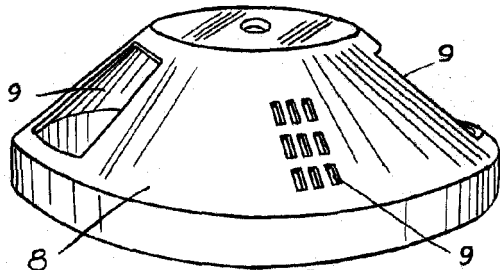


Fig. 1



Barcelona, 29 Julio 1955  
Resinas Artificiales Moldeadas, S.A.  
p. a.

