

49636

49636 18



MEMORIA DESCRIPTIVA
que se acompaña a
la solicitud de
un MODELO DE UTILIDAD por VEINTE AÑOS en ESPAÑA
a favor de
Don FRANCISCO XAVIER OLASO IBÁÑEZ, domiciliado en PAMPLONA,
Paseo de Sarasate -12,
p o r
" MAZO MIXTO PARA USOS DE COCINA "

//////

49636

1 B AGO.



5

La invención a que se refiere la presente memoria, constituye una novedad industrial con características y ventajas que la hacen merecedora del privilegio de explotación exclusiva que por ella se solicita, de acuerdo con las prescripciones del Estatuto vigente de la Propiedad Industrial de 26 julio 1929, texto refundido, publicado el 30 de abril de 1930.

10

Para los usos de cocina, vienen empleándose hasta hoy, diversos instrumentos tales como mazos de madera, hachas menores, lunetas para picar, etc. etc, los que, precisamente por su multiplicidad e independendencia, hacen engorroso su continuo empleo.

15

Para evitar estos inconvenientes, se ha ideado el MAZO MIXTO PARA USOS DE COCINA, herramienta en la que quedan ubicados aquellos instrumentos en perfecto y cómodo acoplamiento y que constituye el objeto de la presente memoria descriptiva, uno de cuyos posibles ejemplos de realización se representa con carácter no limitativo en los adjuntos dibujos, en la figura I, en posición normal y seccionado, y, en la figura II, en perspectiva para su mejor apreciación de conjunto.

20

25

Consta esencialmente de un soporte, núcleo de madera dura en forma de mazo (M). En un extremo de su cabeza lleva acoplado y firmemente sujeto un disco de gruesa chapa de hierro o acero (D) que protege a la madera en todo momento y soporta toda percusión. En el otro extremo se adapta una pequeña hacha de acero (H) que se ajusta al exterior de la madera longitudinalmente, en dirección del mango, y en cuña, quedando fijada con dos pasadores (P), que atravesando sus alas se remachan al exterior. En la parte superior de la

30

49636

18 A



35

cabeza del mazo van acopladas dos cuchillas también de acero (C) dentadas y en un solo cuerpo en U, que se atornillan a lamadera por su base para poder desmontarlas y afilarlas en el momento preciso. Debe señalarse la novedad de estas hojas (cuchillas dentadas) que tienen la peculiar misión de ablandar las carnes duras, lo que se consigue golpeando los filetes en crudo perpendicularmente a sus nervios o filamentos que los secciona sin desintegrar la carne merced a la separación de sus dientes, operación que equivale a una previa masticación.

40

45

Las ventajas que ofrece la utilización de este nuevo objeto, se desprenden claramente de los fines y cómodo uso de todos y cada uno de los elementos que en el mismo se contienen: así, martillo o mazo perfecto para los diversos usos culinarios tales como macerar carnes y otros, triturar, quebrantar huesos, partir cáscaras de frutos secos y hasta clavar; hacha de forma conveniente y de fino acero para cortar, picar especias o verduras, etc, y partir astillas y, por fin, peines de acero con las utilísimas características ya señaladas.

50

55

Hecha la descripción precedente, es preciso añadir que los detalles de realización de la idea expuesta pueden variar, sin que por ello cambie la esencia de la invención, que es la que se desprende de los párrafos que anteceden y la que se reivindica en la siguiente

NOTA

En resumen: El Modelo de Utilidad que se solicita, recaerá sobre las reivindicaciones que siguen:

1ª.- Mazo mixto para usos de cocina, que se caracteriza

49636

18 AGO



60

esencialmente por tener acoplado en uno de los extremos de su cabeza un disco de gruesa chapa metálica, y, en el otro, dispuesto previamente en cuña, un hacha de acero ajustada a ambas caras de la cuña y fija a las mismas mediante pasadores que atraviesan las dos alas del hacha y se remachan exteriormente.

65

2º.- Mazo mixto, según reivindicación primera, caracterizado por tener dispuesto en la parte superior de su cabeza y en sentido longitudinal, un elemento metálico en U, fijo a aquélla por su base, con tornillos desmontables, cuyo elemento tiene sus bordes dentados mediante profundas y anchas fisuras perpendiculares a los mismos, y afilado cada uno de los dientes.

70

3º.- Se reivindica, por último, como objeto sobre el que ha de recaer el Modelo de Utilidad que se solicita:

75

"MAZO MIXTO PARA USOS DE COCINA".

Todo conforme queda descrito en la presente memoria, que consta de cuatro páginas escritas a máquina y dibujos que se acompañan.

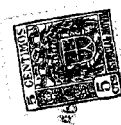
80

Madrid, 18 agosto 1955.

ALFONSO UNGRIA

Don Francisco Javier Olaso Ibáñez, de Pamplona

hoja única



49886

Fig. 1ª

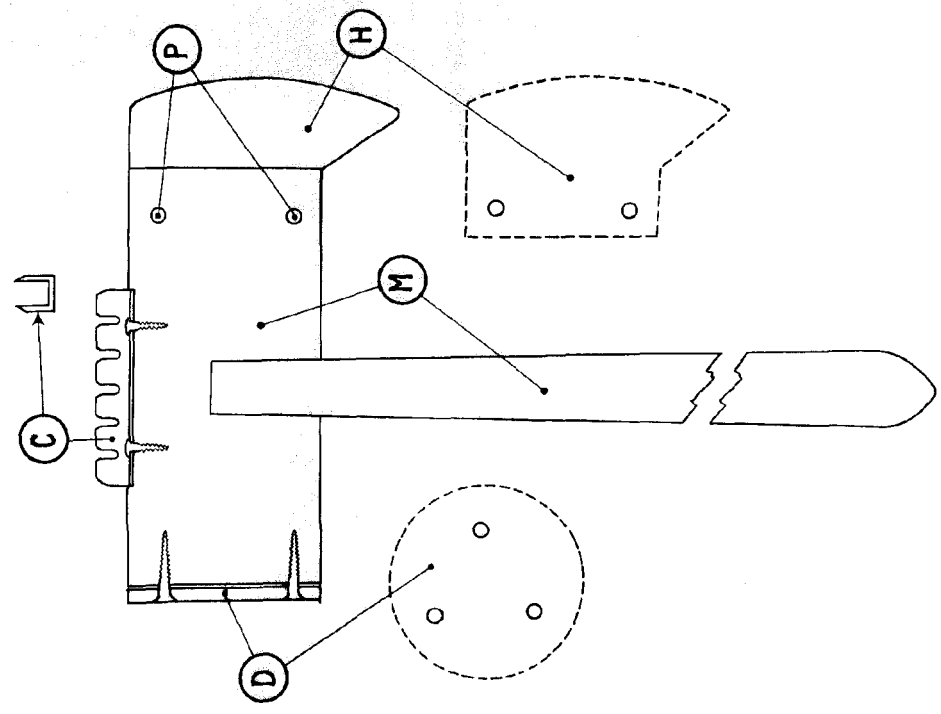
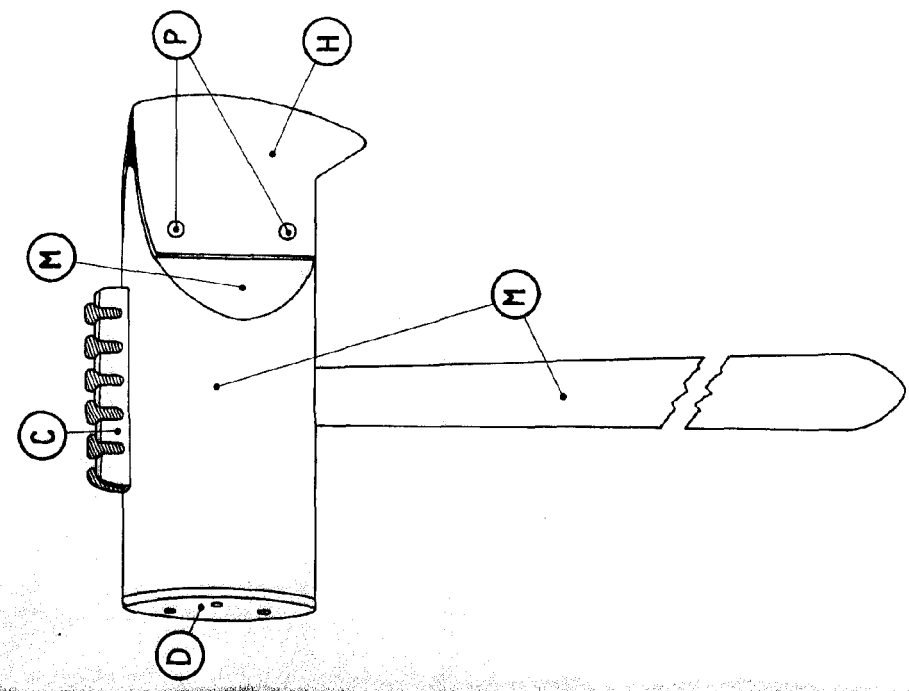


Fig. 2ª



15. agosto 1955.