

18 AGO



49635

MEMORIA DESCRIPTIVA.

=====

MODELO DE UTILIDAD.

PAIS : ESPAÑA.

DURACION : 20 AÑOS.

OBJETO : "UN DISPOSITIVO PARA EVITAR LAS MANCHAS DE
CARMIN EN LOS TRAJES DE SEÑORA AL VESTIRSE
Y DESVESTIRSE".

=====

A nombre de : DON FRANCISCO CERVERA MALAGRAVA.

Residente en : MADRID, Marqués de Villamagna, núm. 4.

Nacionalidad : ESPAÑOLA.

(M. U. 695, A-R).



49635

Tiene por objeto este Modelo de Utilidad, la protección en España, Protectorado y Colonias, de un dispositivo para evitar las manchas de carmín en los trajes de señora al vestirse y desvestirse.

5.- Conocida es la persistencia del carmín, siendo su permanencia la base principal de su calidad, siendo muy difícil hacer desaparecer las manchas de las telas de seda y de otros géneros delicados.

Precisamente con el dispositivo que se desea proteger se evitan estos inconvenientes, más concretamente que los vestidos de las señoras se manchen de carmín al vestirse o desvestirse.

Además con la utilización de este dispositivo se consigue cambiar de traje sin necesidad de quitarse el maquillaje; su reducido volumen hace que sea sumamente cómodo para llevarlo en el bolso cuando se va de pruebas a casa del modisto, evitando con ello los frecuentes disgustos proporcionados al manchar una prenda probada y que no gusta.

Por todo lo que antecede el peticionario de este Modelo de Utilidad, considera que el invento constituye una novedad industrial y que reuniendo unas ventajas claras merece protección al amparo de lo preceptuado en el vigente Estatuto Ley sobre Propiedad Industrial.

Es importante hacer constar que en los dibujos que se acompañan para mejor comprensión del invento se presenta una



sola forma de las muchas que podrian adoptar siendo susceptible de modificación en todas aquellas partes o elementos que no supongan una alteración fundamental de las características que se reivindicaran más adelante.

- 30.- Está constituido por una lámina 1 que adopta la forma de los labios, la cual presenta un pivote central 2 terminado en forma de boquilla con un rebaje 3 para su perfecta sujeción con los dientes, de manera que la lámina antes mencionada tapa totalmente los labios evitando el contacto del
- 35.- carmín con los trajes tanto al vestirse como al desvestirse.

REIVINDICACIONES.

- 1ª.- Un dispositivo para evitar las manchas de carmín en los trajes de señora al vestirse y desvestirse, caracterizado por una lámina que adopta la forma de los labios, la
- 40.- cual presenta en su parte interna un pivote central perpendicular a la misma y que termina en forma de boquilla, en la cual se ha previsto un rebaje para su perfecta sujeción con los dientes, de manera que la repetida lámina tapa totalmente los labios evitando el contacto con los trajes tanto al
- 45.- vestirse como al desvestirse y en consecuencia las manchas de carmín.

2ª.- "UN DISPOSITIVO PARA EVITAR LAS MANCHAS DE CARMIN EN LOS TRAJES DE SEÑORA AL VESTIRSE Y DESVESTIRSE".

Madrid, 18 de Agosto de 1.955.

FRANCISCO CERVERA MALAGRAVA,

P.

ESCALA VARIABLE



49635

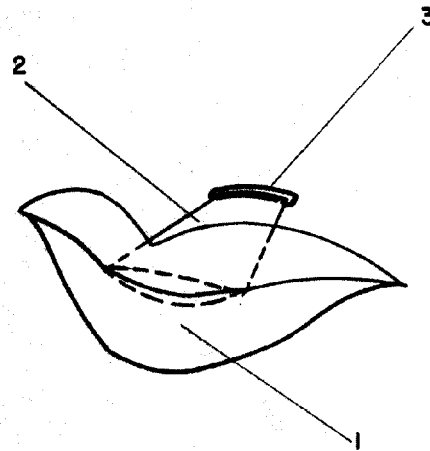


FIG. 1

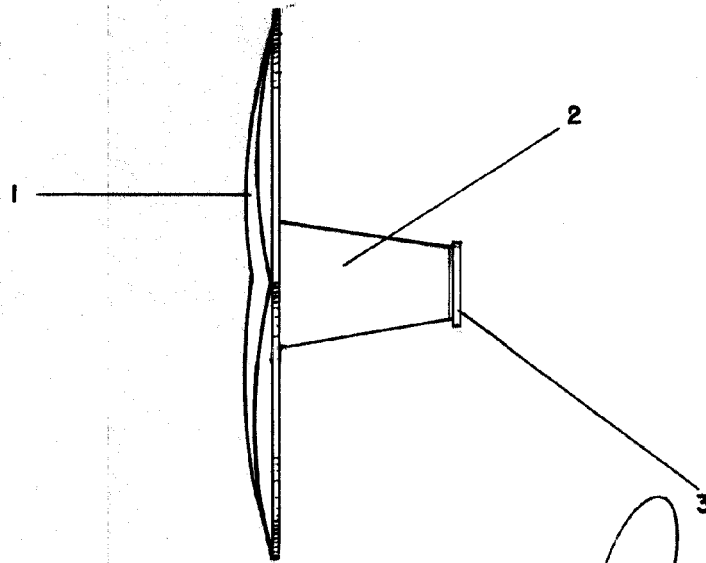


FIG. 2

MADRID, 18 Agosto 1.955.

F.A.