

49634



MODELO DE UTILIDAD

que por veinte años se solicita a favor de D. José Solé Rufat, de nacionalidad española, domiciliado en Huesca, calle Cavestany, 7 y que ha de recaer sobre PRECINTO DE ESTERILIZACION PARA ROPAS DE CAMA Y ANALOGAS.

5

=====

M e m o r i a D e s c r i p t i v a .

El registro de Modelo de Utilidad que se solicita tiene por objeto garantizar la explotación exclusiva en todo el Territorio Nacional, Colonias y Protectorado de Marruecos, de un precinto de esterilización para ropas de cama y análogas, conforme se describe a continuación y se representa en forma gráfica, a título de ejemplo, en el plano adjunto.

10

15

A pesar del enorme progreso realizado en el campo de la higiene en los últimos tiempos,



5 sigue existiendo un peligro de contagio cierto, aun-
que mas o menos remoto, para las personas que pernoctan
en los hoteles, debido a que aun cuando la Gerencia de
los mismos ponga el mayor interes en que las ropas de
cama, toallas, etc. se limpien escrupulosamente des-
pues de haber sido usadas por los clientes, caben siem-
pres descuidos y confusiones por parte del personal,
debido a la actual carencia de medios automáticos de
control en dichos servicios.

20 Sabido es que en las grandes poblaciones
existen empresas que tienen contratado el suministro
de la ropa limpia e incluso esterilizada, a la mayo-
ria de los hoteles y que muchos de estos exigen que
se destinen a ellos siempre las mismas prendas las
15 cuales, a tal fin, se marcan convenientemente; pero
esto, evidentemente, no basta ni puede dar al viajero
usuario la garantia y tranquilidad que desearia.

20 El solicitante del Modelo de Utilidad a
que se refiere la presente Memoria, conocedor del pro-
blema en toda su amplitud, ha ideado un tipo de pre-
cinto que, por ir intimamente ligado al proceso de
esterilización de las ropas, brinda a los usuarios
aludidos la garantia de que las ropas en cuestion han
sido esterilizadas y nadie pudo usarlas entretanto.

25 El modelo de precinto que se trata de
registrar consiste esencialmente en una etiqueta sobre
cuyas dos caras, previamente, se ha depositado, por
cualquier procedimiento adecuado conocido, una película
de resina termoplástica como por ejemplo, una resina
30 vinilica aplicada en solución o dispersion acuosa con-
veniente, la cual etiqueta se coloca entre las sábanas
inferior y superior de cada juego de cama y entre una

49334

18



banda de papel y cada almohada, toalla, etc, en el momento de meter las prendas en el Autoclave de esterilización, de suerte que, por efecto de la elevada temperatura que se desarrolla en estos aparatos, la película de resina termoplástica se adhiere a las ropas, sin dañarlas ni mancharlas (por tratarse de resinas que forman películas transparentes) pero dejando al desprenderse, en la etiqueta signo inequívoco de su violación.

En el caso del juego de cama, la etiqueta de garantía se colocará en lugar apropiado para que, al abrir la camarera el bozo de la cama, aparezca el precinto bien visible y de facil desprendimiento,

Para las almohadas, toallas, etc. se emplea el complemento de una banda de papel de forma conveniente para que, entre el mismo y la prenda pueda colocarse la etiqueta-precinto al meterlas en el Autoclave.

Para la mejor comprensión del invento se acompañan dibujos esquemáticos ilustrando una de sus posibles realizaciones, correspondiendo sus símbolos a la siguiente

DESCRIPCION

FIGURA I.- Representa un juego de ropa de cama con el bozo abierto mostrando la etiqueta-precinto.

- 1. Sábana inferior
- 2. Sábana superior
- 3. Etiqueta precinto
- 4. Película termoplástica

FIGURA II.- Muestra una almohada, toalla o prenda análoga provista del precinto.

- 3 y 4. Como en la Fig. I
- 5. Banda de papel
- 6. Prenda precintada.



5

Los materiales, forma, tamaño y disposición de los elementos, serán susceptibles de variación, siempre que este cambio no altere la esencia del invento.

10

Los términos en que queda redactada esta Memoria son cierto y fiel reflejo de lo que se pretende registrar como Modelo de Utilidad, debiéndose tomar siempre en sentido amplio, no limitativo.

=====

NOTA DE REIVINDICACIONES

15

Se reivindica como de propia y nueva invención a favor de D. José Solé Rufat, de Huesca, por los siguientes extremos:

20

PRIMERO.- Por un precinto de esterilización para ropas de cama y análogas que se caracteriza porque está constituido por una etiqueta provista provista por ambas caras de una película de resina termo plástica transparente que se coloca en punto conveniente entre cada juego de sábanas, antes de introducir las en el autoclave y que, por consecuencia de la elevada temperatura y la aplicación de un peso adecuado, se adhiere a las prendas.

25

SEGUNDO.- Por el mismo precinto de esterilización de la reivindicación anterior que también se caracteriza porque, cuando se trata de prendas que han de usarse una a una, como almohadas, toallas, etc. se complementa con una banda de papel apropiado que circunda la prenda de suerte que entre ambas pueda colocarse el precinto para su ulterior adherencia.

30

TERCERO.- POR UN PRECINTO DE ESTERILIZACION PARA ROPAS DE CAMA Y ANALOGAS".



La presente Memoria descriptiva consta de cinco hojas foliadas y mecanografiadas por una sola de sus caras habiéndosele dejado unida otra de planos de forma y tamaño reglamentarios.

5

Madrid diez y siete de Agosto de mil novecientos cincuenta y cinco.

P. A. de D. José Solé Rufat.

V. GIL VEGA
V. Gil Vega

49634



FIG I

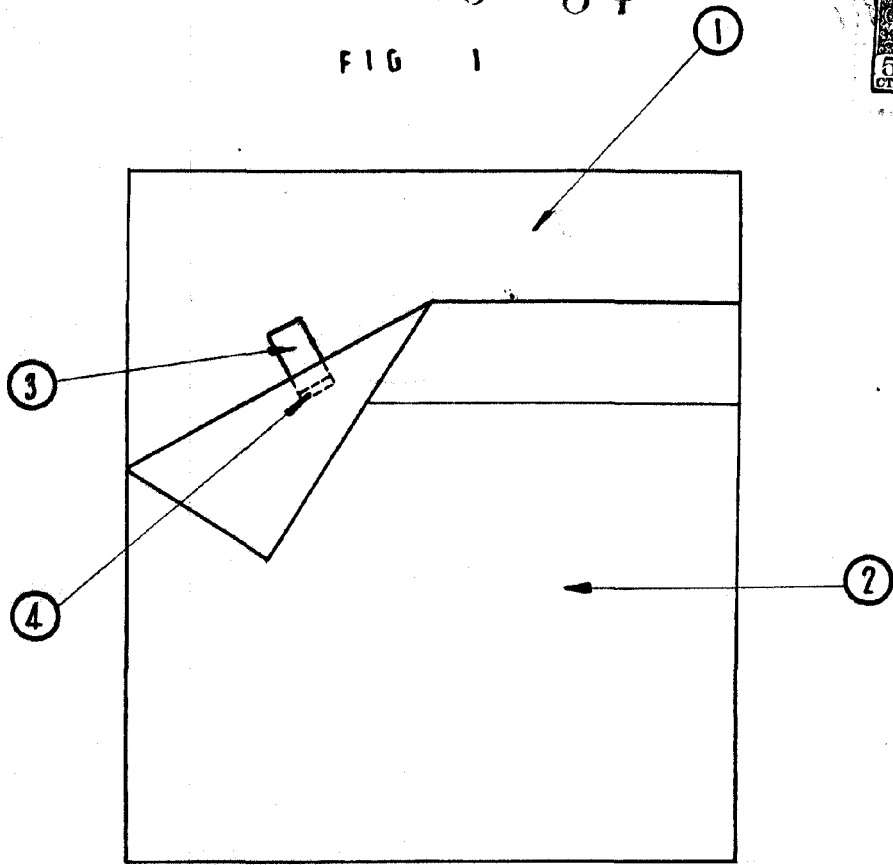
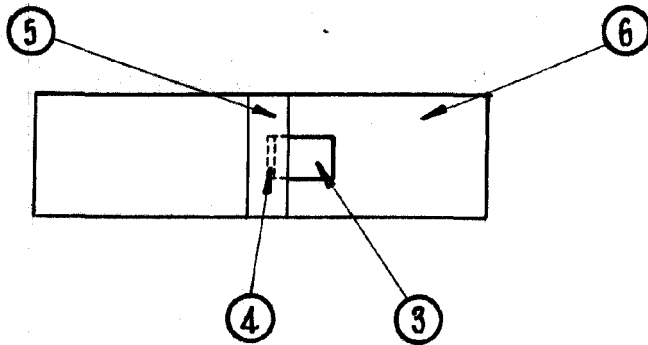


FIG II



ZARAGOZA DE AGOSTO DE 1955

ESCALA VARIABLE

P.A.
V. GIL VESPA

A handwritten signature in cursive script, appearing to read "V. Gil Vespa".