

49601

49601



16 Ago

MEMORIA DESCRIPTIVA

---

Correspondiente al registro de Modelo de Utilidad que, por veinte años, se solicita para España y sus Colonias, a favor de Don Francisco YGLESIAS VALDIVIA, de nacionalidad española, residente en Santa Coloma de Cervelló (Barcelona), Avenida Generalísimo Franco, s/n - - - - -

5.

p o r

“NUEVOS APLIQUES O MOLDURAS PARA MUEBLES Y SIMILARES”

10. Sabido es que las molduras o apliques de madera que actualmente se disponen en los muebles, son cuerpos rígidos, los cuales, forzosamente, deben conformarse según la forma de los muebles a los que deban aplicarse.

15. Ello obliga, cuando los muebles son de superficies que se apartan de la plana, a tener que hacer por encargo dichas molduras, o bien tener una reserva de todas formas, y por lo tanto muy grande, para que puedan ser aplicadas según las necesidades que se presenten.

Como es natural, esto además de ser antieconómico, nos

49601



16 AGO

lleva de la mano, que en muchos casos, aparentemente se han solucionado necesidades, mediante la colocación forzada de molduras o apliques, que no se adaptaban correctamente a la forma de las paredes del mueble en donde fueron colocadas, pero que como no se disponía de las correctas en aquel caso de aplicación, se salía del paso de una forma más o menos perfecta en el acabado del embellecimiento del mueble o similar.

5.

Ahora bien, toda colocación forzada, quiere decir que existen unas fuerzas dinámicas, que cuando ceden los puntos de apoyo que las retenían y mantenían latentes, entonces se recuperan, despréñdiéndose el aplique o moldura colocado.

10.

Así vemos, que al cabo de muy poco tiempo de haber adquirido muebles, incluso suntuarios, quedan estos visiblemente desmejorados, por que los apliques o molduras que los embellecían, se han desprendido.

15.

Otro problema, es el de que los barnices, si bien dejan un acabado perfecto, son muy delicados, y solo la acción de los agentes atmosféricos, rápidamente los envejecen. No digamos, que la grasa de la mano, o líquidos, grasos, ácidos o alcalinos, y los alcoholes, rápidamente han hecho desaparecer aquel aplique o moldura, que precisamente, por ser saliente del cuerpo del mueble, son los que recogen cualquier derramamiento de envases vertidos.

20.

Pues bien, con el objeto del presente Modelo de Utilidad, se eliminan todos los inconvenientes apuntados, al propio tiempo que su fabricación es más rápida y segura, no existiendo fallos de talla, como ocurre con los apliques o molduras de maderas, que cuando ya casi se ha terminado uno de ellos, por un yerro, es preciso inutilizar el tiempo y material invertidos.

25.

ellos, por un yerro, es preciso inutilizar el tiempo y material invertidos.

30.

49601

16



A continuación pasa a describirse un caso de realización práctica de los nuevos apliques o molduras para muebles y similares, de acuerdo con el objeto de la invención, acompañándose de una hoja de dibujos para una mejor interpretación del mismo.

En la figura 1, se representa en sección un aplique de acuerdo con la invención.

En la figura 2 se representa un aplique de acuerdo con la invención con dos brazos rectos, a uno de los cuales se le aplica el calor de un mechero para doblarlo según la superficie del mueble en donde deba ir aplicado.

Consiste la invención en fabricar en material plástico y por inyección el cuerpo (1) del aplique o moldura, de cualquier forma y color adecuados. Este cuerpo (1), va provisto de medios (2) para la afianzación a la superficie que convenga.

Una vez fabricado dicho aplique o moldura de material plástico inyectado, en los casos que dicho material no sea flexible, el mismo es conformado, "in situ", mediante la aplicación de calor (3), - Fig. 2 - y presionando conforme se indica en las flechas, las partes (4) que se desee alterar su forma, para conseguir un perfecto acoplado con la superficie más o menos esférica o sinusoidal del mueble y similares a que deba aplicarse.

Se sobreentiende que en el presente caso, serán variables cuantos detalles de construcción no alteren, cambien o modifiquen la esencia de la invención.

N O T A

Descrito el objeto y utilidad de la invención, lo que

49601

16 AGO.



se declara como no divulgado ni practicado en España, comprende las siguientes reivindicaciones:

- 1a.- Nuevos apliques o molduras para muebles y similares, caracterizados por el hecho de que conformados en material plástico inyectado, con medios de afianzación, cuando aquél no sea flexible, su superficie de contacto con la del mueble o similar es conformada "in situ" y en el momento de su colocación con aplicación de calor y presión en las partes cuya superficie posterior deba alterarse, de acuerdo con la superficie del mueble o similar.

2a.- NUEVOS APLIQUES O MOLDURAS PARA MUEBLES Y SIMILARES.

Según se describe y reivindica en la presente Memoria descriptiva, que consta de cuatro hojas foliadas y escritas por una sola cara y acompañada de una hoja de dibujos.

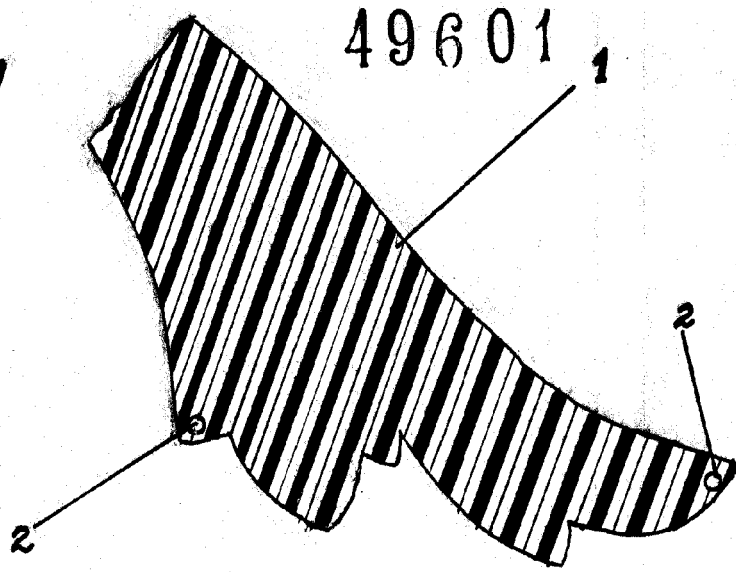
Madrid, a 16 de Agosto de mil novecientos cincuenta y cinco.

P.A.,

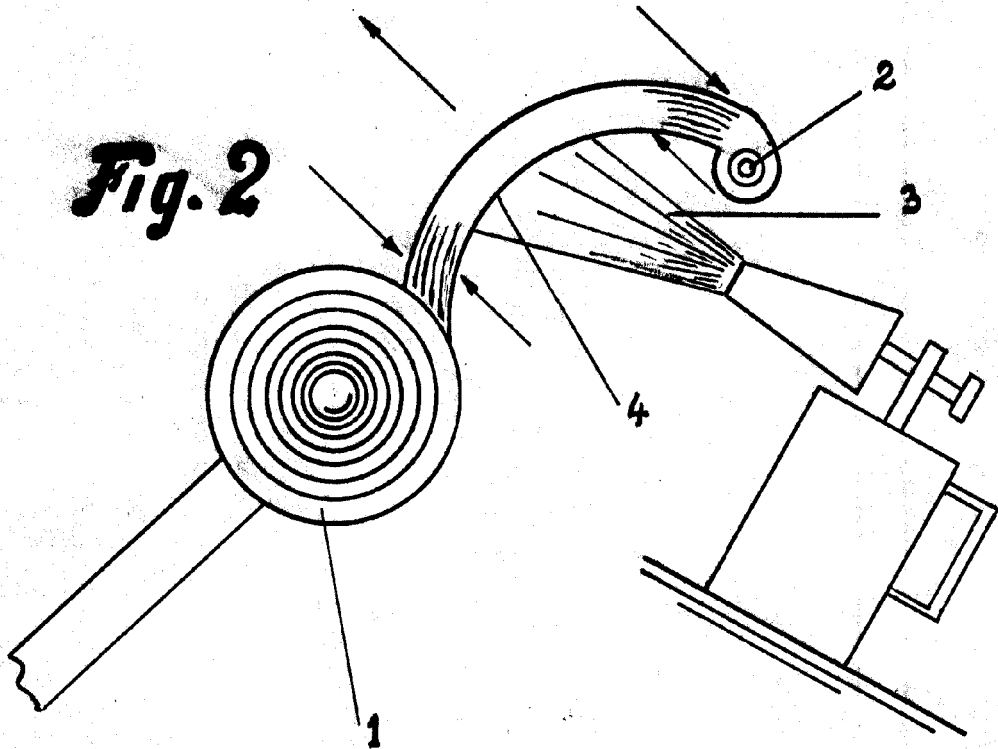
Antonio Aricha

P.P.

**Fig. 1**



**Fig. 2**



Madrid, 6 Agosto 1955.

P. P. Antonio Aricha

Escala variable