

49587



GO. 1958

**M E M O R I A   D E S C R I P T I V A**

que se acompaña a

la solicitud de

un **MODELO DE UTILIDAD** por **VEINTE AÑOS** en **ESPAÑA**

a favor de

Don **ANSELMO MORENO FERNANDEZ DE RETANA**, domiciliado en  
**VITORIA**, calle Postas -35,

p o r

" **REGLA-CALIBRE PARA LA MEDICION DEL CALZADO Y PIE** "

//////

49587



5 La invención a que se refiere la presente memoria, constituye una novedad industrial con características y ventajas que la hacen merecedora del privilegio de explotación exclusiva que por ella se solicita, de acuerdo con las prescripciones del Estatuto vigente de la Propiedad Industrial, de 26 julio 1929, texto refundido, publicado el 30 de abril de 1930.

10 Consiste dicha invención en una regla-calibre para la medición del calzado y mediante la cual se realiza simple, fácil y cómodamente la medición de interiores en calzados planos y altos de todas clases y tamaños, respectó al pie del consumidor.

15 En los adjuntos dibujos se muestra la regla-calibre en dos posiciones, de perfil y en planta, así como el modo de utilizarla.

20 Se compone esencialmente de la regla graduada A. (fig. 2) con su tope T. (fig. 1) invariablemente unido a aquélla, así como de su patilla graduada P. De un cursor B. que se desliza longitudinalmente sobre la regla A, fijándose en cualquier posición mediante un mecanismo de freno F, y, a su vez, dicho cursor B, es portador por medio de una regleta alojada en la canal G. (fig. 1) de un espigo E, que, en su extremo, soporta un fleje de acero con su cabeza tope C.

25 Para medir con ella un calzado con relación al pie del cliente, se introduce el tope C. (fig. 2) al interior del calzado y hacia la punta del mismo, como queda representado; entonces, oprimiendo el freno F. el cursor B. puede desplazarse hasta que el tope C. y la patilla P. hagan contacto en los extremos del calzado a medir, en esta posición se  
30 suelta el mecanismo de freno y el cursor B. queda fijo a la

49587



regla, pudiendo leerse en la escala D. los puntos de zapatero y en la S. los centímetros de dicho calzado.

35

Sin mover el cursor B. y extraído el aparato del interior del calzado, entre el tope T. (fig. 1) y el cursor, puede alojarse el pie, comprobando la libertad con que el pie queda en el interior del calzado.

Entre la patilla P. y el espigo E. queda el espacio I. que puede aprovecharse para medir aproximadamente anchuras en pies y calzados.

40

El cursor B. tiene dos posiciones, una corta (con línea auxiliar en el dibujo) para medidas hasta veinte centímetros y otra larga para medidas superiores. Al cambiar de posición el cursor B. ha de colocarse el tope W. de recambio.

45

La patilla P. y como complemento, lleva una escala graduada que sirve para medir las alturas normales de talón en el calzado.

50

Aparte de esto y para dotar a la Regla-calibre de todos los elementos complementarios, lleva en el dorso una escala de medidas normales, según edades, para niños; así como también otra escala de anchuras normales, según larguras.

Como se desprende de lo descrito, las principales ventajas que ofrece la regla-calibre que nos ocupa son:

55

1ª.- Poder medir interiormente toda clase de calzado, merced a un fleje de acero, el cual se amolda a las curvas en zapatos altos, logrando con ello que el fleje mida todo el desarrollo donde ha de alojarse el pie, indicando siempre fielmente, el cursor, la medida.

60

2ª.- que en cada medición puede comprobarse la amplitud del calzado respecto al pie.

49587



3º.- Puede aprovecharse para medir, aproximadamente, anchuras en pies y calzados.

4º.- Por su fácil manejo y su escaso peso, puede ser utilizada por cualquier persona.

65 5º.- Es sólida y resistente, y a su vez, puede venderse a bajo precio.

70 Hecha la descripción precedente, es preciso añadir que los detalles de realización de la idea expuesta pueden variar, sin que por ello cambie la esencia de la invención, que es la que se desprende de los párrafos que anteceden y la que se reivindica en la siguiente

NOTA

En resumen: El Modelo de Utilidad que se solicita, recaerá sobre las reivindicaciones que siguen:

65 1º.- Regla-calibre para la medición del calzado y pie, caracterizada por estar esencialmente constituida por una regla graduada en centímetros y puntos de zapatero, provista en su extremo anterior, y en sentido perpendicular al ancho de la misma, de un tope vertical fijo, y de una patilla lateral graduada.

70 2º.- Regla-calibre, según reivindicación primera, caracterizada por estar provista de un cursor deslizable longitudinalmente sobre la regla, y provisto de freno para su fijación en cualquier punto de aquélla.

75 3º.- Regla-calibre, según reivindicaciones anteriores, caracterizada porque el mencionado cursor es solidario de una regleta alojada en una ranura longitudinal lateral de la regla, cuya regleta, en su extremo anterior según la posición de la regla, es también solidaria de un espigo paralelo a la patilla señalada en la 1ª reivindicación, llevan-

80

49587



1955

do dicho espigo sujeto en su extremo, un fleje de acero con cabeza tope, dispuesto en sentido paralelo al de la regla portadora del cursor y espigo.

85

4ª.- Regla-calibre, según reivindicaciones anteriores, caracterizada porque el cursor está también provisto de un topz vertical similar al señalado en la primera reivindicación, y la regla tiene, en su cara posterior una escala de medidas normales según edades, y otra escala de anchuras en relación con los largos.

90

5ª.- Se reivindica, por último, como objeto sobre el que ha de recaer el Modelo de Utilidad que se solicita: "REGLA-CALIBRE PARA LA MEDICION DEL CALZADO Y PIE".

95

Todo conforme queda descrito en la presente memoria, que consta de cinco páginas escritas a máquina y dibujos que se acompañan.

Madrid, 13 agosto 1955

ALFONSO UNGRIA

49587



Fig. - 1

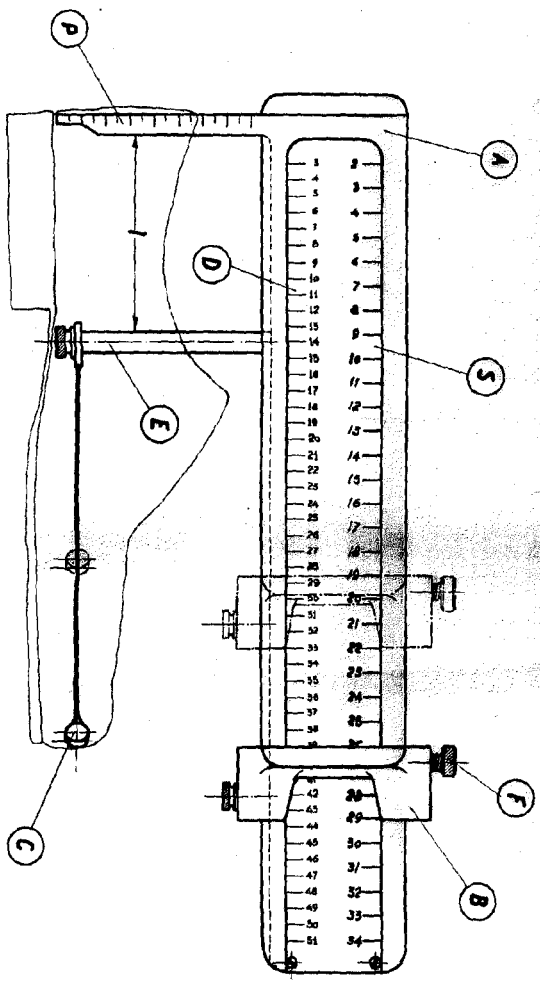


Fig. - 2

ESCALA VARIABLE  
 DISEÑADO EL 10 DE AGOSTO DE 1935  
 AUTÓGRAFO ORIGINAL