

MEMORIA DESCRIPTIVA

que se acompaña a una solicitud de MODELO DE UTILIDAD, por veinte años, para España y sus Posesiones, por "NUEVO PERFIL METÁLICO CON ALMA DE MADERA PARA CARPINTERÍA METÁLICA", en favor de D. Marcelino Rodríguez Sánchez y D. Juan Farfán Marcos, de nacionalidad española y residentes en MADRID, calle Dr. Urquielola núm. 3.-

El presente Modelo de Utilidad versa sobre un nuevo perfil metálico con alma de madera para carpintería metálica, cuya ejecución permite una construcción más rápida y en especial mucho más económica que los actuales, cuyo funcionamiento es sencillo y de mayor eficacia, y cuya duración supera, dadas sus características esenciales, a la de todos los sistemas conocidos hasta la fecha.

Esencialmente, tanto el perfil del bastidor

10 como el marco a que se aplica, está constituido por
una cobertura metálica provista de un alma de madera.
Los perfiles igualmente del marco que del bastidor,
son los adecuados para lograr un ajuste apropiado que
15 permita un cierre perfecto, facilidad en la obra, y
se halla dotado el conjunto de un dispositivo de de-
sagüe para el agua procedente de las lluvias. En con-
secuencia, fácilmente se comprende que el Modelo no
está sometido a una ejecución única sino que cubren
diversas variantes de realización, siempre dentro de
20 la propia idea que preside la invención.

Con el fin de ilustrar la presente descripti-
va, se acompaña una hoja de planos, en la que, a títu-
lo meramente explicativo, no limitativo, se reprodu-
ce una ejecución cualquiera de las variantes realiza-
25 ciones que, como se ha dejado sentado, tiene la in-
vención. En dicha hoja,

La fig. 1, muestra un corte horizontal que
representa el perfil del bastidor de la ventana.

30 La fig. 2, es un esquema análogo al anterior,
relativo al marco de la misma.

El bastidor de la ventana está constituido por
un recuadro de madera (1) que va forrado de chapa (2)
lo cual le da una especial resistencia. Esta chapa
además tendrá unos salientes o perfiles (3) y (4) aptos
35 para ajuste, encaje y deslenguamiento sobre el marco,
siendo la forma de dichos perfiles la que más conven-
ga a las necesidades de su aplicación, según el fun-
cionamiento de la ventana o puerta.

40 El marco está constituido, asimismo por un
recuadro de madera (5) igualmente forrado de chapa
(6) si bien en determinados casos es factible pres-

45 cindir del alma de madera permaneciendo solamente la chapa huesa en el interior del cuerpo que la misma forma. Los perfiles de éste marco, serán, como en el caso anterior, los coincidentes con los del bastidor de la ventana, a fin de cooperar con la máxima perfección al movimiento y ajuste debidos.

50 Es una de las características de éste dispositivo, la existencia de un medio de desagüe para la evacuación del agua procedente de la lluvia. A éste fin, entre el bastidor y el marco, queda un espacio de sección preferentemente triangular (8) y en la parte inferior se ha previsto un pequeño taladro que actúa como conducto de salida (7) del agua procedente de lluvias, que pudiera penetrar por entre los ajustes de marco y ventana.

55 Finalmente, en la presente invención cabe cualquier variante o realización siempre que no se altere el espíritu de la misma, y en el alma y cobertura de la misma, del dispositivo descrito, podrá emplearse toda clase de materiales apropiados, sin limitación.

60 NOTA.- Descrito suficientemente cuanto precede, sólo resta consignar que lo que se declara como nuevo, propio y útil del solicitante, es lo contenido en las siguientes:

REIVINDICACIONES

70 1.- Nuevo perfil metálico con alma de madera para carpintería metálica, caracterizado por estar constituido por un recuadro de madera, recubierto de chapa metálica en toda su superficie, que le da especial resistencia, hallándose provisto de pestañas aptas para encaje y deslizamiento del bastidor

75

sobre su marco, de perfil adecuado, y que cooperen a un perfecto ajuste entre ambos cuerpos.

80

2.- Nuevo perfil, según reivindicación primera, caracterizado porque el arco está, asimismo, constituido por un recuadro de madera recubierto de chapa metálica, provisto de pestañas coincidentes y cooperantes con las del bastidor antes descrito, formando un conjunto homogéneo.

85

3.- Nuevo perfil, según reivindicaciones 1 y 2, caracterizado porque el marco está constituido por un cuerpo de chapa metálica hueca, dotado de perfiles y pestañas coincidentes y cooperantes con las del bastidor para lograr un completo ajuste, formando un conjunto homogéneo.

90

4.- Nuevo perfil, según reivindicaciones de 1 á 3, caracterizado porque entre el bastidor y el marco descritos, queda un hueco o ranura axial de sección triangular, llevando el marco, en la cara exterior, y junto a su base, uno o varios orificios a fin de dar salida al agua procedente de las lluvias.

95

5.- "NUEVO PERFIL METALICO CON ALMA DE MADERA PARA CARPINTERIA METALICA".-

100

Todo según queda descrito en la presente memoria, que consta de cuatro hojas, foliadas y mecanografiadas por una sola cara, con cien líneas y dibujo que se acompaña.-

Madrid, 11 de agosto de 1.953

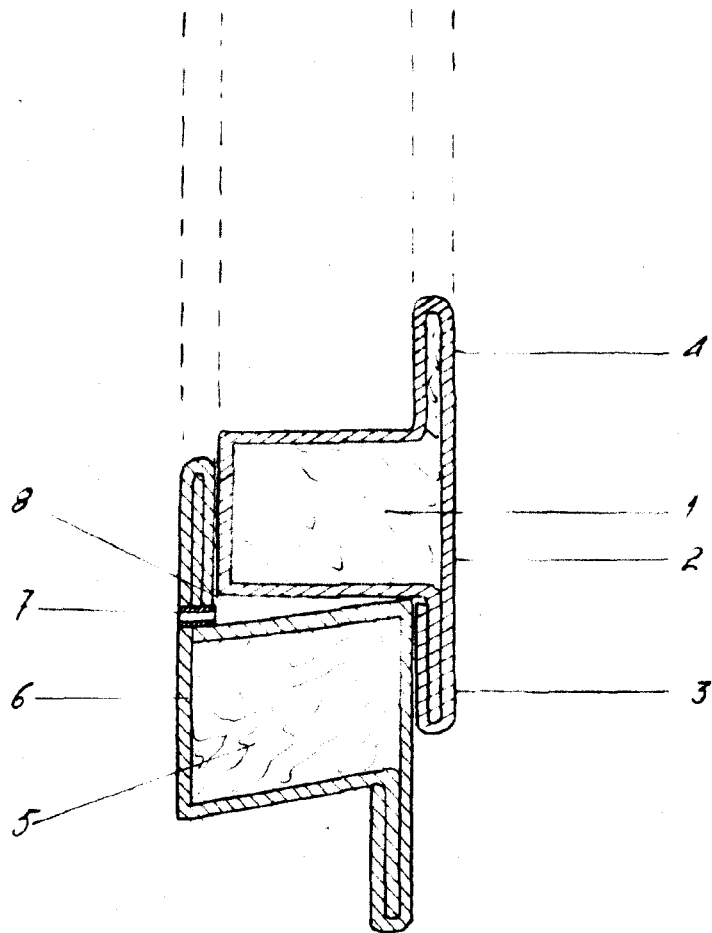
P.A.

Harayo
EL AGENTE OFICIAL.-

D. MARCELINO RODRIGUEZ SANCHEZ

D. JUAN FARIÑAS MARCOS

Foja Única



MADRID 11 AGOSTO 1955

Alvarado

ESCALA VARIABLE