



49482

MEMORIA DESCRIPTIVA

que se acompaña a la solicitud de un MODELO DE UTILIDAD, por VEINTE AÑOS, para todo el territorio español, sus colonias y protectorado, por: "UNA COLUMNA PORTAMACETAS", a favor de D. LUIS SORIANO DIAZ, de nacionalidad española, residente en MADRID, calle de Carmuel, 16, 3^o. A., . . .

El presente Modelo de Utilidad se refiere, como su enunciado indica, a una columna portamacetas, la cual aporta a la función a que se destina un efecto útil y práctico, que difiere de los objetos conocidos hasta la fecha destinados a fines similares.

5.-

La columna portamacetas que se preconiza, se encuentra caracterizada por la columna en sí, que adopta forma de pirámide truncada de base cuadrada con una serie de soportes de alambre o materia similar, para el acoplamiento de las macetas.

10.-

Como puede apreciarse, la citada columna portamacetas es de gran vistosidad, además de ser de suma sencillez, teniendo además gran estabilidad por la for-

49482



ma como van distribuidas las macetas en dicha columna.

15.- A continuación se hará una detallada descripción del Modelo de Utilidad que se solicita con referencia al plano que se acompaña en el cual se representa:

En la figura 1 una perspectiva del conjunto de la citada columna portamacetas.

20.- Según el ejemplo de ejecución representado, la citada columna portamacetas (fig. 1) posee un cuerpo principal (1) de forma de pirámide truncada, de base cuadrada que va colocado sobre una basamenta (2) también cuadrada. Sobre la base superior del tronco de pirámide va un soporte de alambre o similar (3) para una maceta, compuesta por un aro unido por cuatro vástagos al cuerpo del soporte. La maceta colocada sobre el soporte (3) en el centro de la columna sirve para dar estabilidad a esta.

25.-
30.- Sobre cada dos caras laterales opuestas del tronco de pirámide y colocadas de dos en dos en un mismo plano horizontal van cuatro aros de alambre (4) para colocación de macetas. Por ser todas las macetas iguales e ir colocadas en medio de las caras laterales de los troncos de pirámide, la estabilidad de estas es perfecta aun suprimiendo las macetas de una de las cuatro caras.

35.- Se hace constar expresamente que cualquier modificación de detalle, ya sea en su forma, dimensiones, proporciones, clase de material empleado se considerará dentro del área de protección de esta modalidad siempre que no altere cambio o modifique la esencialidad del objeto a que se destina.

40.-



N O T A
=====

49482

El Modelo de Utilidad que se solicita recaerá sobre las características principales de las siguientes

REIVINDICACIONES:

1ª.- Una columna portamacetas, caracterizada por estar formada por un tronco de pirámide cuadrada sobre cuya base superior va un soporte de alambre para una maceta constituido por un aro horizontal y unas varillas verticales.

2ª.- Una columna portamacetas según la reivindicación anterior, caracterizada porque sobre cada dos caras laterales opuestas del tronco de pirámide ^{de} la columna y colocados dos a dos en un mismo plano horizontal van cuatro aros de alambre para soportar cuatro macetas que quedan así debidamente equilibradas.

3ª.- UNA COLUMNA PORTAMACETAS.

Todo ello según se describe y reivindica en la presente memoria que consta de tres hojas escritas a máquina por una sola cara y un plano que la ilustra.

Madrid 6 agosto 1.855

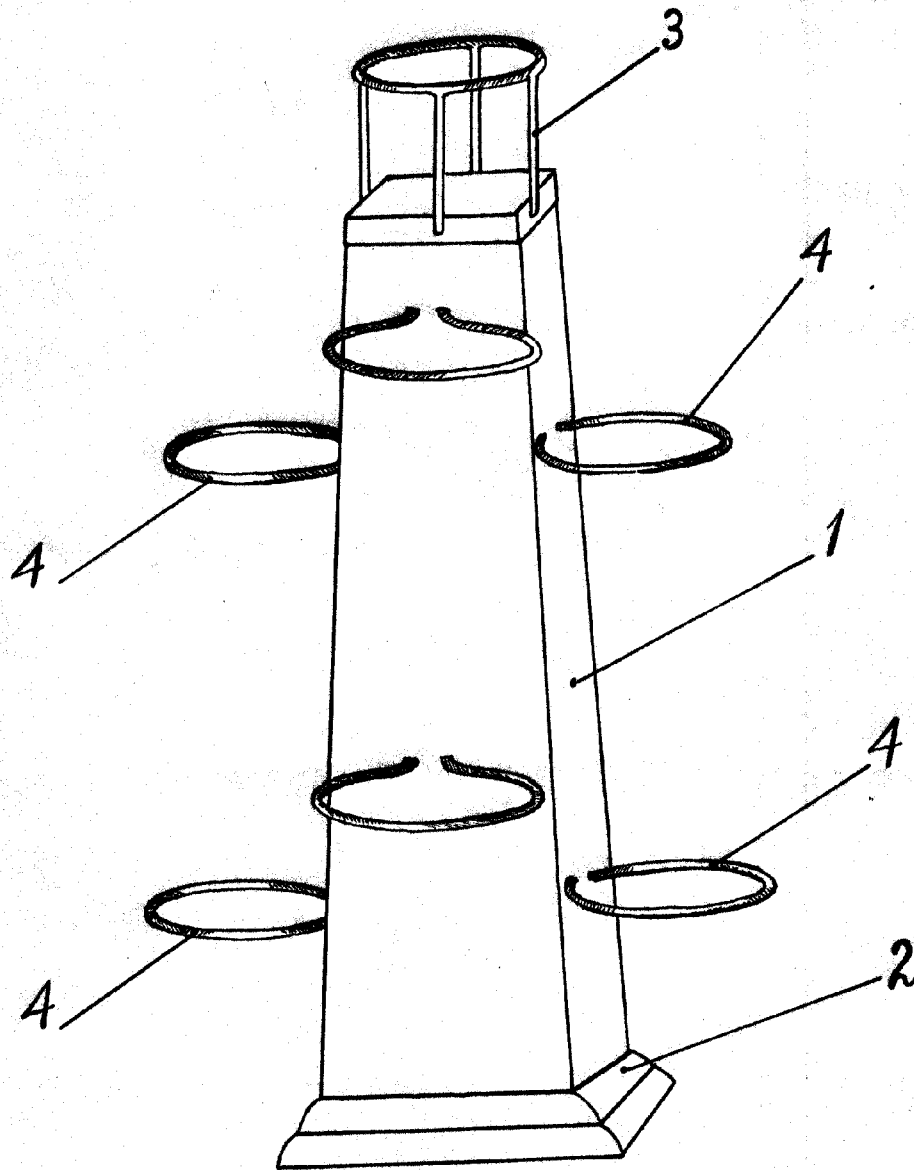
B.P.

Cand

49482



para
escalera



ESCALA VARIABLE

Madrid, 6 de agosto de 1.955

80.
[Signature]