



6 AGO

49481-

MEMORIA DESCRIPTIVA.

MODELO DE UTILIDAD.

49481

PAIS : ESPAÑA.

DURACION : 20 AÑOS.

OBJETO : "DISPOSITIVO SEPARADOR DE PAJA Y GRANO,  
ADAPTABLE A MAQUINAS TRILLADORAS".

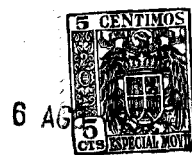
=====

A nombre de : DON JULIAN FERNANDEZ LOPEZ.

Residente en : HUELVES (Cuenca).

Nacionalidad : ESPAÑOLA.

(M. U. 692, A-R).



49481

La invención a que se refiere la presente memoria, constituye una novedad industrial con características y ventajas que la hacen acreedora al privilegio de explotación exclusiva que para ella se solicita, de acuerdo con las prescripciones del Estatuto vigente, de la Propiedad Industrial de 26 de Julio de 1.929.

Existiendo en funcionamiento varios tipos de máquinas trilladoras de cereales que no efectúan otra operación que la propiamente dicha de trilla, expulsando este producto sin separar la paja del grano, se hacía necesario dotar a estas de un dispositivo capaz de conseguir una separación primordial de estos dos productos, con el fin de reducir las operaciones posteriores de aventado y acibamiento de los cereales, habiéndose conseguido la reducción de esta primera operación, mediante la adaptación del dispositivo descrito a continuación, objeto de esta patente.

Consta este dispositivo de un ventilador 1 que situado convenientemente en la máquina trilladora impulsa viento graduables a lo largo del tubo 2, el que se halla cortado en su parte superior por la separación 3, donde disminuye de diámetro para conseguir una impulsión mayor del aire en dicha zona de separación, donde recibe la caída del producto trillado, el cual queda proyectado sobre un recogedor 4 cuya embocadura 5, se une con la parte inferior del tubo 2, unida por contacto a este retrasada con relación al corte que el

49481

6-AGO



tubo tiene en su punto 6; el recogedor tiene uno de los laterales de mayores dimensiones que el opuesto, precisamente en el que se origina la caída del grano y granzas, (cuerpos mas pesados) a fin de facilitar el deslizamiento de éstos hacia la abertura 7 de la misma.

30.- Converte este tubo 2 hasta la embocadura 5 de donde parte un tubo uniforme 8 el cual se halla unido a esta embocadura, por dos puntos (tornillos) 9 y 9' sirviendo el inferior de eje propiamente dicho, y el superior presiona sobre una corredera para facilitar la variación de inclinación o rampa del tubo 8. Este se halla dotado de cortes convenientemente practicados en su parte inferior, a distancias previstas, presentando una inclinación ligeramente hacia arriba, antes de producirse la abertura; estas aberturas quedan protegidas por piezas adaptadas de características analogas al recogedor 2, pero de tamaño mas reducido, vertiendo todas ellas hacia el mismo lado, a fin de que los productos por ellas vertidos, (grano y granzas) caigan sobre un canalón 10-11 el que se encuentra situado convenientemente por debajo de ellas y mediante su caída o rampa se deslizan los productos recogidos, reuniéndose en la parte mas baja 10.

45.- El tubo 8, además de sus puntos de apoyo, 9 y 9' (eje y corredera) queda suspendido por un tirador extensible que lo sujeta desde el punto 12 a la máquina trilladora sobre la que se realiza el acoplamiento, obteniéndose así un movimiento vibratorio en el mismo, y sobre el canalón, que facilita un mejor deslizamiento de los granos y granzas hasta su punto de reunión, lo que se veria mermado en parte, si por el contrario, este se sujetara desde el suelo.

50.-  
55.- Describa suficientemente la naturaleza del invento y



el modo de llevarlo a la practica se hace constar que las disposiciones anteriormente indicadas son susceptibles de modificaciones de detalle sin que por ello se altere la esencia del invento.

60.- Para mejor comprensión del invento se ha dotado a la presente memoria de una hoja de dibujo, en la cual:

La Fig. 1 es una vista del dispositivo en el que se aprecian las diferentes piezas de que se compone el mismo.

La Fig. 2 es una vista del recogedor que forma parte del dispositivo.

REIVINDICACIONES.

70.- 1ª.- Dispositivo separador de paja y grano, adaptable a máquinas trilladoras, caracterizado por un tubo a lo largo del cual es impulsado viento graduable originado por un ventilador situado en la máquina trilladora, estando cortado dicho tubo en su parte superior por una separación donde disminuye de diametro para conseguir una mayor impulsión del aire en dicha zona, receptora del producto trillado, que se proyecta sobre un recogedor.

75.- 2ª.- Dispositivo separador de paja y grano, adaptable a máquinas trilladores, caracterizado porque el recogedor se acopla de un lado con la parte superior del tubo mencionado, acoplamiento retrasado con relación a un corte que tiene practicado el repetido tubo, y de otro o embocadura con

80.- otro tubo, teniendo el recogedor uno de los laterales de mayores dimensiones que el opuesto, donde se origina la caída del grano y granzas, a fin de facilitar el deslizamiento hacia la abertura de la misma.

49481

6 AGO.



- 3<sup>a</sup>.- Dispositivo separador de paja y grano, adaptable a máquinas trilladoras, caracterizado porque de la embocadura parte un tubo uniforme, efectuándose la unión en dos puntos (tornillos), sirviendo el inferior de eje propiamente dicho, mientras que el superior presiona sobre una corredera para facilitar la variación de inclinación o rampa del tubo, en cuya parte inferior se han previsto cortes convenientes que quedan protegidos por piezas de iguales características que el recogedor, las cuales vierten hacia el mismo lado, a fin de que el producto caiga sobre un canalón situado inferiormente recogéndolo en la parte mas baja.
- 85.-
- 90.-
- 95.-

- 4<sup>a</sup>.- Dispositivo separador de paja y grano, adaptable a máquinas trilladoras, caracterizado porque el tubo además de sus puntos de apoyo (eje y corredera), queda suspendido de la máquina por un tirador extensible para conseguir un movimiento vibratorio en el mismo y sobre el canalón, facilitando un mejor deslizamiento de los granos y granzas hasta su punto de reunión.
- 100.-

5<sup>a</sup>.- "DISPOSITIVO SEPARADOR DE PAJA Y GRANO, ADAPTABLE A MAQUINAS TRILLADORAS".

Madrid, 6 de Agosto de 1.955.

JULIAN FERNANDEZ LOPEZ,

P. A.

JULIO DE PABLOS  
E. P.

ESCALA VARIABLE

16 A



49481

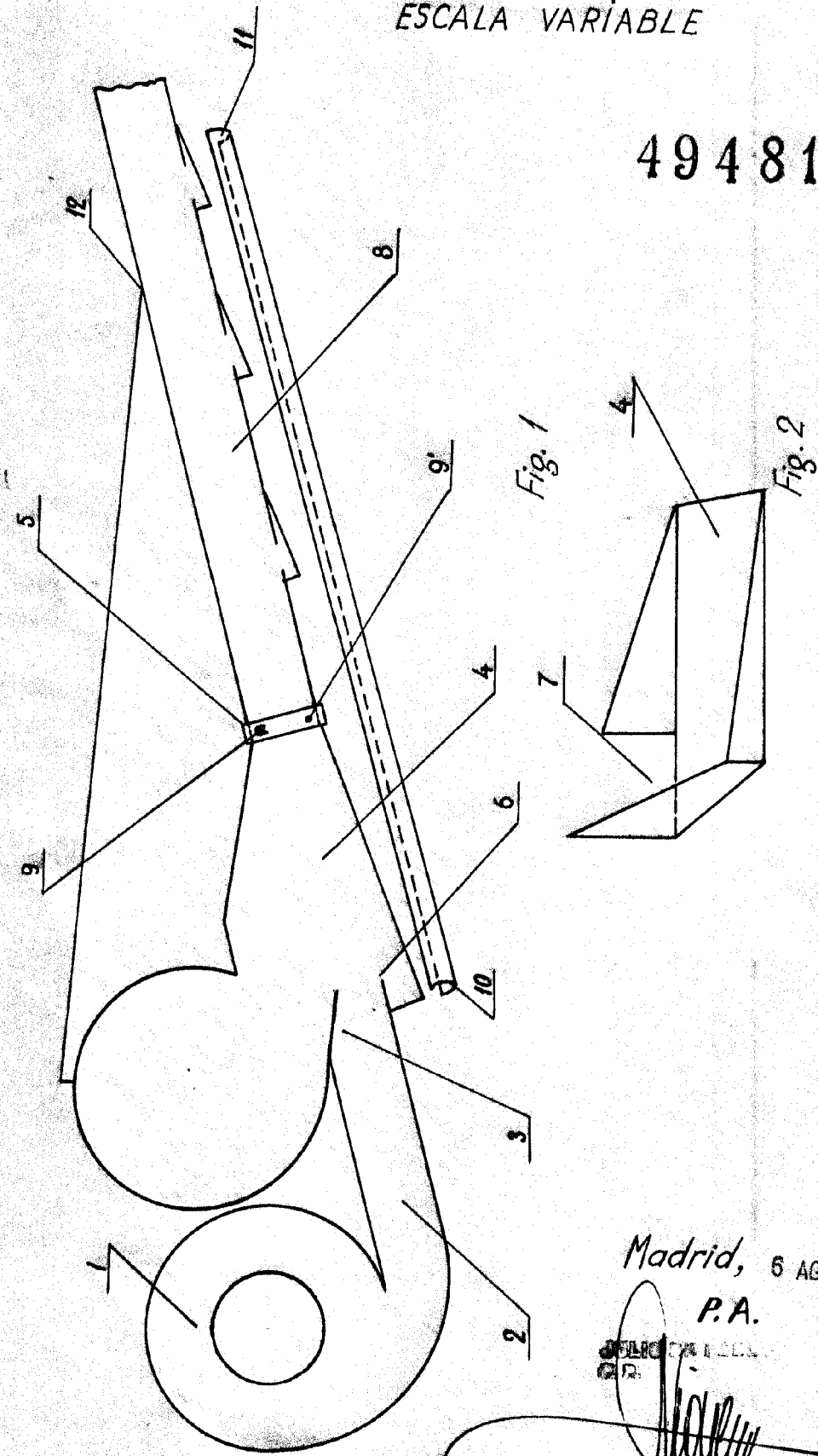


Fig. 1

Fig. 2

Madrid, 6 AGO 1955

P.A.

SECRETARIA DE ESTADO

*[Handwritten signature]*