

4 AGO



49459

MEMORIA DESCRIPTIVA.

MODELO DE UTILIDAD.

PAIS : ESPAÑA.

DURACION : 20 AÑOS.

OBJETO : "ENVASE CON PESTAÑA-PRECINTO PARA CONTENER PRODUCTOS FARMACEUTICOS".

=====

A nombre de : DON JUAN HUNERBERG ANSPACHER.

Residente en : MADRID, Marqués de Cubas núm. 6.

Nacionalidad : ESPAÑOLA.

(M. U. 691, A-R).

4 AGO

49459



Recientemente, por las Autoridades competentes se han dictado nuevas normas para la presentación de los envases que contienen especialidades farmacéuticas que han de ser facilitadas a los beneficiarios del Seguro Obligatorio de Enfermedad a fin de conseguir, de una parte, la garantía del envase original y simultáneamente permitir un control exacto por el farmacéutico al efectuar las ventas, y de otra parte del laboratorio preparador a efectos contables mediante una serie de operaciones administrativas, que finalmente hacen

5.-

10.- extensivo este control por parte de las Autoridades correspondientes.

Con ello se evitan también actos fraudulentos que la práctica ha demostrado se producen con frecuencia con las especialidades contenidas en los envases actualmente en uso.

15.- Precisamente la finalidad del invento es la protección de un nuevo envase con pestaña-precinto para contener productos farmacéuticos, con el cual como se desprenderá de la descripción que mas adelante se hará, se consigue el fin perseguido, es decir, garantía absoluta del envase original y

20.- protección de los cupones de venta contenidos en el interior, evitándose toda clase de fraudes.

Por ello el peticionario de este Modelo de Utilidad, considera que el invento, reúne unas características y ventajas que constituyen una novedad industrial y que le hacen merecedor de protección al amparo de lo preceptuado en el vigente

25.-



Estatuto Ley sobre Propiedad Industrial.

Es importante hacer constar que en los dibujos que se acompañan para mejor comprensión del invento, se representa una forma de realización a título de ejemplo demostrativo, pero no limitativo, pues es susceptible de modificación en todas aquellas partes o elementos que no supongan una alteración fundamental en las características que se reivindican.

Este envase con pestaña-precinto para contener productos farmacéuticos se caracteriza porque la tapa 1 tiene una prolongación 2 que forma parte de la misma, de longitud suficiente para permitir que al doblarla se adapte a la cara frontal 3 y alcance a la base 4 a la que también se adapta, terminando esta prolongación es una pestaña 5 que quedará libre exteriormente, ya que el envase incluido el resto de la repetida prolongación quedarán protegidos por la envoltura externa 6 de papel celofán o materia similar, de manera que al tirar de la pestaña-precinto hacia arriba originará la rotura de la citada envoltura abriendo una ventana en la misma desde el borde interno 7 de la pestaña hasta la arista 8 formada por la intersección de la tapa y prolongación de ésta, continuando el envase herméticamente cerrado y permitiendo la extracción cómoda y rápida de los cupones 9 o vales de control de ventas previamente colocados entre el envase y la envoltura exterior, que ha cumplido simultáneamente el cometido de precinto de garantía del envase original.

En los dibujos que se acompañan:

La Fig. 1 es una vista del envase desarrollado.

La Fig. 2 es una vista del envase plegado.

La Fig. 3 es una vista del envase plegado habiendo



accionado la pestaña-precinto provocando la rotura de la envoltura exterior.

REIVINDICACIONES.

=====

- 1ª.- Envase con pestaña-precinto para contener productos farmacéuticos, caracterizado porque la tapa tiene una prolongación que forma parte de la misma, de longitud suficiente para permitir que al doblarla se adapte a la cara frontal y alcance a la base a la que también se adapta, terminando esta prolongación en una pestaña libre exteriormente,
- 60.-
- 65.- te, ya que el envase incluido el resto de la repetida prolongación quedan protegidos por una envoltura de materia fácilmente rompible, de manera que al tirar de la pestaña-precinto hacia arriba origine la rotura de dicha envoltura abriendo una ventana en la misma desde el borde interno de
- 70.- la pestaña hasta la arista formada por la intersección de la tapa y prolongación de ésta, continuando el envase herméticamente cerrado, y permitiendo la extracción cómoda y rápida de los cupones o vales de control de ventas previamente colocados entre el envase y la envoltura exterior, ha-
- 75.- biendo cumplido simultáneamente la prolongación de la tapa el cometido de precinto de garantía del envase original.

2ª.- "ENVASE CON PESTAÑA-PRECINTO PARA CONTENER PRODUCTOS FARMACEUTICOS".

Madrid, 4 de Agosto de 1.955.

JUAN HUNERBERG ANSPACHER,

P. A.

ESCALA VARIABLE



4 AC

49459

FIG. 1

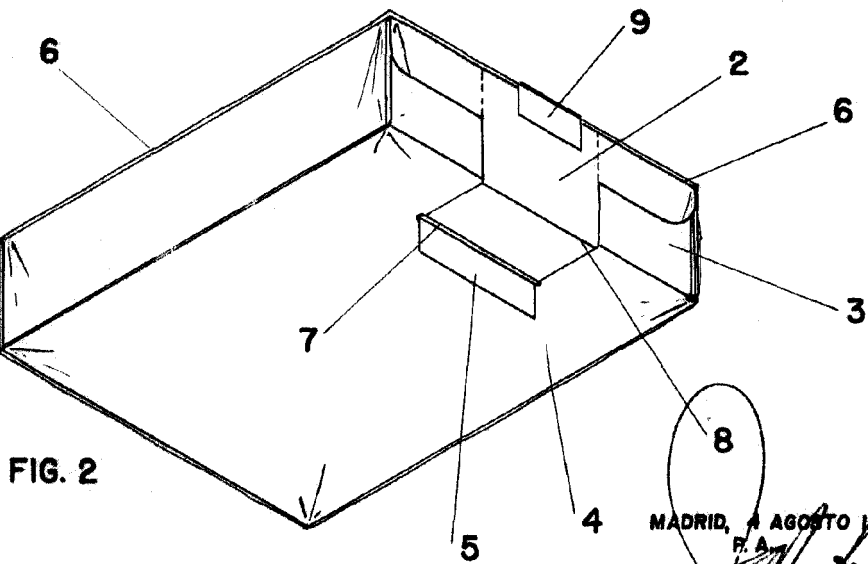
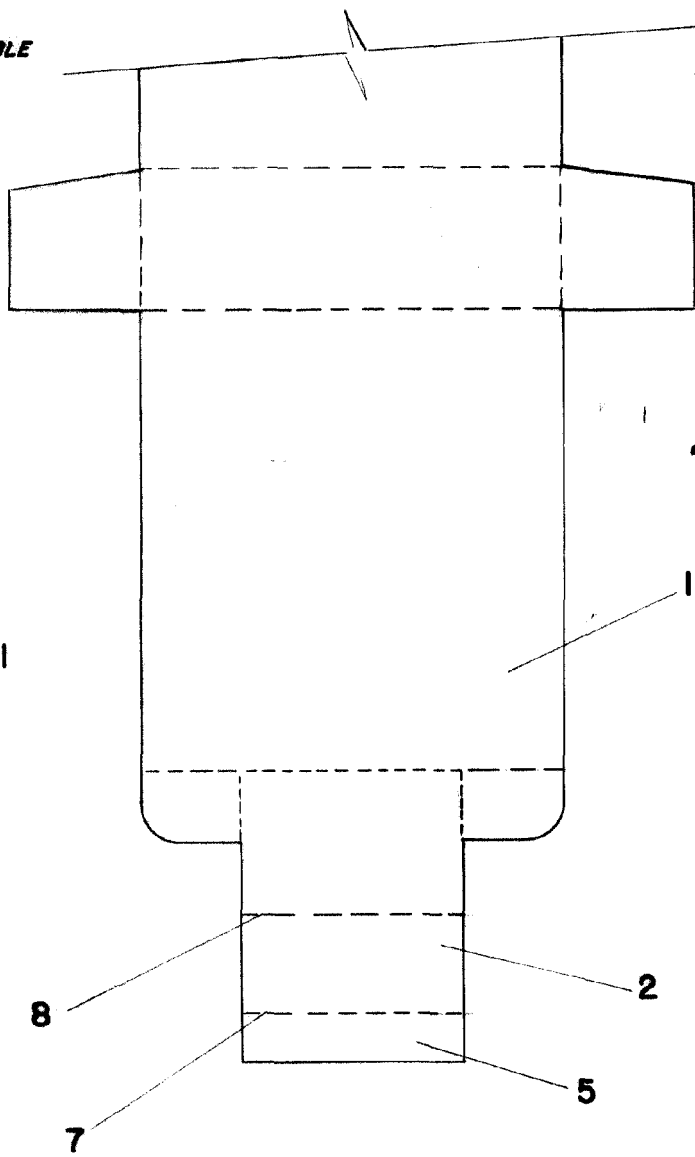


FIG. 2

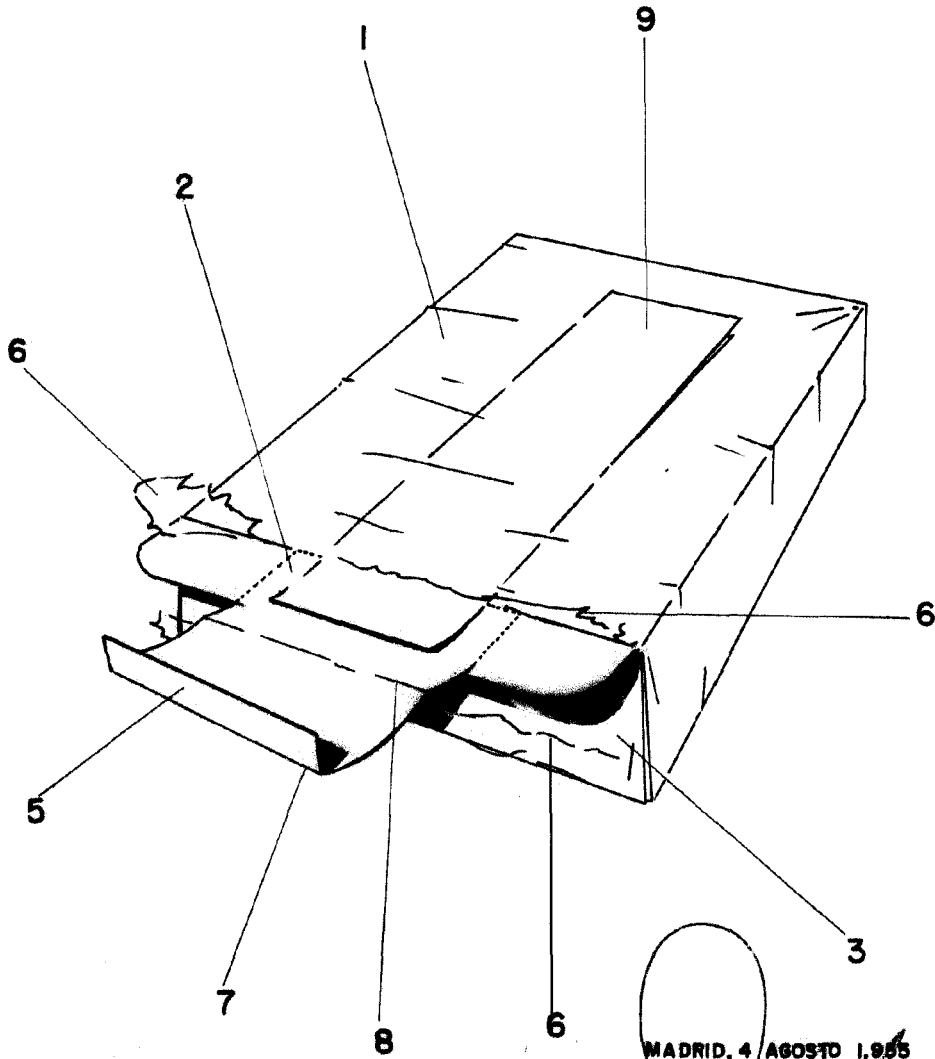
MADRID, 4 AGOSTO 1958
P. A.

ESCALA VARIABLE

49459



FIG. 3



MADRID, 4 AGOSTO 1.955
P.A.