



1955

49451

MEMORIA DESCRIPTIVA

DE

MODELO DE UTILIDAD

EN

ESPAÑA

por veinte años
a favor de Don Diego Gal Casals
de nacionalidad española
residente en MADRID Calle Alcantara, 52
por "SOPORTE PARA ROLLOS DE PAPEL HIGIENICO"

49451



El Modelo de Utilidad que se solicita se refiere a un soporte para rollos de papel higienico, que puede fabricarse en cualquier materia, pero preferiblemente en material plástico ó baquelita
5 ó de cualquier otro material que posea cierto grado de flexibilidad.

El objeto de este Modelo de Utilidad es facilitar la colocación del rollo de papel higienico.

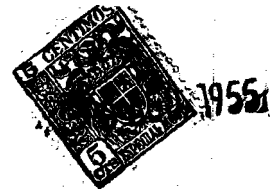
En síntesis este soporte esta formado por dos
10 aletas unidas a un cuerpo central que se encuentra debilitado en sus extremos con lo que para colocar un rollo bastará abrir un poco las aletas para dar paso al rollo y al soltar las aletas estas vuelven a su posición normal aprisionando al rollo.

15 Para mejor comprensión de su descripción se acompaña una hoja de plane en la que la fig. 1 es una proyección y la fig. 2 una vista en perspectiva del aparato.

El aparato esta constituido por tres piezas:
20 el cuerpo 2 y dos aletas 1 y 3 iguales entre si. Estas aletas van unidas al cuerpo por medio de tornillos ó remaches que se introducen en los agujeros 5 y 6.

El cuerpo tiene dos sectores debilitados A y
25 B de menos espesor que el resto de la pieza, que pueden ser forzados ligeramente hacia atrás, al abrir las aletas para introducir el rollo de papel higienico.

Las aletas, que son iguales entre si, poseen
30 cada una, una prominencia circular 4, que consti



49451

tuyen los cursores cuyo objeto es insertar en ellos el tubo de carton de que van provistos los rollos de papel, proporcionando de este modo un eje de giro. El cuerpo va adosado a la pared mediante 4 tornillos ó escarpas que se introducen en los orificios 7, 8, 9, y 10.

El funcionamiento como ya hemos dicho es sumamente sencillo bastará separar ligeramente las aletas para dar cabida al rollo de papel y al soltar las mismas quedará aprisionado el rollo que gira libremente sobre los cursores. Para sacar el rollo de carton al terminarse este bastara volver a separar ligeramente las aletas para dar salida al rollo.

NOTA

Se reivindican para que sean objeto de Modelo de Utilidad en España por veinte años los puntos siguientes.

1ª.- Soporte para rollo de papel higienico, caracterizado por estar constituido por dos aletas simetricas unidas formando angulo recto con un cuerpo central por medio de remaches de cualquier clase.

2ª.- Soporte para rollos de papel higienico, según reivindicación 1ª caracterizado por que el cuerpo central lleva dos sectores laterales debilitados de menos espesor que el resto de la pieza para poder flexar la pieza.

3ª.- Soporte para rollos de papel higienico según reivindicaciones 1ª y 2ª caracterizado por que las aletas laterales llevan unas prominencias circulares para introducirlas en el rollo de carton que

49451



lleva el papel higienico.

4.- Soporte para rollos de papel higienico.

Todo conforme se reivindica en la memoria que antecede que consta de 4 hojas escritas a máquina

5 por una sola cara.

Madrid, 4 de Agosto de 1.955

P.A.

49451



1955

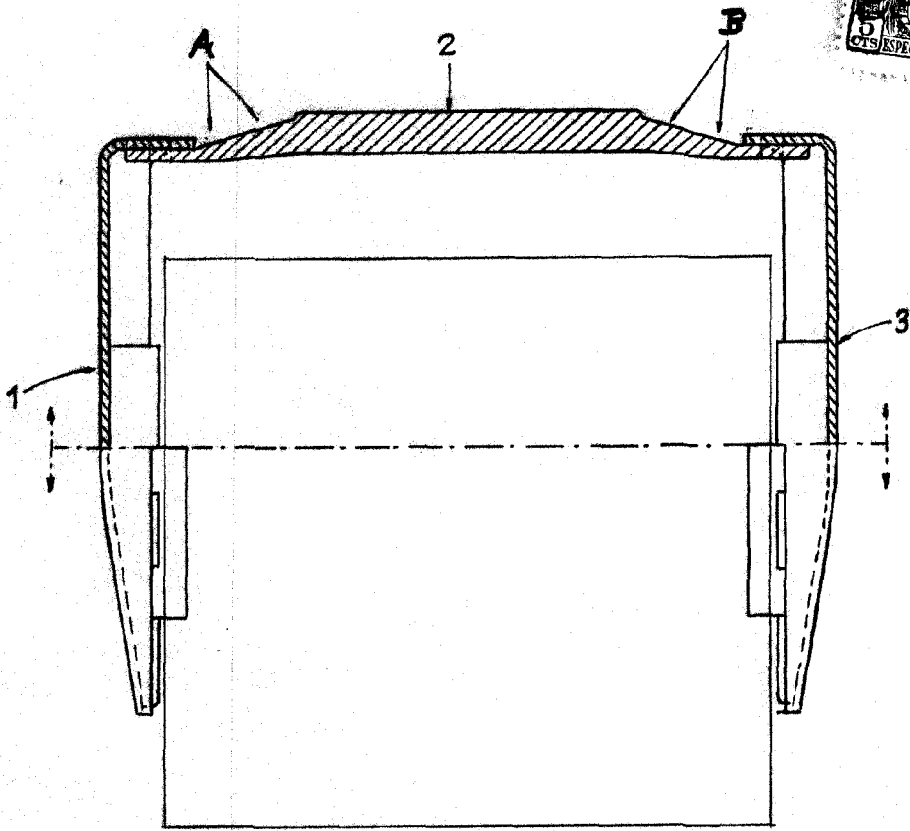


Fig. 1

Garra

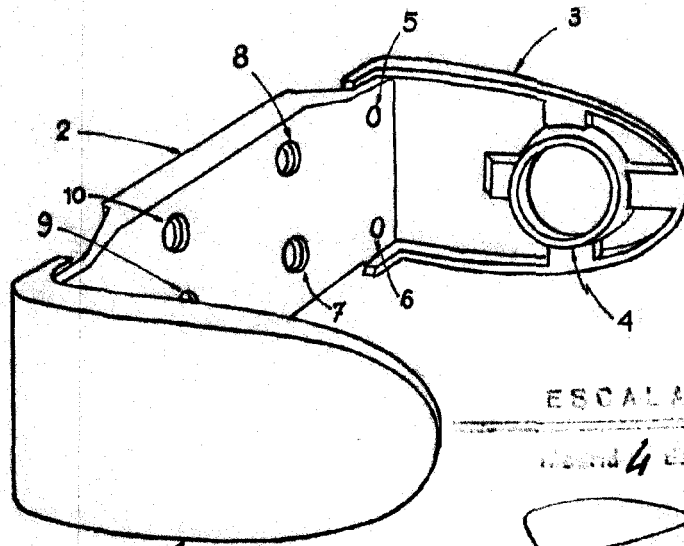


Fig. 2

ESCALA VARIABLE

Model 4 es Agnto de 1955
P. M.

[Handwritten signature]