



494 15

M O D E L O
D E
U T I L I D A D

para "UNA BOLSA PLEGABLE PARA APÓSITOS", a favor de la razón social RIERA Y VINA, S.A., domiciliada en Barcelona, Plaza de Tetuan, nº 9.

- . -

MEMORIA DESCRIPTIVA

Se refiere el presente modelo a una bolsa plegable para apósitos.

5. Consiste en una bolsa plana alargada susceptible de plegarse en sentido transversal y comprendiendo una prolongación o apéndice de una de sus caras, que forma un triángulo que hace de tapa cuando se ha plegado transversalmente la bolsa.

10. Con el fin de facilitar la explicación se acompaña a la presente memoria una lámina de dibujos en la que se ha representado un caso de realización que se cita a título de e-



494 15

jemplo.

En el dibujo:

la figura 1, muestra la mencionada bolsa en completa extensión,

5. la figura 2, indica la bolsa plegada formando un sobre.

Consiste el modelo en una larga bolsa -1- en la que por la abertura -2- se introducen los apósitos extendidos, según F, doblándose transversalmente para obtener el sobre regular -3- en el que la tapa se fija por medio de la anilla de goma -4-. Esta tapa es el apéndice triangular -5- en cuya punta lleva la anilla mencionada.

10.

El modelo, dentro de su esencialidad, puede ser llevado a la practica en otras formas de realización que difieran en detalle de la indicada a título de ejemplo a las cuales alcanzará igualmente la protección que se recaba. Podrá, pues, construirse en cualquier forma y tamaño con los materiales más adecuados por quedar todo ello comprendido en el espíritu de las reivindicaciones.

15.

494 15



N O T A

Descrito el objeto y utilidad de la invención, lo que se declara como no divulgado ni practicado en España comprende las siguientes reivindicaciones:

5. 1. Una bolsa plegable para apósito, caracterizada por estar constituida por una pieza laminar doblada sobre si misma formando una bolsa en sentido longitudinal, con embocadura en uno de sus lados menores, comprendiendo una de las caras una prolongación triangular que forma un apéndice que sirve como tapa, este apéndice lleva una anilla de goma con la que se efectúa el cierre una vez plegada la bolsa en sentido transversal, llevando el apósito extendido en sentido longitudinal.

10. 2. Una bolsa plegable para apósitos.

15. Según se describe y reivindica la presente memoria descriptiva, que consta de tres hojas foliadas y escritas a máquina por una sola cara, acompañadas de una lámina de dibujos.

Madrid, a - 3 AGO. 1955

RIERA Y VIMA, S.A.

p.a.

JAIME ISERN MIRALLES
P. P.

2

R/S Riera y Vima, S.A.

494 15

Hoja única

3



Fig. 1

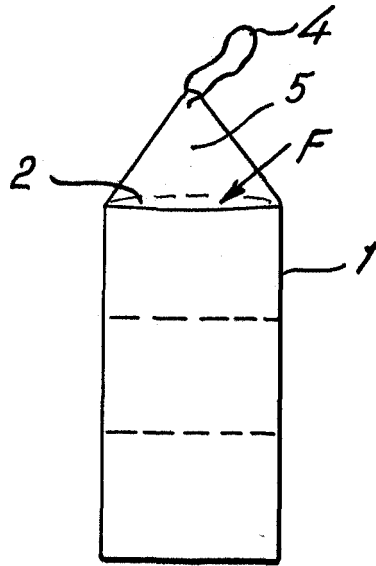
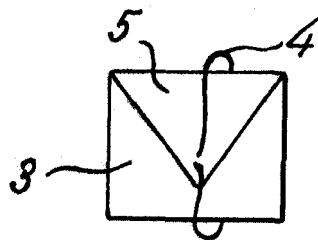


Fig. 2



Madrid, - 3 AGO. 1955
pp. Jaime Isern