

49295



49295

Memoria Descriptiva

Correspondiente a un Modelo de Utilidad que por un período de 20 años, para toda España, Islas adyacentes, Posesiones y Protectorado, se solicita a favor de D. Santiago de ZUBIAGA PALACIOS, - de nacionalidad española, residente en Madrid, calle de Almería - nº 8, por " NUEVO DISPOSITIVO DE ROSCA, TUERCA Y ARANDELA CONJUN- TOS"

El presente dispositivo de rosca, tuerca y arandela conjun- tos, cuyo registro se interesa para España, como Modelo de Utilidad realiza un triple trabajo sobre toda rosca a la cual una tuerca - corriente, trabajaría solamente.- Unificados sus tres distintos - 5 trabajos sobre el tornillo, este nuevo dispositivo viene a dar -- una seguridad de aprieto a los montajes de maquinaria en general y muy particularmente al automóvil, elementos todos estos que su- fren un constante trepidar, con tendencia a que se afloje el an- claje y ajuste de sus tornillos.- Además este dispositivo tiene - 10 la ventaja de anular las ya conocidas y distintas arandelas tipo grower, etc., como también pasadores, chavetas, etc.

Un esfuerzo triple unidos en común sobre el tornillo, reali-



49295

Segunda.- NUEVO DISPOSITIVO DE ROSCA, TUERCA Y ARANDELA CONJUNTO;
caracterizado por la reivindicación primera y por que
la arandela a que se hace referencia en reivindicación anterior,
está almenada en su parte agujereada o de trabajo sobre el file-
teado de la rosca, y la cual introducida en el tornillo, al apre-
tarse la tuerca se atenaza a ella, debido al rebaje especial que
tiene practicado dicha tuerca, incrustándose al propio tiempo al
fileteado del tornillo.

50

Tercera:- NUEVO DISPOSITIVO DE ROSCA, TUERCA Y ARANDELA CONJUNTOS

Tal y como queda descrito en la presente memoria que --
consta de tres hojas mecanografiadas, escritas por una sóla cara
y del plano que unido a la misma se acompaña.

55

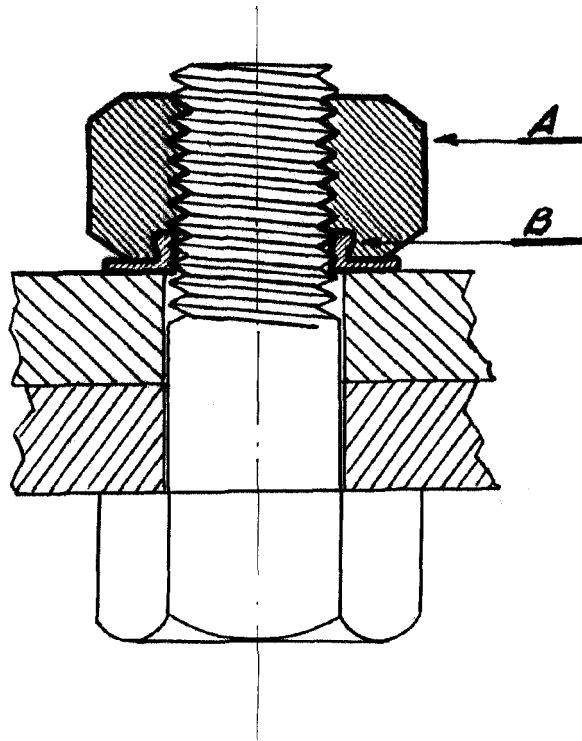
Madrid, a 28 de Julio de 1955.

JUAN DEL
C.P.

49295



FIGURA 1.



Madrid 28 Julio de. 1955

[Handwritten signature]

Escala variable