



4090

49298

PATENTE
DE
MODELO DE UTILIDAD

Por 20 años

a favor de Don Félix MATAMALA TEIXIDOR

de nacionalidad española

residente en Gerona, calle Fontanillas, 2 - 3ª

por:

"CAJON PORTARROLLOS PARA ACONDICIONAMIENTO, ENTREGA Y
CORTADO DE PAPEL HELIOGRAFICO".

MEMORIA DESCRIPTIVA

La presente invención se refiere a un cajón portarrollos destinado al condicionamiento, suministro o entrega y cortado del papel heliografico empleado en las reproducciones de planos y dibujos, el cual se ha venido protegiendo hasta la fecha mediante una envoltura de papel opaco para impedir que la luz pueda afectar a la sensibilidad del contenido.

Como se comprende, según el sistema corriente cada vez que se precisa un trozo de papel es necesario desenvolver el rollo, medir la longitud requerida y cortar dicho papel utilizando unas tijeras o similar. Una vez efectuado ello, se vuelve a proteger el



rolle con el mismo papel opaco. Estas operaciones son frecuentes incluso en oficinas técnicas de mediana actividad, revistiendo gran importancia el tiempo perdido y las molestias que tan engorroso manejo ocasiona.

5. Para simplificar el manipulado y evitar los aludidos inconvenientes se ha ideado el cajón portarrollos de la invención, determinado por un receptáculo de material, forma y dimensiones variables, de estructura sencilla y económico. Dicho cajón es estanco a la luz y queda dividido en una cámara de contención y en una tapa, articulada al primero y provista en el borde de cierre de una guhilla longitudinal que viene a situarse sobre una ranija prevista para dar salida al papel heliográfico, el cual en forma de rollo queda alojado dentro del receptáculo y suspendido sobre un eje provisto en sus extremos de soportes que facilitan el giro.
10. Para la mejor comprensión de la presente memoria descriptiva, se acompaña un dibujo en el que, tan solo a título de ejemplo, se representa un caso práctico de realización de un cajón portarrollos de las características mencionadas.

15. En dicho dibujo, la figura 1 es una vista en perspectiva del cajón cerrado; la figura 2 le muestra abierto; y la figura 3 corresponde a una sección transversal a mayor escala del objeto de la invención.

20. La petición recae sobre un receptaculo estanco a la luz, dividido en un fondo o cámara de contención (1) y una tapa (2), articulada al primero por medio de unas bisagras o charnelas adecuadas (3). El interior del cajón tiene la suficiente capacidad para alojar uno o mas rollos de papel heliográfico (4) bobinado sobre un eje (5) que, para facilitar el manejo es giratorio y descansa por sus extremos en sendos soportes (6). En el caso representado, el techo de la
25. tapa (2) presenta un vaciado a todo lo largo para mejor adaptación sobre el rollo de papel (4), poseyendo además la citada tapa (2) los entrantes convenientes para un completo ajuste con el cuerpo (1), a los fines de evitar en todo momento la entrada de la luz.
- 30.



Entre la pared anterior del cajón (1) y el borde de la tapa (2) queda una rendija longitudinal (7), sobre la cual incide en su totalidad una cuchilla inclinada (8), que por su posición solo deja salida a la hoja de papel proveniente del rollo interior (4). Para poder levantar la tapa (2) cuando se precise cargar el cajón con un nuevo rollo, aquella de halla dotada de una cavidad (9) en la que podrán introducirse los dedos.

El modo de utilizar este cajón es muy simple, reduciéndose a lo siguiente:

10. Suponiendo el mismo ocupado por un rollo (4), para cortar la cantidad necesaria de papel heliográfico basta hacerlo salir por la rendija (7) bajo la cuchilla (8), después de lo cual se dobla uno de los extremos para iniciar el cortado, que tiene lugar al aplicar la presión a lo largo del filo.

15. El papel se corta siempre algo mayor que el original que ha de reproducir, al efecto de que quede margen. Por tanto, el propio original puede servir de guía para saber la longitud que hay que cortar. Para ello solo se precisa hacer coincidir un extremo e ir sacando papel hasta que el otro extremo haya traspasado la cuchilla (8).

20. El cajón descrito, que puede acondicionar uno o varios rollos, se monta encima o a un lado de la mesa, o bien simplemente fijándolo a una pared.

Las ventajas que ofrece esta nueva ejecución son varias, cabiendo citar:

- a) Perfecta protección del papel;
- b) Completa estanqueidad a la luz;
- c) Simplicidad de constitución y rapidez de empleo; y
- d) Economía de construcción.

30. Serán independientes del objeto de la invención los materiales, forma y dimensiones de los componentes del cajón descrito, siempre que las variaciones que se introduzcan no afectan a su esencialidad.



REIVINDICACIONES

Se reivindica como objeto del presente Modelo de Utilidad:

- 1ª.- Cajón portarrollos para acondicionamiento, entrega y
5. cortado de papel heliográfico, que se caracteriza esencialmente por el hecho de estar constituido por un receptáculo, de material, forma y dimensiones adecuadas, estanco a la luz y dividido en una cámara de contención y una tapa articulada, figurando en el interior de la misma un eje para giro del rollo de papel y hallándose formada
10. entre la arista anterior del citado receptáculo y el borde de la tapa, una rendija sobre la cual incide y se ajusta una cuchilla longitudinal fija a la tapa, por debajo de la cual sale la hoja de papel a cortar, quedando completada la citada tapa con los medios adecuados para su levantamiento y rebatido.

15. 2ª.- CAJON PORTARROLLOS PARA ACONDICIONAMIENTO, ENTREGA Y CORTADO DE PAPEL HELIOGRAFICO.-

Sean cuales fueren las circunstancias que concurren con la esencialidad propia de la misma.

Consta la presente Memoria descriptiva de cuatro páginas foliadas y mecanografiadas por una sola cara y va acompañada de una hoja de dibujos aclarativos.

Madrid, 28 de Julio de 1.955

P. A.



49298

Fig. 1

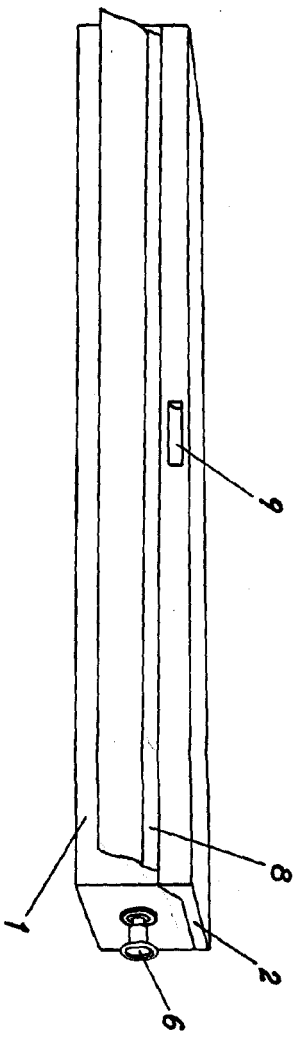


Fig. 2

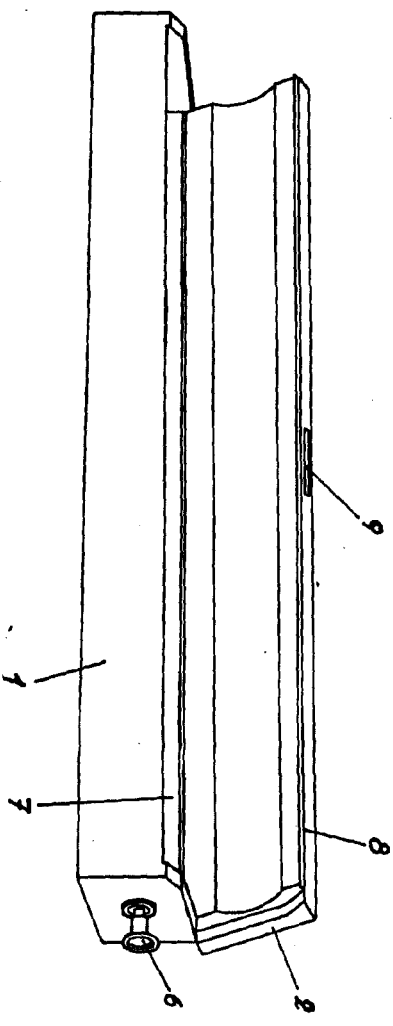
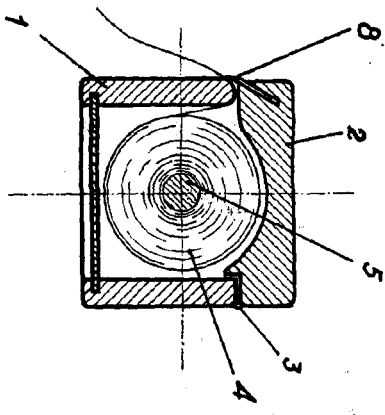


Fig. 3



Escala variable

Madrid, Julio 1955
P.A.
[Signature]

