

49988

49288

49988



MODELO DE UTILIDAD

cuyo registro solicita en España por veinte años la razón social MONTANER, S.A. domiciliada en MADRID, calle del Barquillo nº 26, por:

" SOPORTE DE RÓTULA PARA CUALQUIER ELEMENTO "

=====

Memoria Descriptiva

=====

El presente modelo de Utilidad tiene por objeto garantizar en territorio español, la propiedad y explotación exclusiva de un soporte de rótula para cualquier elemento.

En una hoja de planos unida a esta memoria, queda reflejada la disposición y características de dicho soporte, representándose en la figura 1ª una perspectiva externa del mismo, mientras la figura 2ª lo muestra en sección.

El soporte de rótula que nos ocupa está constituido por una carcasa 1, que en su parte superior lleva centrada una pestaña concéntrica 2, la cual forma un saliente circular que por su abertura central da paso al segmento de una esfera giratoria 3, de donde parte un vástago 4 previsto de una rosca en su extremidad, a fin de permitir el montaje del elemento que ha de sostener. Esta esfera 3 se acopla en el lecho cóncavo 6 de una superficie 5 dispuesta en el interior de la carcasa 1, y que lleva una pared concéntrica donde penetra parte de un muelle-resorte 7, que se apoya en el fondo 9 de una pieza montada por medio de la rosca 8 en el borde posterior de dicha carcasa, de modo que cierra el conjunto y sirve de base al muelle 7 para que éste presione el lecho 6 de la esfera 3, sin perjuicio de permitirle girar en cualquier dirección con el solo límite que establece la presencia del vástago 4.

El presente Modelo de Utilidad ha de recaer en las siguientes

R E I V I N D I C A C I O N E S



5 1ª.- Soporte de rótula para cualquier elemento, caracterizado porque en la parte superior de una carcasa va centrada una pestaña concéntrica que forma un saliente circular, por cuya abertura sale la zona de una esfera giratoria donde va solidario un vástago, dotado en el extremo superior con una rosca para montar el elemento que ha de sostener.

10 2ª.- Soporte de rótula para cualquier elemento, según la reivindicación primera, caracterizado porque la esfera se acopla en un lecho cóncavo centrado en una superficie situada dentro de la carcasa y de cuyo borde se prolonga una pared concéntrica que acoge parte de un muelle-espiral, el cual, apoyándose en el fondo de una pieza roscada en el borde posterior de dicha carcasa para cerrar el conjunto, presiona la cara inferior del elemento que sirve de lecho a la esfera, de modo que mantiene el ajuste de ésta
15 sin perjuicio de permitirle girar entre el alojamiento cóncavo y el borde de la pestaña concéntrica superior.

3ª.- SOPORTE DE RÓTULA PARA CUALQUIER ELEMENTO.

Tal como queda descrito en la memoria que antecede y se ilustra en el plano que la acompaña.

20 Consta esta memoria de dos hojas foliadas y mecanografiadas por una sola cara.

Madrid, 27 de julio de 1955

MONTANER, S. A.

Fig. 1

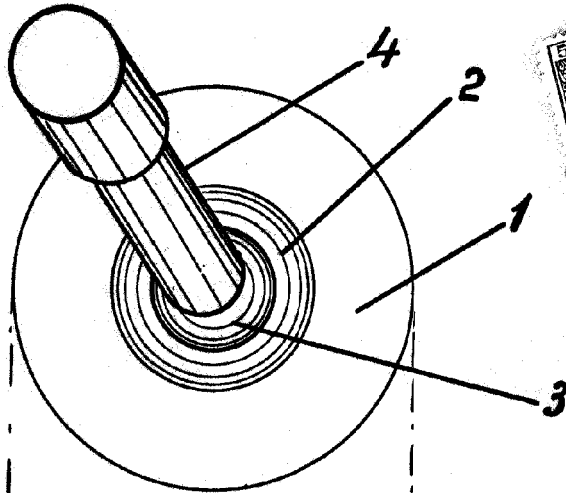
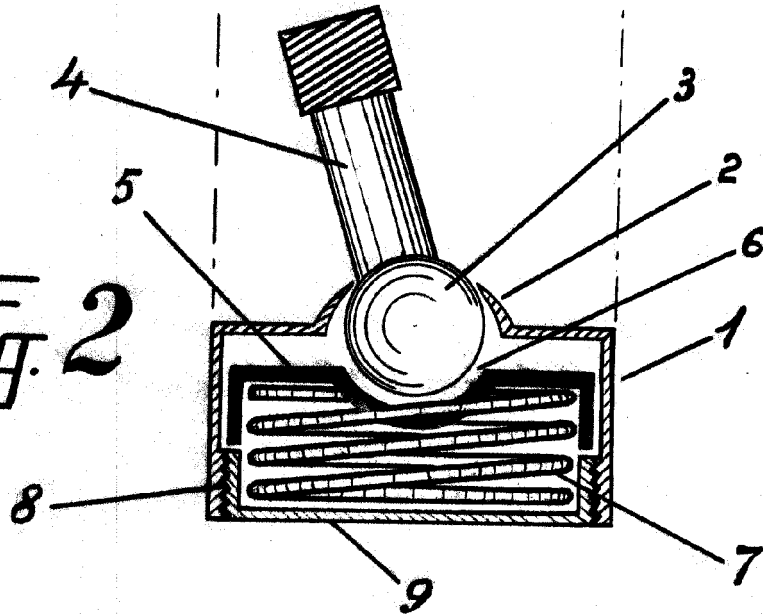


Fig. 2



ESCALA VARIABLE
MADRID, 27 JULIO, 1955

[Handwritten signature]