

derecho a la explotación exclusiva del mismo en toda España, Colonias y Protectorado.

10 A continuación se hará una descripción completa del juego aludido con referencia a los planos que se acompañan, en los cuales se ilustra a simple título de ejemplo, no limitativo, una forma preferente de realización susceptible de todas aquellas modificaciones de detalle que no alteren fundamentalmente sus características esenciales.

En dichos dibujos:

15 La fig. 1 representa una vista de conjunto de la mesa y juego.

20 La fig. 2 es un detalle mostrando seccionada la superficie de juego y particularidades de las bolas actuanges.

Según el ejemplo de ejecución representado, el recreo de referencia se desarrolla sobre una mesa (1) de bandas elásticas (2) análoga a las de billar en cuya superficie se establecen líneas peculiares de los campos de fútbol y sus porterías (5) en las cuales se disponen sendas troneras o tragabolas y bajo éstas, un sistema - adecuado de conducciones o canales en rampa para la recuperación de las bolas que se realiza en un cajón receptor (11). Un dispositivo mecánico apropiado (10) se utiliza para controlar las partidas mediante la introducción de una moneda.

30 Sobre la superficie de juego actúan una bola libre simbolizando el balón (3) y un número determinado de otras bolas (6) que representan los jugadores y que se establecen debidamente en dos bandos de diferente color.

35 De cada una de las bolas-jugadores parte un hilo de cierta longitud (7) que atravesando la superficie



40 de juego (1) por un orificio (8) practicado en la misma,
se une por su otro extremo a un contrapeso interior (9).

45 La técnica del juego consiste en impulsar su-
cesivamente las bolas-jugadores (6) mediante empleo de
un taco de billar (4) contra la bola-balón (3) para lo-
50 grar la introducción de ésta en la tronera de las porte-
rías (5). Los desplazamientos de las bolas-jugadores (6)
sobre la superficie de juego están limitados equivalente-
mente a la longitud del hilo (7) y al cesar la fuerza de
impulsión, dichas bolas recuperan su posición primitiva
debido al arrastre que realiza el contrapeso (9) que ac-
túa bajo el campo de juego y cuyo contrapeso tiene la den-
sidad necesaria para hacer posible dicho arrastre recu-
perador.

55 Para la práctica del juego descrito se estable-
cerán las pertinentes reglas que sustancialmente pueden
estar basadas en las reglamentarias del auténtico juego
de futbol.

60 La forma, dimensiones y materiales podrán ser
variables y en general cuanto sea accesorio y secunda-
rio, siempre que no altere, cambie o modifique la esen-
cialidad del objeto que se describe.

65 Los términos en que queda redactada esta Memo-
ria son ciertos y fiel reflejo del objeto descrito, de-
biéndose tomar con caracter amplio y nunca en forma li-
mitativa.



N O T A

El MODELO DE UTILIDAD que se solicita recaerá sobre las particularidades características de las siguientes reivindicaciones:

70 1ª.- Un nuevo juego de futbol-billar comprendiendo una mesa de bandas elásticas análoga a las de billar cuya superficie está señalada con las líneas peculiares de los campos de futbol y provista de porterías con troneras y cualquier sistema de canales rampantes -
75 para la recuperación de bolas en un cajón-receptáculo, caracterizado por establecerse una bola libre simbolizando el balón y un número determinado y variable de otras bolas con radio de acción limitado representando los jugadores, en dos bandos iguales de diferente color.

80 2ª.- Un juego de futbol-billar, según la reivindicación primera, caracterizado porque cada una de las bolas-jugadores está unida independientemente, mediante un hilo de cierta longitud, a un contrapeso que se dispone suspendido por bajo del campo de juego.

85 3ª.- Un juego de futbol-billar, según las reivindicaciones anteriores, caracterizado porque el citado hilo que une el par bola-contrapeso atraviesa la superfi-



90 cie de juego por un orificio practicado en la misma de
manera que la bola jugador, después de ser impulsada
por el taco, vuelva a su posición primitiva por el efec-
to de arrastre que origina el contrapeso mencionado, de
una densidad conveniente.

95 4ª.- Un juego de futbol-billar, conforme a
las reivindicaciones que anteceden en el que los des-
plazamientos de las bolas-jugadores sobre la superfi-
cie de juego están determinados por la longitud del -
hilo que las une a los contrapesos.

5ª.- "UN NUEVO JUEGO DE FUTBOL-BILLAR".

Todo según queda expuesto en la precedente
Memoria que consta de cinco hojas foliadas y mecano-
grafiadas por una sola cara y hoja de dibujos que a
la misma se acompaña.

Madrid, 23 de Julio de 1955.

LUIS FRAILE GARCIA.

P.A.

Modesto Polo
P. P.

49255

23 JUL



FIG. 1

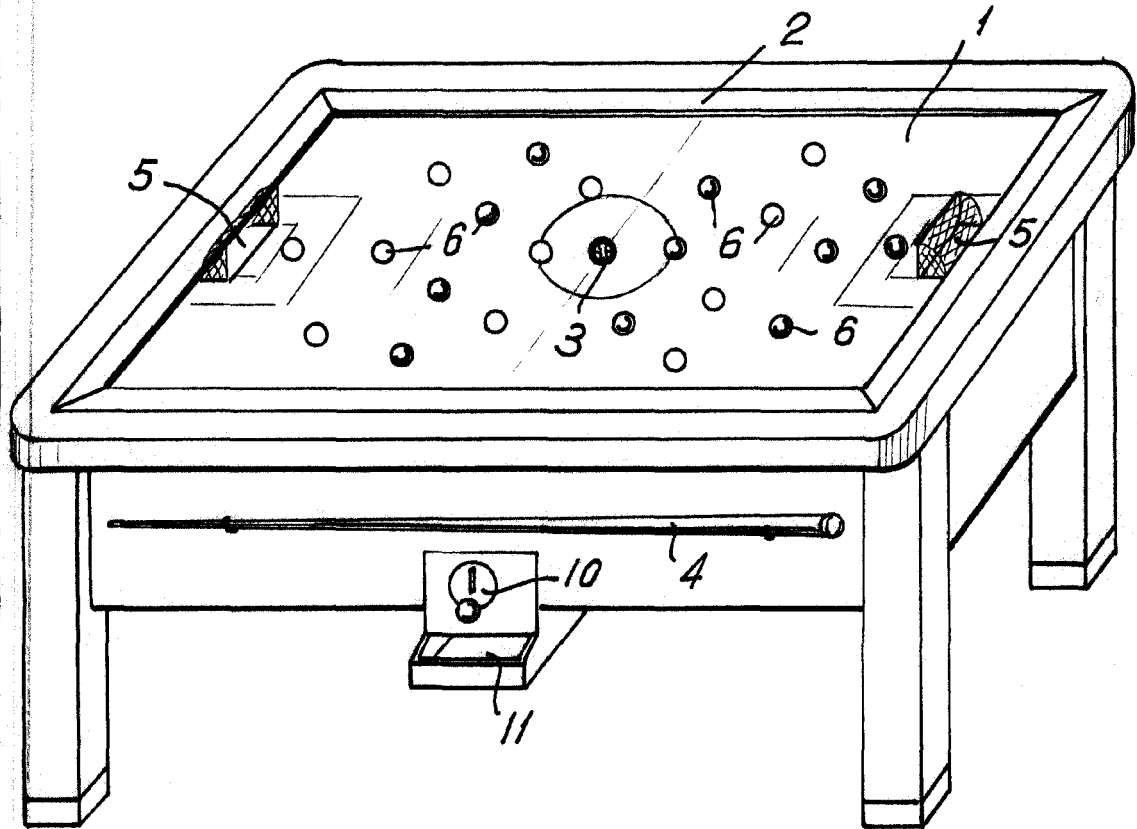
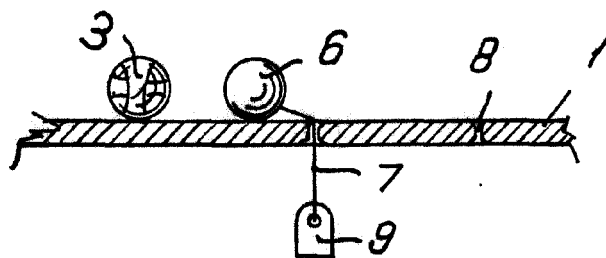


FIG. 2



Madrid. 23 JUL. 1955

Modesto
P. P.
[Signature]

Escala variable