



20 J

49211

M O D E L O D E U T I L I D A D

por VEINTE años

cuyo privilegio se solicita para todo
el territorio español, sus colonias
y el Protectorado de Marruecos, a fa-
vor de:

D. JOSE GUASCH MASACHS

de nacionalidad española, con domici-
lio en Barcelona, calle Vallespir 113,
por:

"MESA PLEGABLE"

=====

MEMORIA DESCRIPTIVA

4921 20 00



5. El presente Modelo de Utilidad tiene por objeto una mesa plegable que, debido a su reducido volumen una vez plegada, y sobre todo, su escaso peso, la hacen especialmente apta para su empleo en el campo o playa gracias a su fácil transporte, o bien en establecimientos públicos, en donde los problemas de volumen y peso, una vez plegadas, son fundamentales. - - - - -

10. La mesa plegable objeto de este Modelo de Utilidad ha sido estudiada con el objeto de eliminar todo cuanto pudiera tener influencia sobre el peso de la misma y no fuera imprescindible, debido a lo cual, tanto las patas como el contorno del tablero superior horizontal, que son las partes que mayor rigidez exigen y, por lo tanto, que más peso ofrecen, se han construido de tubo, cuyo peso es ínfimo, y asimismo se han reducido al mínimo todos los dispositivos de fijación de las patas, pestillos, bisagras y demás elementos accesorios, dejando únicamente los elementos imprescindibles para la fijación de las patas al tablero superior horizontal. - - - - -

15.

20.

25. Se caracteriza esta mesa plegable en que el accionamiento de las patas se efectúa simplemente por medio de un par de tirantes para cada una de ellas, compuestos cada uno por dos piezas unidas entre sí por un remache o roblón alrededor del cual pueden girar, a manera de una articulación, y de las cuales una tiene un saliente y la otra una hoquedad que encajan al desplegar la mesa, actuando el conjunto de ambas piezas a manera de un tirante rígido que aguanta la

4921120



30. pata en un plano perpendicular al del tablero de la mesa. Estos tirantes van fijos por uno de sus extremos al borde del tablero mediante un roblón que permite la articulación, y por el otro extremo quedan fijos a la pata de la mesa también por una articulación roblonada. - - - - -

35. Otra característica de esta mesa plegable es que tanto las patas como el contorno que limita el tablero superior horizontal son tubulares, lo cual facilita enormemente la fabricación y reduce asimismo el peso del conjunto. Cada pata está compuesta por un trozo de tubo en forma de U, cuyos extremos van fijos al borde del tablero, y cuya parte central está ligeramente arqueada hacia adentro para que el contacto entre el suelo y la varilla tubular tenga dos puntos comunes. - - - - -

40. Finalmente, esta mesa presenta la característica de disponer de un travesaño horizontal plano que uno los lados más próximos del rectángulo tubular que integra el borde o perímetro del tablero superior horizontal, pudiendo colocar encima de dicho reborde tubular una plancha de plástico, tablex o material similar, que ofrezca una superficie lisa y plana. - - - - -

45. Las características de este nuevo modelo de mesa plegable, así como su manejo, se comprenderán fácilmente en el curso de la exposición que se efectúa seguidamente, haciendo referencia a la lámina de dibujos que acompaña a esta memoria. Es preciso advertir que en la forma de realización que se representa en la misma, dada su finalidad meramente ilustrativa, deberá ser considerada como desprovista

50.

55.

49211



ta de todo carácter limitativo respecto al alcance de la protección legal que se recaba. En los dibujos:

60. Figura 1 es una vista en perspectiva de la mesa vista por debajo, en la cual la pata de la izquierda está a medio plegar, y la de la derecha se ha representado totalmente desplegada. - - - - -

Figura 2 es una vista ampliada y en detalle del sistema de seguro que llevan los tirantes. - - - - -

65. Según puede apreciarse del examen de la figura 1, la mesa queda constituida en esencia por un rectángulo tubular (1) al que van fijadas las patas en U (2) y (3) por medio de los roblones (4) (4') (5) y (5') y por los tirantes articulados que detallamos a continuación. - - - - -

70. Cada tirante está formado por dos piezas (6) y (7) unidas entre sí gracias al remache (8) alrededor del cual pueden girar, con lo cual éste actúa a manera de articulación, y una de cuyas piezas, la (6) va fijada por su extremo (9) al tablero (1) y con articulación, al igual que la otra pieza (7) queda fijada por su extremo (10), también con articulación, a la pata tubular. - - - - -

75. Las patas (2) y (3) de la mesa, en forma de U, presentan su parte central (2') y (3') algo arqueada, con el fin de que la mesa, al apoyarse en el suelo, se vea obligada a hacerlo sobre los cuatro puntos (13) (14) (15) y (16). - - - - -

80. - - - - -

49211 20



85. En la figura 2 pueden verse las piezas (6) y (7) en las cuales se ha suprimido una parte de cada una de ellas. La pieza (6) lleva una hoquedad (11) que se corresponde con el resalte (12) de la pieza (7) y ambos, al abrir la mesa y desplegarla, se ensamblan introduciéndose el saliente (12) en la hoquedad (11), actuando a manera de un sencillo seguro y quedando las piezas (6) y (7) una a continuación de otra en línea recta formando un tirante rígido tal como puede observarse en la figura 1, para el caso de la pata (2). - -

90.

95. El sistema de plegar y desplegar esta mesa es sencillísimo. Para plegarla, basta hacer una ligera presión con el dedo sobre las piezas (7) en el sentido que indica la flecha, hasta que sus resaltes (12) se salgan del interior de las hoquedades (11) de las piezas (6). La pata (2) quedará ahora en la posición en que se ha dibujado la (3). Haciéndola girar entonces alrededor de (5) y (5') hasta que quede horizontal, tendremos plegada dicha pata. Operando de forma similar sobre la otra pata, esta última quedará plegada también y en un plano algo más elevado que el de la primera pata, pero paralelo a él. - - - - -

100.

105. Descrito convenientemente el objeto a que se contrae el presente Modelo de Utilidad, debe hacerse constar que en el mismo podrán introducirse todas aquellas modificaciones que la experiencia, la práctica y la técnica puedan aconsejar, siempre que con ellas no se cambie, altere o modifique su idea fundamental, que es la que se resume y concreta en los términos de la siguiente:



110. Se declaran de propiedad, novedad y utilidad para todo el territorio nacional, sus colonias y el Protectorado de Marruecos, las siguiente:

R E I V I N D I C A C I O N E S

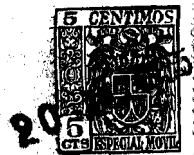
115. 1.-Mesa plegable, caracterizada por el hecho de que sus patas, una vez plegada la mesa, se ocultan debajo del tablero de la mesa en planos paralelos a él. - - - - -

120. 2.- Mesa plegable, según la reivindicación anterior, caracterizada por el hecho de que el accionamiento de las patas se efectúa mediante unos tirantes articulados formados por dos piezas unidas entre sí por un roblón sobre el que pueden girar, teniendo una de ellas un resalte y la otra una hoquedad que se ensamblan al quedar la mesa desplegada, actuando el conjunto de las dos piezas a manera de tirante rígido que mantiene la pata perpendicular a la mesa, y teniendo 125. el citado tirante un extremo roblonado a la pata y el otro al tablero de la mesa. - - - - -

130. 3.- Mesa plegable, según las anteriores reivindicaciones, caracterizada por tener sus patas tubulares y en forma de U, de tal suerte que sus extremos están unidos al tablero de la mesa mediante unos travesaños, sobre los que gira al plegarse o desplegarse la mesa. - - - - -

4.- Mesa plegable, según las anteriores reivindicaciones, caracterizada por el hecho de que el apoyo de cada

49211



pata sobre el suelo tiene lugar por la parte central del tubo en U, la cual está ligeramente arqueada hacia dentro con el fin de presentar dos puntos de contacto comunes entre el suelo y la varilla tubular. - - - - -

5.- Mesa plegable, según las reivindicaciones precedentes, caracterizada por el hecho de que el tablero horizontal superior queda formado por una chapa de material cualquiera, preferentemente de plástico, que se fija a un rectángulo formado, al igual que las patas, por una varilla tubular doblada, y cuyos dos lados más próximos están unidos entre sí por su parte central mediante un travesaño plano que da mayor solidez al tablero. - - - - -

6.- "MESA PLEGABLE". - - - - -

Todo ello tal y como se describe y reivindica en la presente Memoria, que consta de siete hojas foliadas y mecanografiadas por una sola de sus caras, y de una lámina de dibujos que la ilustra.

Madrid, 20 de Julio de 1.955.

P. A. de

D. JOSE GUASCH MASACHS

49211 20

FIG. 1

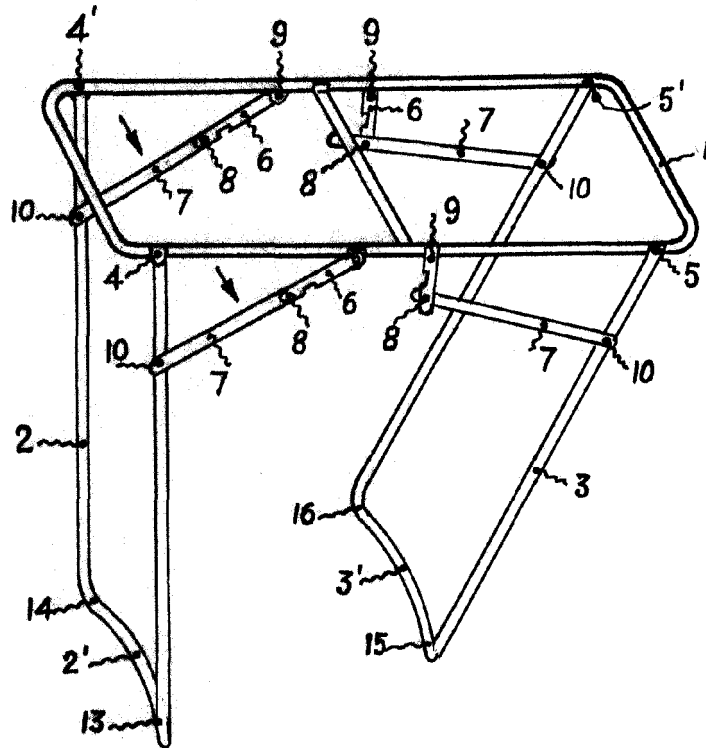
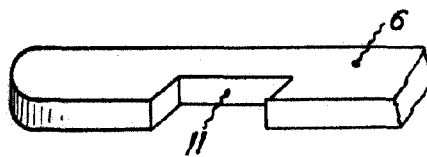


FIG. 2



FIG. 3



Madrid, 20 de Julio de 1.955.

P.A. de

D. JOSE GUASCH MASACHS

Escala variable