



20

49209

MODELO DE UTILIDAD

por VEINTE años

cuyo privilegio se solicita para todo el territorio nacional, sus colonias y Protectorado de Marruecos, a favor de:

Don Ramón COSTA FEU

de nacionalidad española y domiciliado en Hospitalet del Llobregat (Barcelona), calle de José Prats nº 21, por:

"SOPORTE PARA APOSITOS HIGIENICOS"

==_==_==_==_==



MEMORIA DESCRIPTIVA

El presente Modelo de Utilidad se refiere a un soporte para apósitos absorbentes para uso periódico de la higiene femenina, que gracias a su especial organización

5. aventaja a los de aplicación similar que se conocen actualmente. - - - - -

Vista la gran aceptación que en el mercado han tenido los apósitos higiénicos absorbentes y lavables a que se contraen los Modelos de Utilidad 40.552 y 44.651 concedidos a favor del solicitante del presente Modelo de Utilidad,

10. ha ideado y experimentado este soporte para dichos apósitos que suprime totalmente las cintas con que ahora se sujetan a la cintura de la usuaria. - - - - -

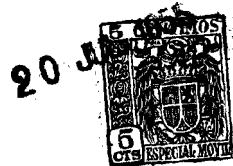
Dicho soporte consiste en una tira o banda de tejido, protegida por una lámina impermeable de plástico superpuesta en su parte central interior únicamente, y dispuesta de tal forma que presenta unas pequeñas bolsas en sus extremos, de las cuales hay, en cada uno de dichos extremos, una rectangular y otra trapezoidal, las cuales sirven para introducir en ellas los extremos de los apósitos higiénicos de goma esponjosa patentados por el mismo solicitante del presente Modelo de Utilidad, y cuyas características quedan descritas en los Modelos de Utilidad números 40.552 y 44.651.-

15.

20.

Otra característica del mismo objeto es que enlazando los extremos de la banda o tira que constituye el so-

25.



porte, van fijados unos elementos elásticos destinados a ceñirse en la cintura manteniendo al soporte, con su correspondiente apósito colocado en la correcta posición de uso. - - - - -

- 30. Gracias a su constitución, este soporte permite la rápida y cómoda colocación é intercambio del apósito, y asimismo, dado su reducido peso y volúmen, ser llevado en cualquier parte del equipaje o bolso de viaje, presentando asimismo la ventaja de permitir su rápido lavado,
- 35. motivo por el cual es muy indicado para ir de viaje; finalmente la lámina impermeable que protege la parte central, dá una mayor higiene a la prenda. - - - - -

Las diversas ventajas y características detalladas, se comprenderán fácilmente en el curso de la descripción que seguidamente se expone, la cual hace referencia a la lámina de dibujos que acompaña a esta Memoria. En los dibujos:

Figura 1 es una vista de la prenda en perspectiva, tal y como queda una vez dispuesta para ser usada, y en cuya figura las líneas de puntos representan las costuras. - - - - -

Figura 2 muestra la citada prenda extendida sobre un plano. - - - - -



50. Figura 3 es una vista en sección producida por un plano tal como el III -III, en la cual se observan las bolsas formadas en las extremidades de la lámina de plástico.

55. En estas representaciones se aprecia que el soporte en cuestión queda formado por la tira o banda de tejido (1) cuyos bordes extremos (2) y (3) están doblados y cosidos, de forma que los extremos (4) (4') (5) y (5') sujetan los terminales de la tira elástica (6) que, a manera de cinturón, sirve para sujetar el soporte a la cintura. Los bordes laterales (7) y (8) de la banda (1) quedan igualmente doblados y cosidos, a fin de que la prenda no presente cantos vivos que puedan molestar la piel de la usuaria. - - -
60.

65. En la parte central de la banda (1), y por su cara interior, se halla situada la lámina impermeable de plástico (9) cogida a todo lo largo de sus costados por la costura de los bordes laterales (7) y (8) de la banda (1). Sus extremos libres (10) y (11) están doblados, según se vé en las figuras, de modo que presentan unas bolsas rectangulares (12) y (13) en cuyo interior pueden acoplarse los extremos de los apósitos higiénicos de goma esponjosa descritos en el Modelo de Utilidad nº 40.552. Cosidos directamente sobre
70. estos extremos (10) y (11) de la lámina de plástico (9) van dos trozos más de lámina de plástico (14) y (15) de tal forma que presentan unas bolsas de forma trapecial, aptas para acoplar en ellas los extremos de los apósitos higiénicos de goma esponjosa descritos en la Memoria del Modelo de Utilidad nº 44.651. - - - - -
75.



Fácilmente se comprende que, con esta paridad de tipos de bolsas, rectangulares o trapeziales, puede este soporte ser usado indistintamente con uno u otro tipo de apósitos higiénicos a que se contraen los citados Modelos de

80. Utilidad. - - - - -

Descrito convenientemente el objeto a que se contrae el presente Modelo de Utilidad, debe hacerse constar que en el mismo podrán introducirse todas aquellas variantes que la práctica pueda aconsejar en lo que se refiere a la

85. forma, dimensiones y materiales empleados, siempre que con ello no quede desvirtuada su esencialidad, que es la que se resúme y concreta en los términos de la siguiente:

N O T A

Se declaran de propiedad, novedad y utilidad para

90. todo el territorio nacional, sus colonias y el Protectorado de Marruecos, las siguientes:

R E I V I N D I C A C I O N E S
=====

1ª.- Soporte para apósitos higiénicos, caracterizado por estar constituido por una banda sensiblemente rectangular de tejido, que se sujeta al cuerpo de la usuaria, mediante una cinturilla elástica de que están dotados sus extremos,

95. y que obra a manera de cinturón.

2ª.- Soporte para apósitos higiénicos, según la reivindicación anterior, caracterizado por que en la parte



0 JUL

- 6 -

49209

100. central de la banda de tejido, y en su cara interior, va adosada una lámina impermeable de plástico, que presenta en cada uno de sus extremos, dos bolsas superpuestas, una de forma rectangular y otra trapezoidal, destinadas a alojar los extremos de los apósitos higiénicos de goma esponjosa.

105. 3ª.- "SOPORTE PARA APOSITOS HIGIENICOS". - - -

Todo ello tal y como se describe y reivindica en la presente Memoria, que consta de seis hojas foliadas y mecanografiadas por una sola de sus caras, y de una lámina de dibujos que la ilustra.

Madrid, 20 de Julio de 1.955

110.

P. A. de

D. RAMON COSTA FEU.

ESTADO TRIAN



Fig. 1 49209 20

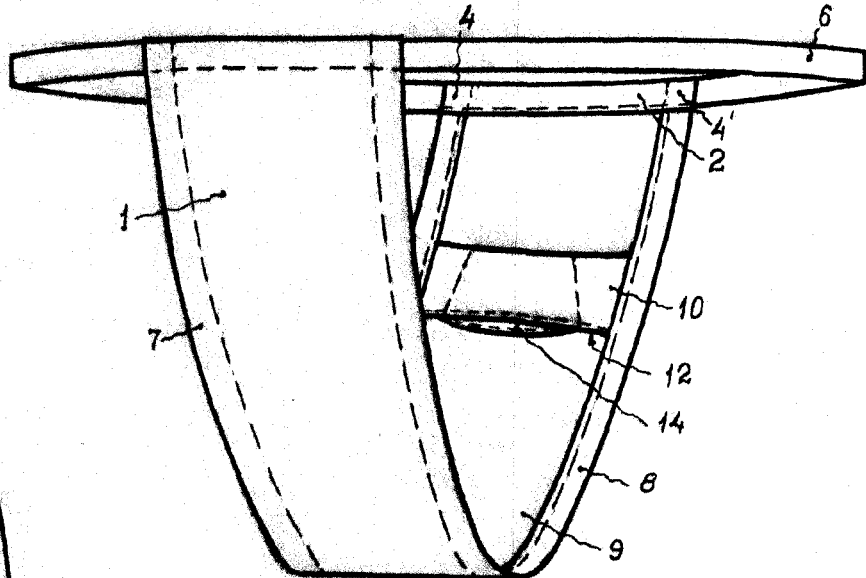


Fig. 2

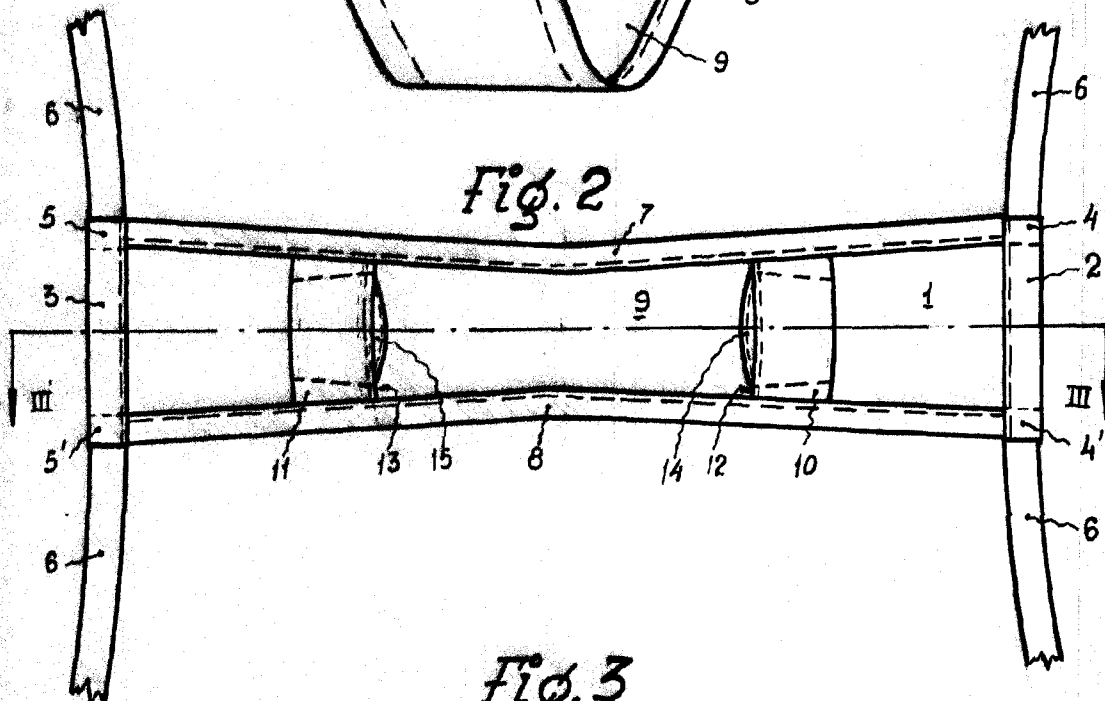
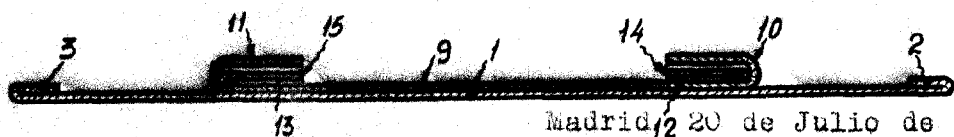


Fig. 3



Madrid, 20 de Julio de 1.955

P.A. de
D. Ramón Costa Feu

Escala Variable