

491897



49189

MODELO DE UTILIDAD

por VEINTE años

cuyo privilegio se solicita para todo el territorio nacional, sus colonias y el Protectorado de Marruecos, a favor de:

Don Rafael RABOSO RICO

de nacionalidad española, domiciliado en Barcelona, calle Sepúlveda nº 180, por:

"TAPA MEJORADA PARA CAJAS DE GALLETAS"

==\_==\_==\_==

40 1 89 19 JUL



MEMORIA DESCRIPTIVA  
=====

El presente Modelo de Utilidad se refiere, como su enunciado indica, a un nuevo tipo de tapa para cajas de galletas. - - - - -

- 5. Presenta esta nueva tapa, la ventaja de permitir sin necesidad de abrir la caja, la visión del contenido en su interior, lo cual, sobre todo en colmados, confiterías y, en general, en todos aquellos establecimientos en que las muestras deben estar continuamente expuestas al público,
- 10. representa una notable mejora en el aspecto higiénico, no quedando el contenido de la caja expuesto al polvo ni demás agentes atmosféricos, pues puede permanecer cerrada sin que ello signifique ningún inconveniente para su exhibición.

- 15. Se caracteriza dicha tapa por poseer un marco que puede ser fabricado de cualquier material sólido, adaptable a las paredes de las cajas y sobre el que se apoya la tapa propiamente dicha, consistente en un rectángulo de material transparente, el cual puede girar en su movimiento de abrir o cerrar la tapa, alrededor de un par de bisagras
- 20. constituidas por dos salientes fijos a la tapa transparente que, a manera de horquilla, abrazan a otros dos salientes de que está dotado el marco, acoplándose ambos mediante un pasador. - - - - -

Para abrir o cerrar la tapa, el rectángulo trans-



25. parente está dotado de un pomo que se une a él mediante tornillo. - - - - -

30. Para mayor facilidad de comprensión, se hace referencia a continuación de la hoja de dibujos que acompaña a esta memoria, en la cual pueden verse las dos partes fundamentales de que consta el objeto a que se contrae el presente Modelo de Utilidad, las cuales se presentan desglosadas una de otra para mayor claridad, pero conservando su posición relativa. - - - - -

35. La tapa en cuestión queda constituida por un marco (1) de dimensiones iguales a los de la caja a la que debe ir acoplada la tapa, el cual presenta un reborde interior (2) sobre el que puede descanzar la tapa (3) de material transparente, cuando la caja está cerrada. Esta tapa (3) está dotada de un par de piezas (4) y (5) iguales, en forma de horquilla, las cuales se ensamblan con los salientes (6) y (7) de que está dotado el marco (1), para cuyo acoplamiento, tanto las horquillas (4) y (5) como los salientes (6) y (7) presentan unos taladros (8) y (9) que se corresponden de forma que cada juego de horquilla y saliente quedan acoplados mediante un travesaño que pasa por los taladros (8) y (9), con lo cual la tapa (3) y el marco (1) quedan unidos a manera de unas bisagras. En la tapa transparente (3), y junto al lado opuesto al de colocación de las piezas-horquillas (4) y (5), se encuentra el pomo (10), pa-



50. ra asir la tapa en el momento de abrirla o cerrarla, que está adaptado a la tapa (3) mediante tornillo. - - - -

Descritas convenientemente las características fundamentales a que se contrae el presente Modelo de Utilidad, se hace constar que en el mismo podrán introducirse

55. todas aquellas modificaciones que la práctica y la experiencia puedan aconsejar, siempre que con ellas no se cambie, altere o modifique su idea fundamental, que es la que queda resumida en la siguiente:

N O T A

60. Se declaran de propiedad, novedad, y utilidad para todo el territorio nacional, sus colonias y el Protectorado de Marruecos, las siguientes:

R E I V I N D I C A C I O N E S  
=====

65. 1ª.- Tapa mejorada para cajas de galletas, caracterizada por el hecho de constar de un marco de material adecuado, dotado de un reborde interior en el que descansa un rectángulo de material transparente dotado de un par de salientes en forma de horquilla que acoplándose con otros dos solidarios al marco mediante un pasador, forman un conjunto a manera de bisagras, sobre las que gira dicho rectángulo transparente para abrir o cerrar la tapa, para lo cual  
70. existe un pomo que va acoplado a la citada pieza rectangu-

49189

- 5 -

19



lar transparente.

2ª.- "TAPA MEJORADA PARA CAJAS DE GALLETAS". -

75. Todo ello tal y como se describe y reivindica en la presente memoria que consta de cinco hojas foliadas y mecanografiadas por una sola de sus caras y de una lámina de dibujos que la ilustra.

Madrid, 19 de Julio de 1.955.

P. A. de

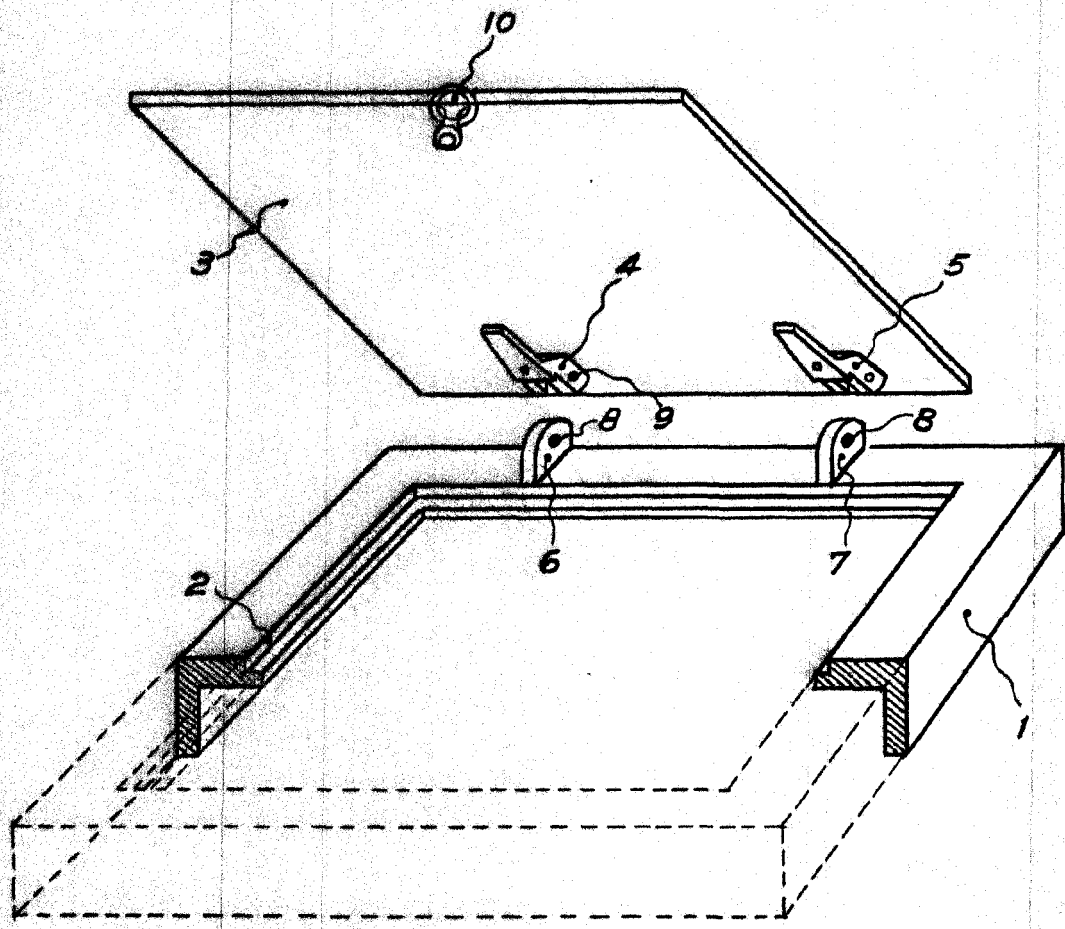
80.

D. RAFAEL RABOSO RICO.

WIS VRIAN



49189



*W. R. Raboso Rico*

Madrid 19 Julio de 1.955  
P. A. de  
D. Rafael Raboso Rico

Escala variable