



491763

49176

MEMORIA DESCRIPTIVA
PARA UNA PATENTE DE MODELO DE UTILIDAD POR VEINTE AÑOS EN
ESPAÑA, A FAVOR DE DON JOAQUIN LARANJEIRA DE JESUS, DE NA-
CIONALIDAD ESPAÑOLA, DOMICILIADO EN BADAJOZ, Avenida Caro-
lina Coronado, 30

s o b r e :

" DISPOSITIVO CORTA - HILOS "

& & & & & & &

La presente patente de modelo de utilidad se refiere a un
dispositivo para cortar hilos, lo que permite comodamente que
el usuario o usuaria, particularmente sastres y modistas, e in-
cluso amas de casa, en sus labores de cosido, permitan cortar
5 el hilo, sin necesidad de tener que recurrir a las tijeras o
los dientes, como normalmente sucede, con la facilidad de que
el dispositivo se coloca en el dedo mas adecuado, como si fuera
un dedal mas, realizandose la funcion de cortado con toda sencillez,
seguridad y limpieza.

10 Para mejor comprension del objeto que se protege, en los
dibujos adjuntos, y a titulo de ejemplo practico de realizacion,
no limitativo, se representa una forma de ejecucion en los que :

La fig. 1ª es una vista lateral del dispositivo para cortar
hilos, constfuido de acuerdo con los principios que informan este
15 registro, y

La fig. 2ª es una vista en planta, apreciandose su disposi-



49176

cient interior.

De acuerdo con dichos dibujos el dispositivo está constituido por un cuerpo de material adecuado, plástico o similar, en forma de anillo (1), para introducir en el dedo del usuario, que presenta una cavidad (2), y en la pared frontal de esta cavidad se establece la cuchilla (3) que realiza la función de cortado del hilo.

La disposición constructiva descrita permite introducir el hilo por la cavidad (2), y presionándolo ligeramente hacia la cuchilla (3), ésta, fácilmente, produce su rotura, sin necesidad de esfuerzo alguno.

El funcionamiento del dispositivo no puede ser más sencillo y eficiente, y sus materiales son extraordinariamente reducidos de costo, ofreciendo, por otra parte, grandes ventajas para las amas de casa, sastres y modistas que, como queda indicado anteriormente, necesitan recurrir a instrumentos cortantes, o a la propia dentadura, para realizar una función tan sencilla como es el corte del hilo.

Si bien la forma de ejecución aquí descrita constituye aplicación preferente de este registro, ha de entenderse que la misma no queda limitada, pudiendo introducirse modificaciones de forma y detalle, sin que ello altere su esencialidad perfectamente definida en esta memoria, dibujos ilustrativos y reivindicaciones.

N O T A

En resumen : la presente patente de modelo de utilidad recaerá sobre las siguientes reivindicaciones :

1ª. - Dispositivo corta-hilos caracterizado por comprender un anillo que se sujeta al dedo, provista en su cara frontal de una cavidad donde se aloja una cuchilla, apta para dicha función.

2ª. - Dispositivo corta-hilos.

Segun se describe en esta memoria que consta de dos hojas escritas a maquina por una sola cara y dibujos.

Madrid 16 de Julio de 1955

Carlo J. J. J.



49176

FIG. 1

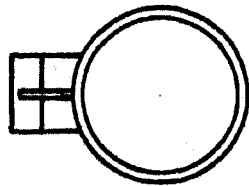
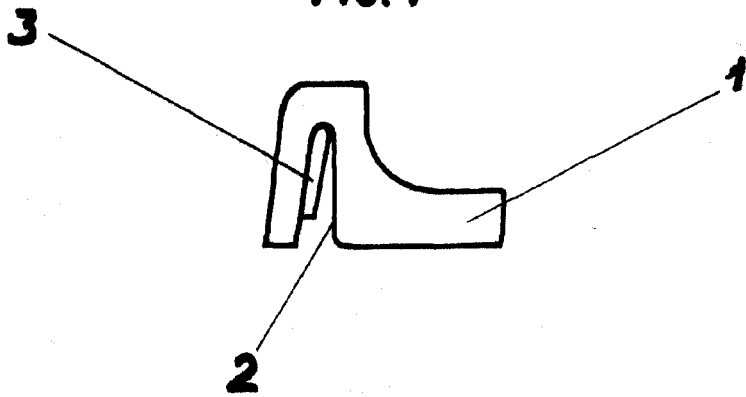


FIG. 2

15 JUN 1958
Joaquín Laratjeira

ESCALA VARIABLE