



49152

MEMORIA DESCRIPTIVA

del MODELO DE UTILIDAD, por 20 años, solicitado a favor de D A N A, S. A., Sociedad constituida de acuerdo con las Leyes Españolas, residente en Barcelona calle de Escorial numeros 36-38, por " UN TAPON CON BOMBA ".

El presente Modelo de Utilidad hace referencia a un tapón con bomba para acoplar a frascos de perfumería o similares, especialmente indicado para líquidos viscosos .

5 Está constituido esencialmente por una cápsula soporte , cuya parte cilíndrica aguanta el cuerpo central de la bomba y cuyas paredes roscadas interiormente sirven para acoplar el conjunto al frasco o envase .

10 Se caracteriza por un cuerpo central cilíndrico, en el que desliza un pistón constituido por una cápsula de goma flexible taladrada axialmente y acoplada por medio de un saliente también taladrado, al extremo de un tubo cuyo otro extremo presenta un estrechamiento con un asiento de válvula, hallándose normalmente el pistón en el extremo superior de su carrera por la acción de un resorte helicoidal y obtu-
15 rándose el extremo inferior del cilindro por medio de una -

49152



bola metálica.

Se caracteriza este tapón porqué comprimiendo el tubo superior en cuyo extremo se halla el pistón de goma, dicho pistón es empujado hacia abajo y el líquido contenido en el cilindro -
20 pasa a ocupar el interior del tubo que soporta el pistón y desplazando hacia arriba la bola metálica que lo cierra pasa a una cámara y de ésta por un orificio radial a un vertedero .

Se caracteriza este tapón porqué en el movimiento de regresión determinado por el resorte helicoidal la bola metálica cierra la válvula superior y quedando entonces incomunicado el interior del tubo que soporta el pistón, éste ejerce una succión en el cilindro que determina el levantamiento de la bola que -
25 cierra su parte inferior y la aspiración del líquido a través de un tubo abductor que llega hasta el fondo del frasco .

30 En los dibujos de la hoja adjunta y a título de ejemplo, se representa un caso particular de realización práctica del tapón objeto del presente Modelo de Utilidad, mostrando la figura 1, una sección diametral y la figura 2, una vista exterior.

35 Siguiendo los diseños vemos el tapón constituido esencialmente por un cilindro -1- cuya base inferior -2- presenta un alojamiento -3- provisto de un taladro -4- y prolongado en una parte cilíndrica -5- a la que se acopla un tubo abductor -6-, que llega hasta el fondo del frasco.

40 En el alojamiento -3- se halla dispuesta una bola metálica -7- que actúa de válvula y que cierra el conducto -4- en tanto que sobre el reborde que forma la base -2- se apoya el extremo inferior de un resorte helicoidal -8-, sensiblemente tronco-cónico, cuya parte superior empuja un pistón -9- en forma de -



45 cápsula provista de una prolongación -10- y de un taladro axial.

La prolongación -10- se aloja en la parte inferior de un tubo -12- que forma una cámara -13- cerrada por su extremo superior donde se continúa por un pequeño orificio -14- el cual ensanchándose después forma una segunda cámara -15- provista de una bola metálica -16- que actúa de válvula del orificio -14- y presentando un capuchón terminal -17- provisto de un orificio radial -18- que se continúa en un vertedero -19-.

55 Tal cómo queda descrito este tapón con bomba se comprende que basta con presionar el capuchón -17- para que descendiendo el tubo -12- el líquido contenido en el interior del cilindro -1- pase a través del pistón -9- por el conducto -11- a ocupar el interior de la cámara -13- y el que se hallaba en dicha cámara pase levantando la válvula -16- á ocupar la cámara -15- saliendo al exterior a través del orificio -18- y vertedero -19-.

65 Por el contrario, al soltar la presión sobre el capuchón -17- el resorte helicoidal -8- tiende a volver a su posición normal ejerciéndose entences una acción aspirante en el interior del tubo del cilindro -1- que determina el levantamiento de la válvula -7- y la ascensión por el tubo -6- y conducto -4- del líquido contenido en el interior del frasco.

70 Una simple cápsula o capuchón -20- de paredes roscadas interiormente y a cuya base -21- se acopla mediante los correspondientes salientes el cilindro -1- permite acoplar el conjunto al gollete roscado de un frasco.



75 Variarán en la realización del tapón con bomba descrite, todos aquellos detalles relativos a forma, materiales y dimensiones, que no alteren, cambien o modifiquen su esencialidad.

===== N O T A =====

Se reivindica como objeto de este Modelo de Utilidad:-

80 1º.-Un tapón con bomba, caracterizado por un cuerpo central cilíndrico en el que desliza un pistón constituido por una cápsula de goma flexible taladrada axialmente y acoplada por medio de un saliente también taladrado al extremo de un tubo cuyo otro extremo presenta un estrechamiento con un asiento de válvula, hallándose normalmente el pistón en el extremo superior de su carrera por la acción de un resorte helicoidal y obturándose el extremo inferior del cilindro 85 por medio de una bola metálica.

2º.- Un tapón con bomba, según reivindicación 1ª., caracterizado porqué comprimiendo el tubo superior en cuyo extremo se halla el pistón de goma, dicho pistón es empujado hacia 90 abajo y el líquido contenido en el cilindro pasa a ocupar el interior del tubo que soporta el pistón y desplazando hacia arriba la bola metálica que lo cierra pasa a una cámara y de ésta por un orificio radial a un vertedero.

95 3º.- Un tapón con bomba, según reivindicaciones anteriores, caracterizado porqué en el momento de regresión determinado por el resorte helicoidal la bola metálica cierra la válvula superior y quedando entonces incomunicado el interior 100 del tubo que soporta el pistón éste ejerce una succión en el cilindro que determina el levantamiento de la bola que cierra su parte inferior y el aspirante del líquido a través de un tubo obturador que llega hasta el fondo del fras-

49152



co.
4º.- Un tapón con bomba, según reivindicaciones anteriores, esencialmente caracterizado por una cápsula soporte, cuya -
195 parte plana aguanta el cuerpo central de la bomba y cuyas -
paredes roscadas interiormente sirven para acoplar el con -
junto al frasco o envase.

5º.- Un tapón con bomba.
Consta la presente memoria descriptiva de cinco hojas folia
110 das escritas por una sola cara.

Barcelona, 12 de JULIO de 1.955.

P. A.
M. LLORT
P. P.
J. Allamón

Fig. 1

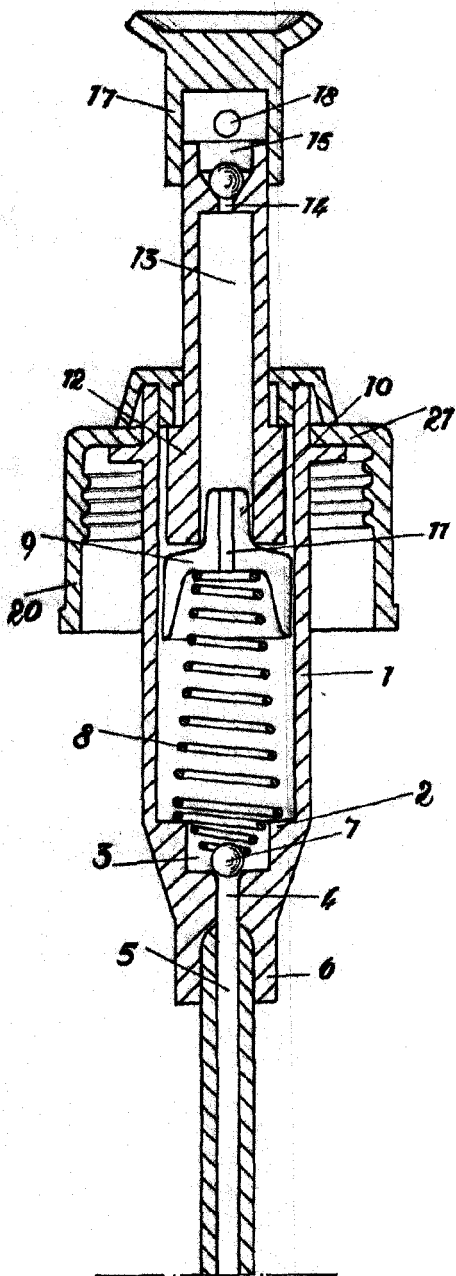
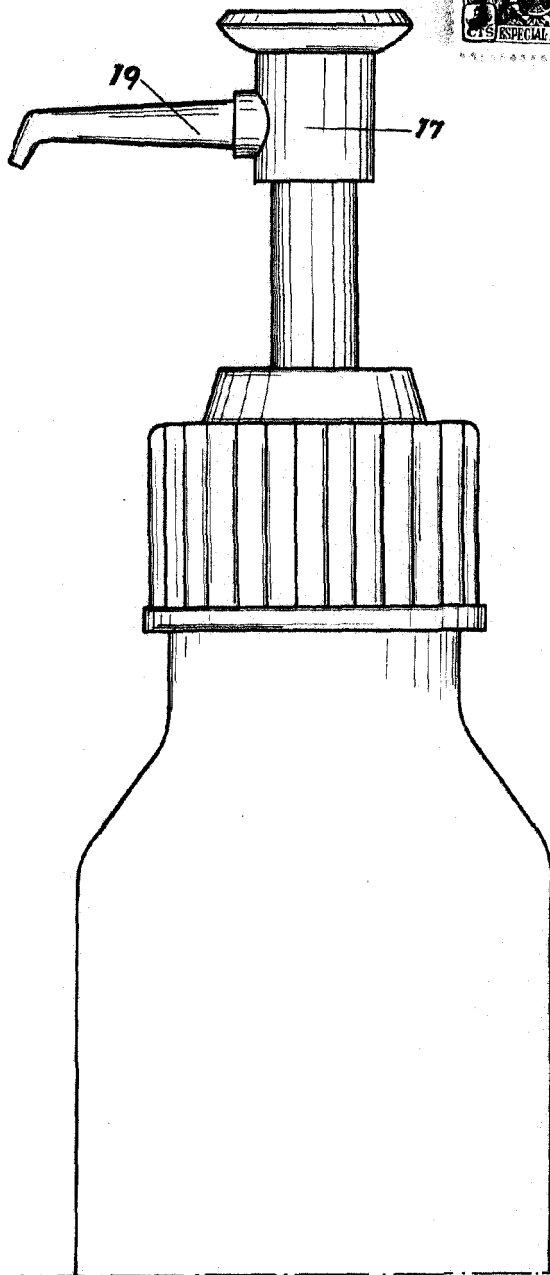


Fig. 2



BARCELONA 12 DE Julio DE 1955

M. LLORI

D. P. J. Llanusa

Escala variable.