



49149

MEMORIA DESCRIPTIVA

que se acompaña a  
la solicitud de  
un MODELO DE UTILIDAD por VEINTE AÑOS en ESPAÑA, a  
favor de  
DON ALFREDO CERQUEIRA DOMINGUEZ, residente en VIGO  
(PONTEVEDRA), María Berdiales nº 25,  
por  
"UNA COCINA DE GAS"

\*\*\*\*\*



49149

La invención a que se refiere la presente Memoria, constituye una novedad industrial con características y ventajas que la hacen merecedora del privilegio de explotación exclusiva que por ella se solicita, de acuerdo con las prescripciones del Estatuto vigente de Propiedad Industrial, de 26 de Julio de 1929, texto refundido publicado el 30 de Abril de 1930.

El objeto de la presente invención es proporcionar a la industria un nuevo tipo de cocina de gas, que reúne innumerables ventajas, fácilmente apreciables para un entendido en la materia, por lo que no es necesario hacer mención de ellas.

Consiste en un armazón de forma aproximadamente rectangular, cuyo interior está dividido en tres compartimentos paralelos horizontales. El compartimento superior está ocupado por una tobera o cámara de gases provista de tres brazos comunicando cada uno de ellos respectivamente y entre sí con una cámara de aire y dos quemadores. En la parte anterior de la cocina, existe un quemador-gasificador permanente, comunicado a su vez con el conjunto descrito, y regulable por medio de una llave de paso exterior. Todo ello está cubierto por una plancha perforada o rejilla.

El segundo compartimento está ocupado por un tubo conductor del gas desde la tobera al quemador del horno, y por éste mismo. El resto de los elementos se encuentran en el compartimento inferior.

Consiste en dos depósitos. El primero de ellos es el que contiene el gas-oil, y está dotado de un tubo de conducción del gas-oil a la tobera, y de una bomba y otro tubo de conducción de aire al depósito del mismo, que al principio se cita. El segundo depósito es auxiliar y se destina a recoger el gas-oil que no se quema en el horno, para lo que comunica con el extremo inferior del tubo que conduce el gas desde la tobera

49149



al quemador central. Los dos tubos de conducción del primer depósito se encuentran en la parte anterior de la cocina.

35

En los dibujos que se acompañan, se aprecia claramente todas las piezas descritas. La figura 1ª representa una vista lateral de la cocina, la figura 2ª de frente, y la 3ª el aspecto posterior; 4ª, sección A-B; 5ª, desde arriba.

40

En esta figura, el nº 1 señala la tobera o cámara de gases, cuyos tres brazos comunican con los quemadores 10 y la cámara de aire 11, cubriéndose el conjunto por la rejilla 9. El nº 2 es el tubo de conducción del gas desde la tobera 1 al quemador del horno 3, y el gas que no se quema en éste, pasa por el tubo 4 al depósito auxiliar 5. El nº 6 es el depósito de gas-oil, provisto de un tubo de conducción del gas a la tobera, designando dicho tubo el nº 7, y de otro, 8, con una bomba por el que pasa el aire, que es conducido hasta la cámara 11. El nº 12 es el quemador permanente.

45

Como ya se ha indicado, las ventajas del Modelo descrito son muy notables, y sin duda ha de ser muy bien acogido por los industriales del ramo y por el público en general.

50

Hecha la descripción que antecede, es preciso añadir - que los detalles de realización de la idea expuesta pueden variar sin que por ello cambie la esencia de la invención, - que es la que se desprende de los párrafos que anteceden, y la que se desprende de la siguiente

55

N O T A

En resumen: el Modelo de Utilidad que se solicita recaerá sobre las reivindicaciones siguientes:

60

1ª.- UNA COCINA DE GAS, que se caracteriza por estar esencialmente constituida por un armazón de forma rectangular dividido horizontalmente en tres compartimentos de los cuales el primero está ocupado por la cámara de gases o tobera; la cámara de aire; el quemador permanente y, sobre éste, la re-

49149



jilla o plancha y los quemadores.

65

2ª.- UNA COCINA DE GAS, según reivindicación anterior, caracterizada porque los quemadores están unidos entre sí - por medio de la tobera o cámara de gases, y también al quemador permanente, el cual está provisto de una llave de paso - que sale al exterior por la parte anterior de la cocina.

70

3ª.- UNA COCINA DE GAS, según reivindicaciones anteriores, caracterizada porque el segundo compartimiento se halla ocupado por el quemador del horno.

75

4ª.- UNA COCINA DE GAS, según reivindicaciones anteriores, caracterizada porque el tercer compartimiento se halla ocupado por el depósito de gas-oil y el depósito auxiliar, - estando el primero provisto de un tubo de conducción del gas oil al gasificador y de una bomba y tubo conductor de aire - al depósito, situados en la parte anterior de la cocina, - mientras que el segundo está provisto de un tubo que lleva al mismo desde el conducto de gas al horno el gas-oil que no se quema.

80

5ª.- Se reivindica, por último, como objeto sobre el - que ha de recaer el Modelo de Utilidad que se solicita: UNA COCINA DE GAS.

85

Todo conforme queda descrito en la presente Memoria, - que consta de cuatro páginas y dibujos que se acompañan.

Madrid, 13 de Julio de 1955

ALFONSO UNGRIA

1. vespado izquierda y omenguly.



49149

Hoja 1ª (5m & Hoja)

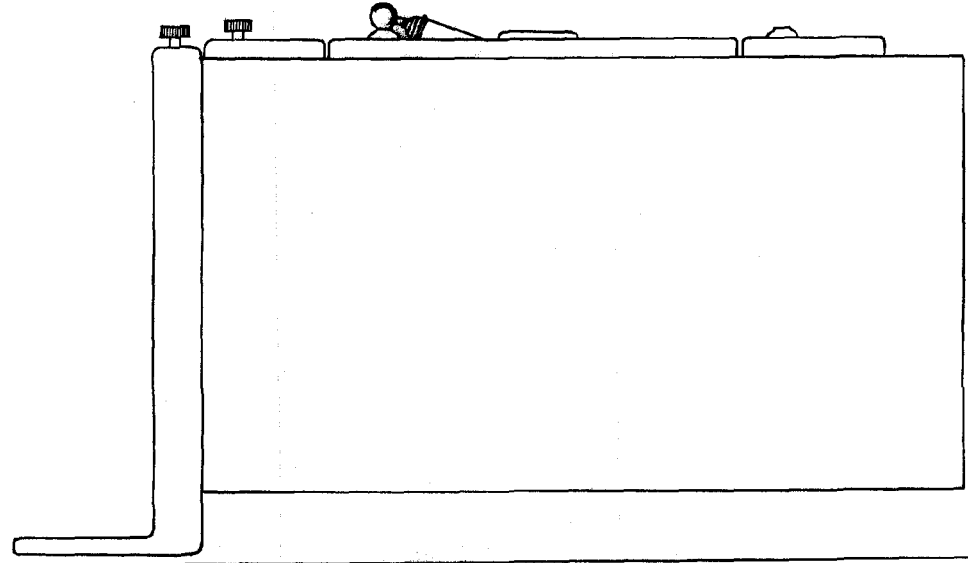


Fig. 1ª

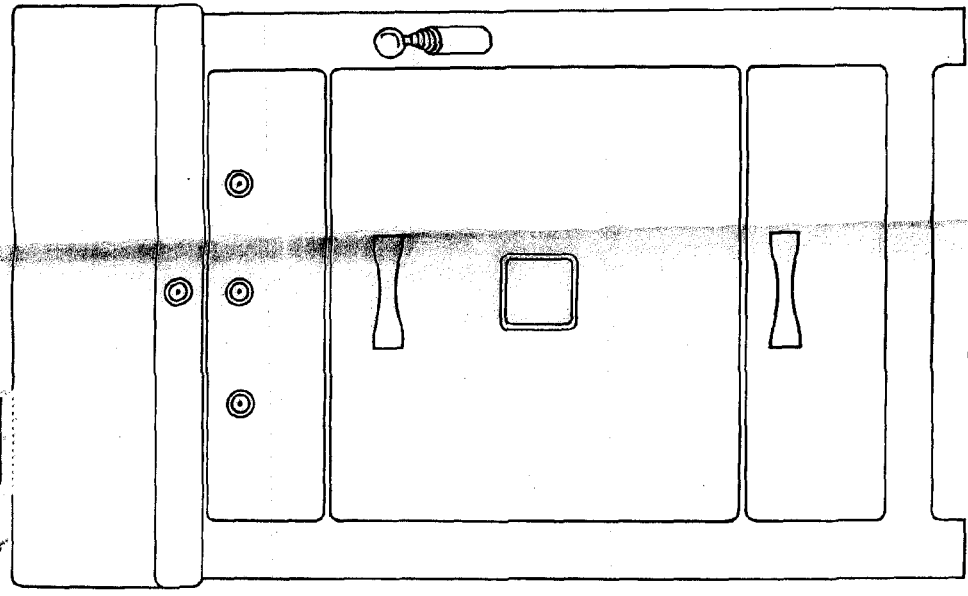


Fig. 2ª

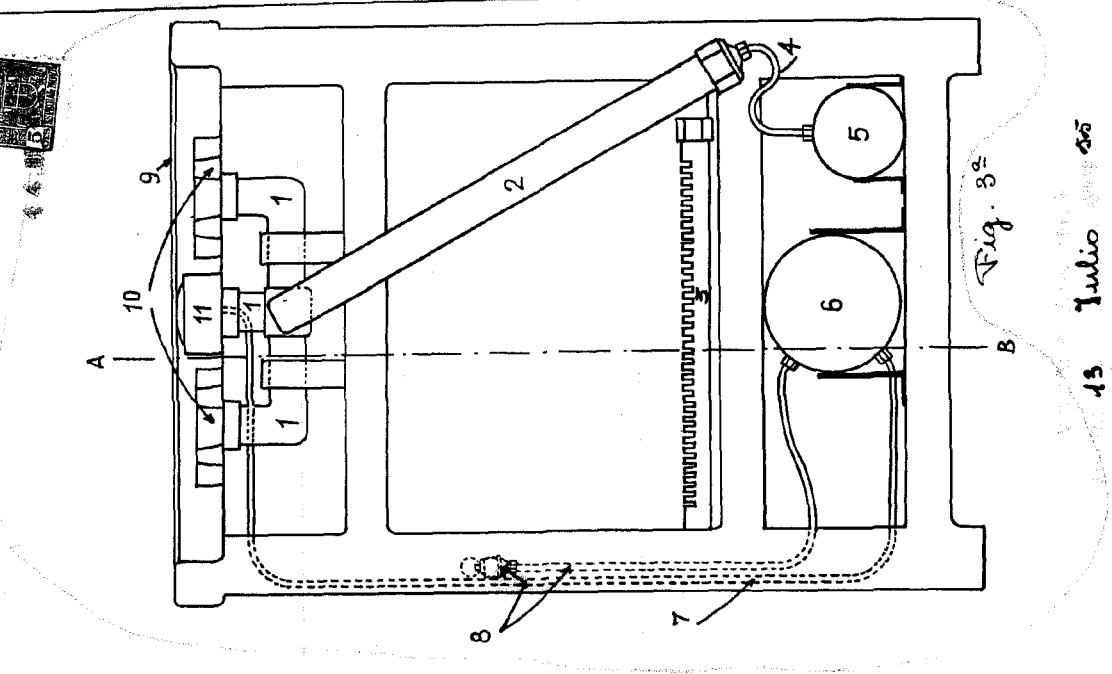


Fig. 3ª

15 Julio 55

Handwritten signature or initials.

Alfredo Benqueira Dominguez.

Hoja 2ª (con 2 hojas)

49149

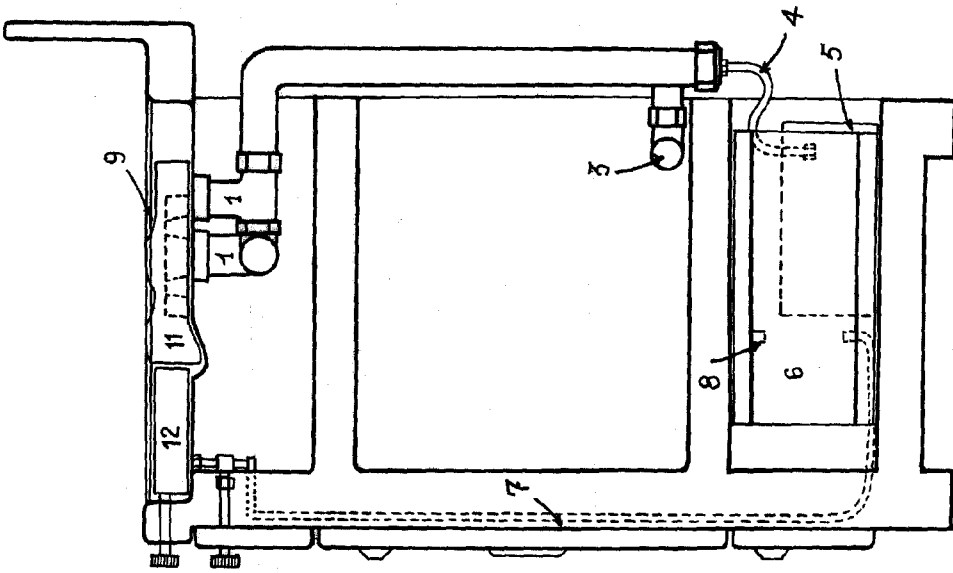


Fig. 1ª

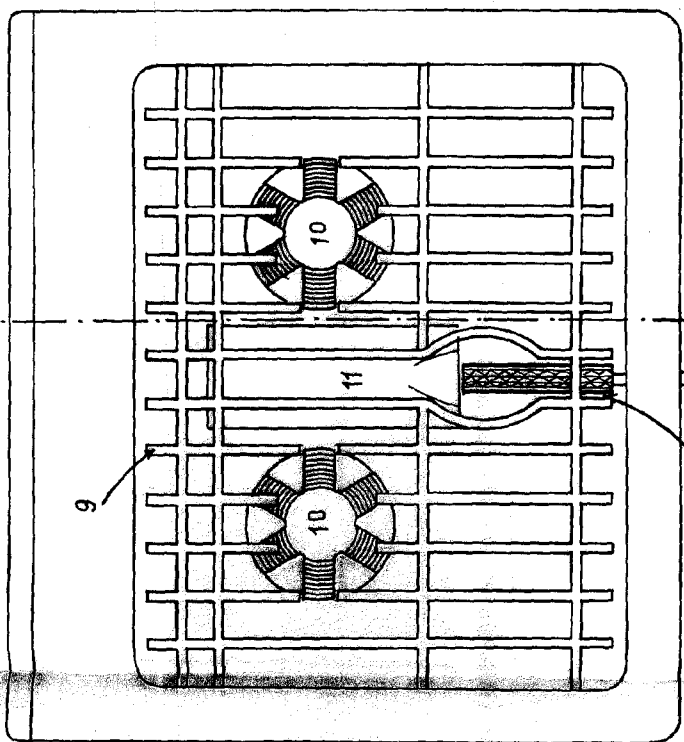


Fig. 2ª

ESCALA VERTICAL  
MAQUINA 13 Julio 1955  
E. DOMINGUEZ

*Handwritten signature or initials.*