



aplicaciones domesticas, como mesa velador auxiliar.

10 La nueva mesa velador objeto de la invención, consta
esencialmente de tres principales elementos: el tablero,
compuesto de cualquier material adecuado, tal madera,
contrachapeado de madera, tablero de fibras, conglomerado
15 de madera, o combinando alguno de dichos materiales
con una cubierta de linoleum, plástico, metal u otro; y
dos piezas tubulares dispuestas en U, o sea formando
cada una una horquilla, estando estas dos piezas arti-
culadas entre si a modo de tijera, para formar las patas
y caballete de sustentación del tablero. De estas dos
20 piezas tubulares, una de ellas va unida al tablero por
su tramo central, y en forma articulada, bien mediante
unas abrazaderas, bisagras u otro medio que permita al
tablero girar sobre dicho tramo y abatirse sobre las pa-
tas. En cuanto a la otra pieza horquillada, su tramo trans
25 versal va introducido entre una cinta metálica o fleje,
que lleva el tablero en su cara inferior, unido de lado
a lado por sus extremos y algo separado de la superficie
del tablero, para dejar un espacio para el deslizamiento
del transversal de la horquilla, cuando se pliegue la
30 tijera o caballete de sustentación, de modo que en dicho
plegado el fleje sirve de guia a la pieza horquillada y
a la vez de tope en sus dos posiciones.

35 Para que la descripción general anteriormente efec-
tuada resulte mas facilmente comprensible, se acompaña
una lámina de dibujos en los que se representa un ejem-
plo de realización práctica, el cual habrá de ser inter-
pretado con el más amplio criterio y sin ningún aspecto

14 JU



limitativo, dada la naturaleza meramente aclaratoria de estos dibujos.

40 Asi pues, en los referidos dibujos se representa:
en la figura 1, una vista en perspectiva de la mesa vela
dor montada; en la figura 2, una perspectiva de la mesa
velador plegada, vista por la parte delantera, mientras
que en la figura 4, representa la misma posición vista
45 por la parte posterior, siendo por último la figura 3,
una sección longitudinal de la mesa montada.

En los referidos dibujos, las diferentes partes
que componen la mesa velador que representan, se hallan
señaladas con las siguientes acotaciones, adoptando la
50 disposición que también se expresa.

El tablero se señala con -1- y aun cuando en el
ejemplo es rectangular, se comprenderá que también podrá
adoptar cualquier otra forma geométrica, tal como circu-
lar, poligonal, ovalada y otras. Dicho tablero va unido
55 articuladamente por la parte inferior de uno de sus la-
dos, al transversal -2- de la pieza tubular -3- efectuan-
dose dicha unión mediante las bisagras -4- o por otro
medio.

Como puede apreciarse, tanto la pieza -3- como la
60 -5- están integradas por sendos tubos doblados en U,
formando cada uno a modo de una horquilla, hallandose
sus brazos paralelos, que forman las patas de la mesa,
unidos por los correspondientes ejes -6-, a modo de
tijera articulada.

65 En cuanto al tablero -1-, en las figuras 3 y 4,
podemos apreciar claramente que en su cara inferior posee
una franja o cinta metálica -7- compuesta por un fleje
de anchura conveniente, que tiene sus extremos unidos



70 al tablero -1-, pero con cierta separación de él para
dejar espacio suficiente entre ambos a fin de que pueda
circular libremente el transversal -8- de la pieza tubu-
lar -5-.

75 Si partimos de la posición de mesa plegada represen-
tada en la figura 2, para montarla, bastará tomar el
tablero -1- y, asiendolo de un lado, se le hará girar
sobre el transversal -2- mediante sus bisagras -4-, de
modo que al propio tiempo de efectuar este giro, el trans-
versal -8- es obligado a deslizarse entre el fleje -7- y
el tablero -1- hasta que el aspa o tijera que forman las
80 horquillas -3- y -5- se abre hasta el máximo posible
permitido, cuya posición la limita precisamente el final
del fleje -7- en el que hace tope el transversal -8-,
quedando la mesa velador montada, según la figura 1,

85 Conviene finalmente hacer constar la posibilidad de
que esta nueva mesa se fabrique en diferentes medidas,
formas, materiales y colorido y con las pequeñas modi-
ficaciones constructivas de detalle que la práctica y
cada tipo a fabricar requiera, siempre que con esto no
se altere lo que fundamenta el invento, que se expresa
90 en forma resumida en la siguiente

N O T A

=====

95 Los puntos que en el presente Modelo de Utilidad
se reivindican como nuevos y de propia invención para
su exclusiva fabricación y explotación en España, Colo-
nias y Protectorado, son:

1ª.-Nueva mesa velador plegable, caracterizada
porque de las dos piezas de tubo metálico en forma de

1.4 JUN 1955
5 CENTIMOS
5
CDS ESPECIAL MONI

49136

100

horquilla, articuladas en tijera que integran sus elementos de sustentación, el transversal de uno de ellos se halla unido a un lateral inferior del tablero con medios que le permitan su giro y articulación en él.

105

2º.-Nueva mesa velador plegable, caracterizada porque en la cara inferior de su tablero y tendido de lado a lado a modo de puente posee una cinta metálica en forma de fleje, unido por sus extremos a dichos lados, pero manteniendo cierta separación con respecto a la superficie inferior de dicho tablero:

110

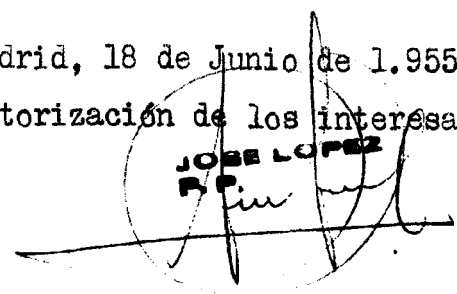
3º.-Nueva mesa velador plegable, caracterizada porque el fleje metálico de la precedente reivindicación va dispuesto abarcando el transversal de una de las piezas horquilladas de tubo metálico, el cual tiene libre movimiento entre dicho fleje y el tablero, de modo que estos le sirven de guía en sus desplazamientos al plegarse y montarse la mesa velador y de tope en sus dos posiciones.

115

4º.-" NUEVA MESA VELADOR PLEGABLE ", de conformidad en un todo en lo esencial y fines industriales a lo descrito en la precedente Memoria Descriptiva y gráficamente representado en los adjuntos planos para su mejor comprensión.

Esta Memoria consta de CINCO hojas escritas o mecanografiadas por una sola cara a doble espacio en 119 líneas.

Madrid, 18 de Junio de 1.955
Por autorización de los interesados.

JOSE LOPEZ
R.P.


D. BLAS NOGUERA y D. FULGENCIO y D. FRANCISCO MARÍN



49136

Fig. 1

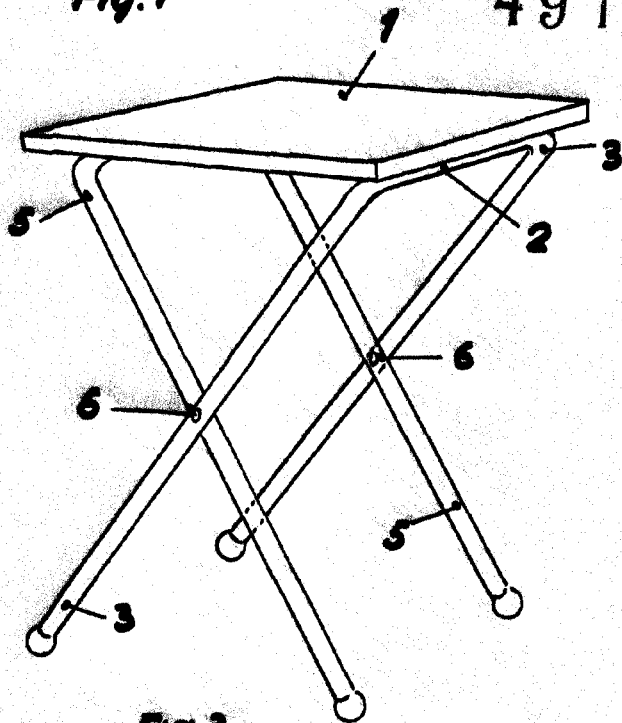


Fig. 2

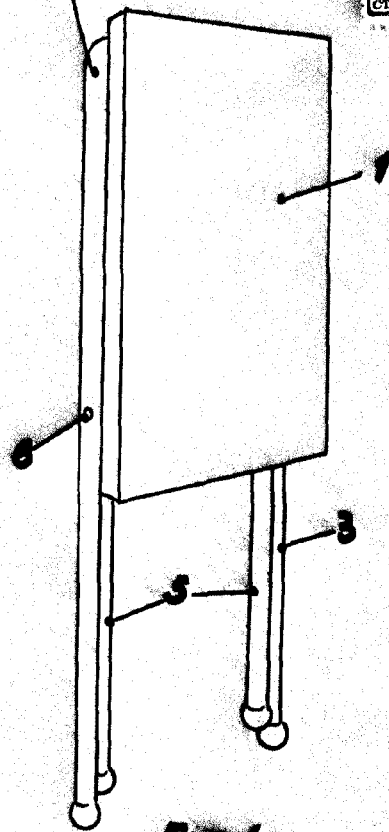


Fig. 3

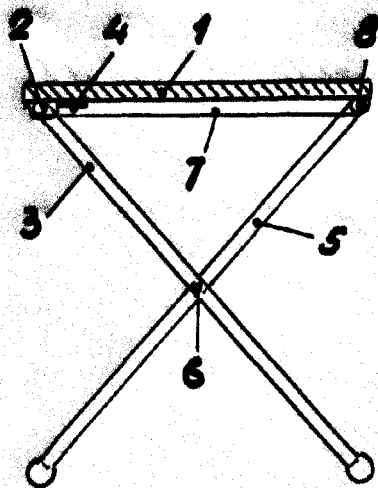
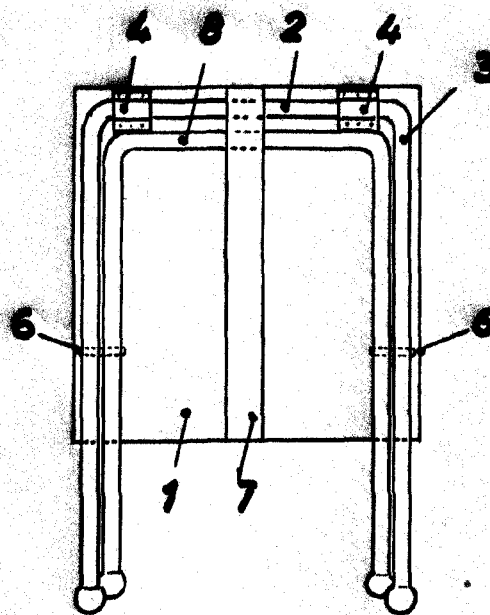


Fig. 4



ESCALA VARIABLE
MADRID 6 JULIO 1955

P. A.
JOSE LOPEZ
R. P.

