

49093

12



49093

MEMORIA DESCRIPTIVA  
=====

Correspondiente a un Modelo de Utilidad por veinte años, para todo el territorio español, colonias y protectorados, por: UN LIBRO TALONARIO DE DOBLE ENCUADERNACIÓN, a favor de Don. HERMINIO ALVAREZ MIAJA, de nacionalidad española, domiciliado en M A D R I D, Avda. de José Antonio núm. 51.-

=====

5

El presente Modelo de Utilidad se refiere, como su enunciado indica, a un nuevo libro talonario de doble encuadernación que puede tener un número variable de hojas en cada lado, aplicable a cualquier tipo de recibos, facturas, documentos bancarios, o billetes de transporte, tanto de viajeros como de mercancías, en el que por sus características igual puede escribirse a mano que a máquina para lograr una mejor copia y escritura legible.

49093



el paso sin obstáculo por el rodillo de una máquina de escribir, encuadernados ambos sobre la línea central de unión.

70            2ª.- Un libro talonario, según la reivindicación anterior, que se caracteriza porque la primera hoja del librito superior forma una pestaña que monta y se pega sobre la misma hoja del librito inferior, cubriendo la línea de encuadernación y facilitando el deslizamiento el rodillo.

75            3ª.- Un libro talonario, según las reivindicaciones anteriores, que se caracteriza porque la última hoja se prolonga hacia abajo sobresaliendo del segundo cuadernillo para formar una carpeta cuando ambos librillos permanecen plegados y como medio de sujeción al rodillo de la máquina para poder escribir en toda la extensión del cuadernillo inferior, disponiendo de un medio copiativo cualquiera en cada hoja.

80            4ª.- UN LIBRO TALONARIO DE DOBLE ENCUADERNACIÓN.  
Todo ello según se describe y reivindica en la presente memoria descriptiva que consta de cuatro hojas mecanografiadas por una sola de sus caras y se ilustra con el plano adjunto.

Madrid, 12 de Julio de 1955.-

49093



1955

pueda originar el rompimiento del papel o su desviación.

40 La última hoja puede ser común a ambos librillos y sobre ella ejecutar la encuadernación de las restantes hojas. Además en esta última hoja sirve de cubierta cuando los librillos permanecen cerrados, plegándose por la línea central -2-, por disponer de una prolongación -5- que hace de carpeta y también tiene por objeto permitir que en la

45 máquina se pueda escribir hasta el mismo borde inferior del segundo librillo, ya que al quedar cogida por el rodillo mantiene fijo el papel.

50 La encuadernación sobre la línea central de las hojas de ambas partes, puede hacerse por cualquier medio, bien independientes o como prolongación de un librito a otro, disponiendo de líneas debilitadas para el corte.

Entre cada hoja o al dorso de las mismas se dispone un medio copiativo cualquiera para obtener la impresión necesaria en todas las hojas.

55 Descrito suficientemente el objeto de este modelo de utilidad, se hace constar que cualquier modificación que se introduzca, ya sea en su forma, dimensiones, proporciones, o clase de material empleado, se considerará como propia de esta invención, siempre que no altere su esencialidad

60 característica.

N O T A

Se declaran de novedad las siguientes:

R E I V I N D I C A C I O N E S  
=====

65 1ª.- Un libro talonario que se caracteriza por comprender dos libritos con número de hojas variable, unidos entre sí por uno de sus lados y en forma tal que permita

49093



el paso sin obstáculo por el rodillo de una máquina de escribir, encuadernados ambos sobre la línea central de unión.

70

2ª.- Un libro talonario, según la reivindicación anterior, que se caracteriza porque la primera hoja del librito superior forma una pestaña que monta y se pega sobre la misma hoja del librito inferior, cubriendo la línea de encuadernación y facilitando el deslizamiento el rodillo.

75

3ª.- Un libro talonario, según las reivindicaciones anteriores, que se caracteriza porque la última hoja se prolonga hacia abajo sobresaliendo del segundo cuadernillo para formar una carpeta cuando ambos librillos permanecen plegados y como medio de sujeción al rodillo de la máquina para poder escribir en toda la extensión del cuadernillo inferior, disponiendo de un medio copiativo cualquiera en cada hoja.

80

4ª.- UN LIBRO TALONARIO DE DOBLE ENCUADERNACIÓN.

85

Todo ello según se describe y reivindica en la presente memoria descriptiva que consta de cuatro hojas mecanografiadas por una sola de sus caras y se ilustra con el plano adjunto.

Madrid, 12 de Julio de 1955.-



49093

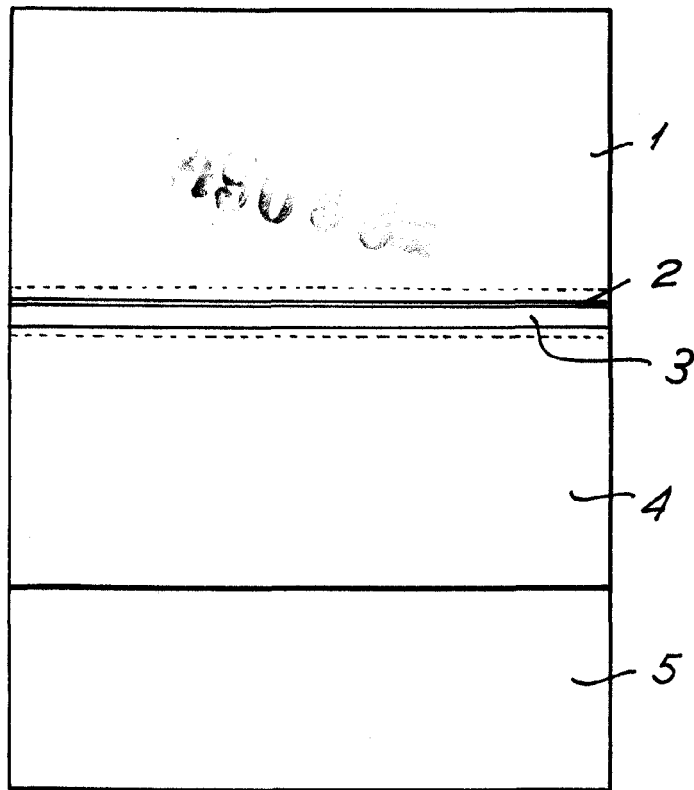
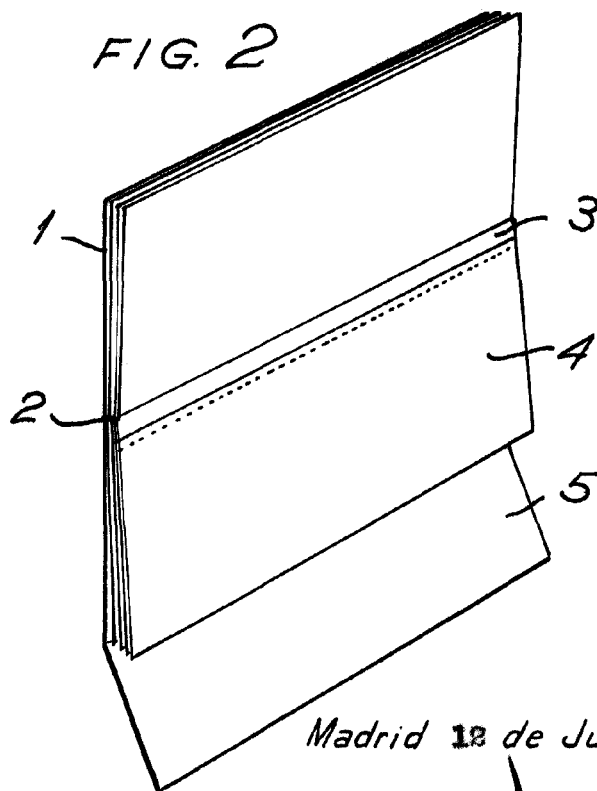


FIG. 2



Madrid 12 de Julio de 1955

Escala variable

*[Handwritten signature]*