

49089



12 JUL

MEMORIA DESCRIPTIVA
 para solicitar
 M O D E L O D E U T I L I D A D
 e n
 E S P A Ñ A
 por VEINTE años
 por "Aparato con cerradura para bloquear los
 discos en los teléfonos automáticos"

A nombre de:

EMPRESA TORRES QUEVEDO, S.A., de nacionalidad
española,

domiciliada en:

MADRID, Nuñez de Balboa, 33.

-o-

El objeto de la presente solicitud de Modelo de Utilidad, se refiere a un aparato con cerradura para bloquear los discos en los teléfonos automáticos, cuyas características de novedad le confieren la cualidad de aportar a la función a que se destina la ventaja de que a voluntad del usuario puede con-

5

49089



denarse el disco giratorio en los teléfonos automáticos, con lo que su utilización resulta imposible en tanto no se retire el dispositivo, lo cual no puede realizarse si no es mediante el empleo de su correspondiente llave de seguridad.

10 La utilización de este dispositivo es especialmente interesante en los casos en que convenga intervenir el uso de los teléfonos en ausencia del usuario directamente interesado, bien porque computen las conferencias a efectos de pago o bien para impedir la ocupación del teléfono y garantizar que siempre estará dispuesto para recibir conferencias.

15 Consiste el dispositivo en una pieza que contiene el bombillo de una cerradura, partiendo de dicha pieza una prolongación cilíndrica de diámetro coincidente con los de los orificios del disco marcador de los teléfonos, estando dotada esta prolongación de dos ventanas diametralmente opuestas a través de las que son susceptibles de salir al exterior dos aletas mandadas, por medio de una excéntrica, por el bombillo de la cerradura, y cuya salida o entrada en el seno de la pieza es mandada, por lo tanto por la llave de la cerradura.

20 En el adjunto plano se ha representado una forma de realización del Modelo ejecutada de acuerdo con los principios enunciados.

La figura 1 representa una vista lateral.

25 La figura 2 representa una vista de frente con las aletas plegadas.

30 Como puede apreciarse la pieza (1) contiene un bombillo de cerradura accionable por la llave (2), prolongándose la pieza (1) en el tramo cilíndrico (3) de diámetro correspondiente al de los orificios del disco marcador en los teléfonos automáticos. En esta prolongación hay dos ventanas (4) a través de

35

49089



las que son susceptibles de salir o retirarse, mandadas por el bombillo, las aletas (5) y (6).

De esta manera si se introduce la parte cilíndrica (3) en el orificio correspondiente al 1 del disco marcador de un teléfono automático, queda bloqueada la pieza y si se retira la llave, nadie podrá hacer uso del teléfono en tanto no se vuelva a accionar el bombillo por la llave, se provoque la entrada de las aletas y se saque el dispositivo.

Este Modelo es realizable en cualesquiera tamaños y materiales adecuados, siendo susceptible de toda clase de modificaciones de detalle que no alteren su fundamento.

-:- NOTA -:-

Los puntos de invención propia y nueva que se presentan para que sean objeto de este Modelo de Utilidad, en España, por veinte años, son los siguientes:

1ª.- Aparato con cerradura para bloquear los discos en los teléfonos automáticos, caracterizado porque consiste en una pieza que contiene el bombillo de una cerradura, partiendo de dicha pieza una prolongación cilíndrica de diámetro, coincidente con los de los orificios del disco marcador de los teléfonos, estando dotada esta prolongación de dos ventanas diametralmente opuestas a través de las que son susceptibles de salir al exterior dos aletas mandadas, por medio de una excéntrica, por el bombillo de la cerradura, y cuya salida e entrada en el seno de la pieza es mandada, por lo tanto por la llave de la cerradura.

2ª.- "APARATO CON CERRADURA PARA BLOQUEAR LOS DISCOS EN LOS TELEFONOS AUTOMATICOS".

Tal y como se ha descrito en la memoria que antecede, representado en el dibujo que se acompaña y para los fines que se han especificado.

49089

12 JUL



Consta la presente memoria descriptiva de cuatro hojas escritas a máquina por una sola cara.-

Madrid, 12 de Julio de 1955



49088

Escala variable

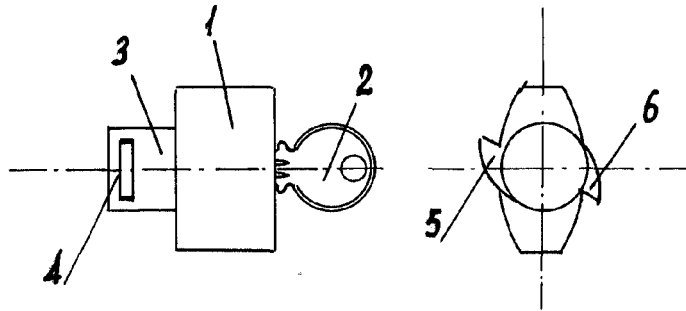


Fig-1

Fig-2

A handwritten signature in black ink, consisting of several loops and a long horizontal stroke at the bottom.