



49048

MEMORIA DESCRIPTIVA

correspondiente a la solicitud de registro de un MODELO DE UTILIDAD, en España y sus Colonias, a favor de Don MANUEL QUEVEDO RUIZ DE VELASCO, residente en San Sebastian, calle de José Maria Soroa, 5, por UN PERNIO DE CIERRE AUTOMATICO PARA PUERTAS, VENTANAS, ETC. CON TENSOR DE CIERRE GRADUABLE.

- o - o - o - o -

El Modelo de Utilidad a que se refiere la presente Memoria constituye una novedad industrial con características y ventajas que le hacen merecedor del privilegio de explotación exclusiva en todo el territorio español.

Dicho Modelo tiene por objeto un nuevo pernio de cierre automático para puertas, ventanas, armarios, etc. y se diferencia de los demás conocidos hasta la fecha en el mercado nacional, por la circunstancia de llevar el muelle central, el cual por su acción cierra automáticamente la puerta, ventana, etc. sobre la cual este colocado, ya que puede tensarse este muelle a voluntad una vez colocado el pernio mediante una llave que se introduce en el orificio que lleva en su cabeza, y al girar esta por medio de la llave, las muescas que tienen los librillos se clavan en los topen o pasadores que se encuentran colocados en dichas cabezas.

Para mayor comprensión del objeto de este Modelo vamos a hacer referencia al dibujo adjunto en el cual se representan cues-

49048



tro figuras.

La fig. -I^a- representa una vista en semicorte del pernio y en ella el núm. -1- corresponde al librillo superior, el núm. -2- al librillo inferior, el núm. -3- a las cabezas superior e inferior. El núm. -4- a las muescas del librillo superior, el núm. -5- a las mismas muescas del librillo inferior el núm. -6- a los topes o pasadores, el núm. -7- al orificio central de la cabeza para introducir la llave destinada a efectuar el tensado. El núm. -8- el muelle o eje central, el núm. -9- a la camisa y el núm. -10- la espiga de la cabeza con paso de rosca igual al muelle.

La fig. -II- representa en perspectiva el citado pernio siendo los números que en él se representan como referencia iguales a los de la figura primera.

La fig. -III- representa en planta la llave para efectuar el tensado habiendo sido designada esta llave con el núm. -11-.

Por ultimo la fig. -IV+ representa una vista en perspectiva del pernio, señalado con el núm. -12+, colocado en una puerta para el cierre automatico de la misma.

Por la descripción de las piezas que acaban de ser hechas y por su representación en la hoja de dibujos que se adjunta queda facilmente explicado el mecanismo que constituye el pernio objeto de este Modelo de Utilidad pasando a describir a continuación para ultimar con ello la descripción del conjunto el funcionamiento del mismo, el cual es como sigue:

Estando sujeto por medio de tirafondos el librillo superior -1- a la parte movil de la puerta o ventana, y el otro librillo -2- llamado inferior tambien mediante tirafondos a la puerta fija o marco, al cerrarse un librillo -1- sobre el otro -2- en acción de abrir una puerta el muelle o eje central -8- estando en tensión tiende a volverse a su estado normal o posición primitiva, ó sea a que ambos librillos queden en el mismo plano.



y de ahí la acción de cerrar automáticamente la puerta o ventana por dicho pernio.

En muelle o eje -8- puede tensarse a voluntad para dar mayor o menor fuerza a la acción del pernio por medio de la llave -11- la cual se introduce en el orificio -7- que lleva en las cabezas superior e inferior-3-, de modo que al efectuar el giro de la llave la espiga -10- de la cabeza -3- que es solidaria girará juntamente con el tope o pasador -6- que hace de cric contra las muescas -4- y -5- de los librillos superior e inferior -1- -2-. Para mejor deslizamiento de los librillos el pernio lleva en su interior una camisa -9- que se encuentra colocada entre el muelle o eje central y los librillos superior e inferior.

Se hace constar que el cambio de forma, dimensión y material en que puede construirse y la disposición de sus elementos podrá ser variable y por lo tanto cualquier alteración introducida en este sentido siempre que no afecte a su esencialidad se considerara comprendida dentro de la presente solicitud de registro de Modelo de Utilidad.

En resumen reivindica el recurrente en virtud de la presente solicitud de registro de Modelo de Utilidad, en España y sus Colonias por el plazo de 20 años que determina la vigente Ley de la Propiedad Industrial, el privilegio exclusivo de fabricación, venta y explotación industrial del objeto del mismo el cual queda esencialmente caracterizado por las siguientes

NOTAS.- REIVINDICACIONES

PRIMERA.- Un pernio de cierre automatico para puertas ventanas etc. con tensor de cierre graduable, esencialmente caracterizado por la circunstancia de llevar un muelle o eje central en cuyos extremos se encuentran colocados unas cabezas con espiga con paso de rosca igual al muelle e introducidas en el mismo y cuyas cabezas llevan un pasador o tope que hacen de cric



y orificio central para introducir la lleva que ha de efectuar el tensado del muelle.

SEGUNDA.- Un pernio de cierre automatico para puertas y ventanas, etc. con tensor de cierre graduable, tal y conforme se describe en la reivindicación anterior y asimismo esencialmente caracterizado por la circunstancia de llevar dos librillos opuestos una superior y otro inferior con muescas para que en ellas se incroste el tope o pasador de la cabeza y efectuar el tensado al girar aquellas cabezas por medio de la llave.

TERCERA.- Un pernio de cierre automatico para puertas, ventanas etc, con tensor de cierre graduable, tal y conforme queda reivindicado anteriormente y asimismo esencialmente caracterizado por la circunstancia de llevar entre los librillos superior e inferior y el muelle o eje central una camisa para el mejor deslizamiento de dichos librillos.

CUARTA.- Un pernio de cierre automatico para puertas, ventanas, etc. con tensor de cierre graduable, tal y conforme se describe en las tres anteriores reivindicación y asimismo caracterizado por la circunstancia de que el muelle central y en virtud de la acción que el mismo ejerce cierre automaticamente las puertas y ventanas, ya que puede tensarse dicho muelle a voluntad una vez sujeto el pernio a la hoja y al marco mediante la llave que se introduce en el orificio de las cabezas, y al gira estas las muescas que tienen los librillos se clavan en los topes o pasadores que se encuentran colocados en dichas cabezas.

QUINTA.- UN PERNIO DE CIERRE AUTOMATICO PARA PUERTAS, VENTANAS ETC. CON TENSOR DE CIERRE GRADUABLE.

Todo tal y conforme se describe en la anterior Memoria Descriptiva y se representa a titulo de ejemplo en la hoja de planos que se adjunta.

49048



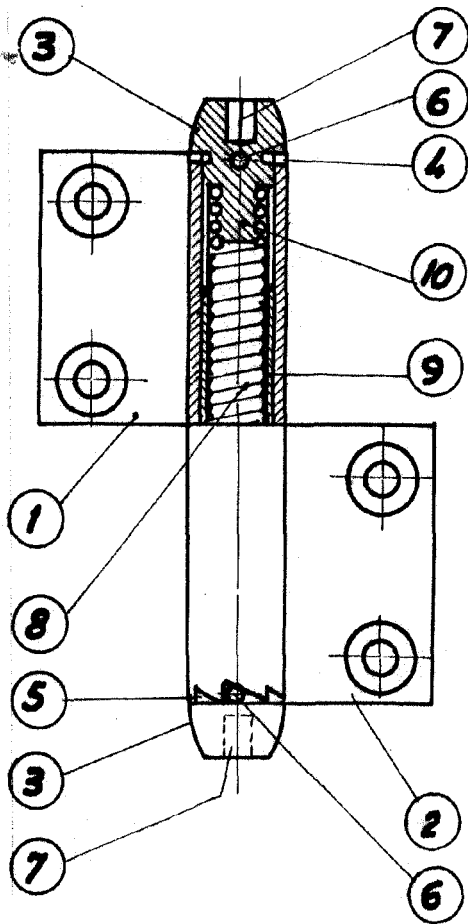
Consta esta Memoria de cinco hojas mecanografiadas por una sola cara y de una sola hoja de planos.

Madrid, 9 de Julio de 1.955.

P.A.
[Handwritten signature]



FIG. I



49048

FIG. II

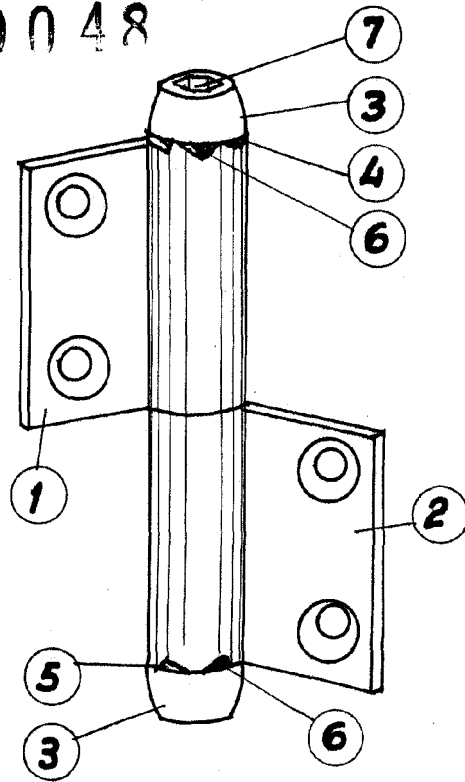
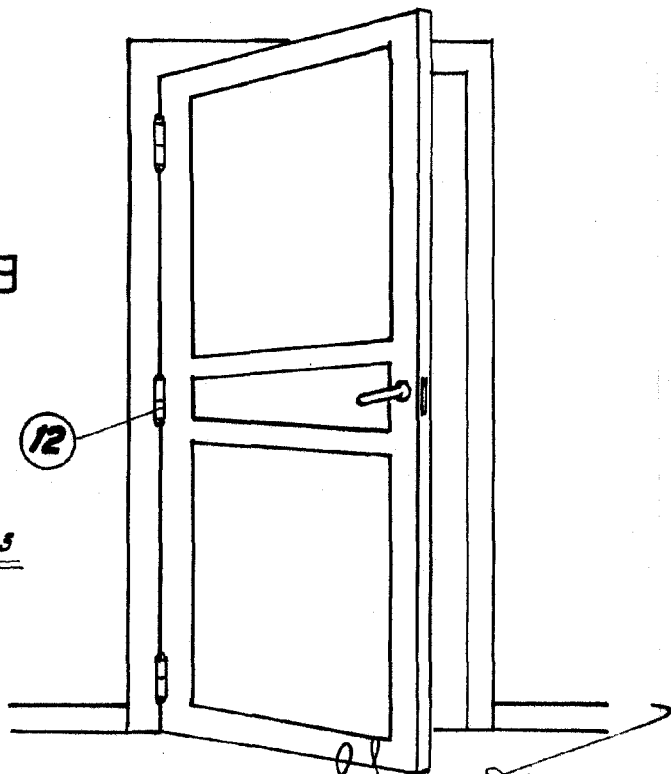
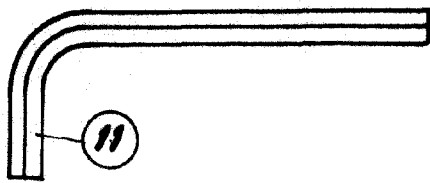


FIG. IV

FIG. III



San Sebastian 27 Junio de 1933

Escala variable

Manuel Quevedo Ruiz de Velasco