



49031

MEMORIA DESCRIPTIVA

del MODELO DE UTILIDAD, por 20 años, solicitado a favor de -
Doña Mercedes FERRER de la Riva, de nacionalidad Española, resi-
dente en Barcelona, calle de Muntaner numero 575, por " UN EN-
VASE PARA PRODUCTOS PULVERULENTOS " .

5 El presente Modelo de Utilidad hace referencia a un envase -
para productos pulverulentos que tiene como finalidad la conser-
vación de su contenido, en estado de aislamiento y protección -
contra la humedad como principal agente destructor, y de cierre
hermético como medida higiénica en atención al mencionado polvo
contenido que puede ser un artículo alimenticio.

10 La estructura del recipiente es elemental, como conviene a -
un envase destinado a ser utilizado unicamente mientras dura la
carga de su contenido inicial, puesto que el cierre de sus dos
bases es de encolado definitivo de procedencia .

15 La característica que hace utilizable su contenido es la de
tener una tapa móvil giratoria provista de orificios que tienen
correspondencia con otro u otros existentes en la cara superior
del cartucho que es su cuerpo central y por dónde se establece-
su salida al exterior.

6 JUL 1951



- 2 - 49031

Como ampliación de lo que antecede, se acompaña una hoja -
gráfica en la que, a título de ejemplo de un caso inmediato de
realización práctica del Modelo, se representa, en la figura 1
un corte diametral; en la figura 2 una planta superior; en la
20 figura 3 una planta al nivel de la base superior del cuerpo in-
terior y en la figura 2 una perspectiva general, con un seccio-
namiento parcial.

Siguiendo los diseños , vemos que está formado el envase por
un cuerpo cilíndrico interior -1- de cartón o material similar,
25 convenientemente impermeabilizado, con una sola base -2- en su
lado superior, apoyando los bordes de su base abierta inferior
en el disco de tapadera -3- que encaja sus bordes con los de -
la cápsula externa -4- o cubierta, cuyos bordes se doblan ha-
cia adentro -5-, de tal modo que la pared del cilindro inte -
30 rior aumenta su grosor y resistencia con la adhesión de la cáp-
sula externa .

La base única superior del cilindro interior presenta uno o
más orificios -6- situados a poca distancia de su borde, en -
tanto que otros orificios -6'- existen también en un disco cir-
35 cular, de material plástico -7- que se sitúa inmediatamente en-
cima de la base -2- interior, retenido por los bordes -5- de la
cápsula externa dejándole holgura y movilidad de giro que se -
consigue mediante un nervio prominente -8- colocado en posición
diametral. No teniendo ningún punto fijo en ningún lugar, po-
40 drá hacerse girar con los dedos en cualquier sentido sujetando
el nervio e imprimiendo con la otra mano un movimiento de rota-
ción hasta que encajen los agujeros de las dos superficies, lo
que permitirá la salida del contenido al exterior .

La índole de los materiales de fabricación, el tamaño del
45 envase y el calibre de los orificios así como cualquier deta -



lle de tipo fabricativo y acabado, no alterarán la esencialidad del Modelo.

=====N O T A=====

Se reivindica como objeto de este Modelo de Utilidad:-

1º.- Un envase para productos pulverulentos, que se caracteriza por estar formado por un cuerpo cilíndrico cerrado al que -
50 za por estar formado por un cuerpo cilíndrico cerrado al que -
recubre otro externo en forma que los bordes superiores retienen entre ellos y la base superior interna un disco plástico -
que permanece con libertad de movimiento de rotación, y cuenta con un saliente central en forma de nervio diametral que sirve
55 de asidero para su orientación.

2º.- Un envase para productos pulverulentos, según la reivindicación 1ª., que se caracteriza porqué, en la base superior -
del cuerpo cilíndrico y en el disco giratorio, existen orificios que se hacen coincidir mediante el giro del disco móvil -
60 para dar lugar a la salida del contenido del envase.

3º.- Un envase para productos pulverulentos.

Consta la presente memoria descriptiva de tres hojas foliadas,
63 escritas por una sola cara.

Barcelona, 6 de JULIO de 1955.

P. A.
M. LLORT
P. P.
M. Llorca

49031

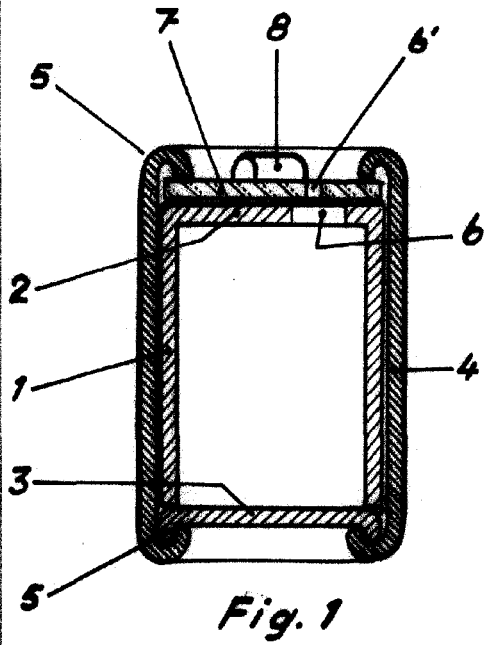


Fig. 1

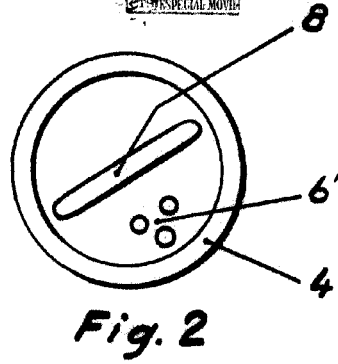


Fig. 2

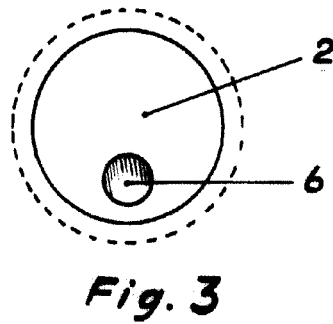


Fig. 3

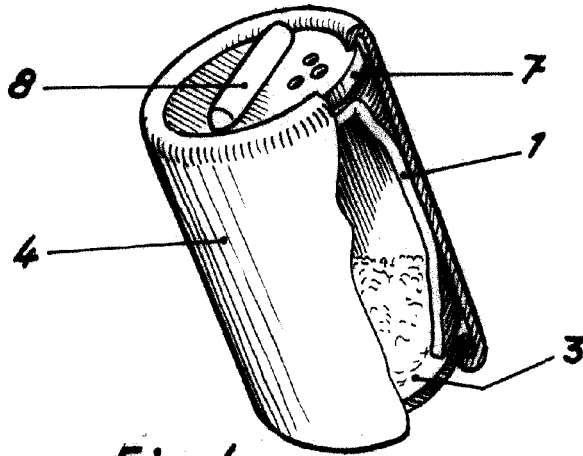


Fig. 4

BARCELONA 6 DE Julio DE 1855
P. A.
M. LLORT
J. Gattanon

Escala variable