

490 18=



MEMORIA DESCRIPTIVA

Correspondiente a la solicitud de registro de Modelo de Utilidad que, por veinte años, se solicita para España y sus Colonias, a favor de Don Benito MANSO ALONSO, de nacionalidad española, residente en San Sebastián (Guipúzcoa), Paseo de Colón número 7 - 5ª,

p o r

" JUEGO DE LIMPIEZA PARA W.C. "

La limpieza de las tazas de los W.C. debe ser todo lo frecuente que se requiera y ello exige disponer en todo momento de los medios necesarios para ello, pero en condiciones tales de higiene y aspecto que no resulte su vista desagradable, como sucede con los escobillones corrientemente empleados a tal fin.

Teniendo esto en cuenta se ha estudiado un juego para



10 La limpieza de W.C. que una a la eficacia para su fin el poder tenerlo en las debidas condiciones, dando por resultado el que constituye el objeto de la presente Memoria descriptiva, que reúne en sí todas las características apetecibles.

Para mayor claridad de la explicación se acompaña una hoja de dibujos que permite apreciarlas.

15 La Fig. 1ª representa el recipiente en que se soloca el cepillo cuando no está en uso.

La Fig. 2ª es una vista del cepillo por su parte anterior.

Y la Fig. 3ª es la vista del mismo por su parte posterior.

20 El cepillo (Figs. 2ª y 3ª) está constituido en esencia por una placa ovalada de material transparente (1) de cuya parte superior sobresale un tubo (2), formando ángulo obtuso, en el cual se inserta el mango (3) aplanado y provisto por las dos caras de nervaduras de refuerzo (4).

25 La parte inferior de la lámina del cepillo está redondeada y de la curva que forma sobresale una aleta (5) también redondeada; en la cara inferior emergen unas púas (6) del mismo material para formar el cepillo y por la cara superior otras (7) iguales pero más reducidas y que ocupan un espacio pequeño junto a la aleta descrita (5), ocupando el resto de la superficie unas nervaduras en disposición angular (13).

30 El recipiente (Fig. 1ª) es un cuerpo (8) de la altura suficiente para que pueda quedar alojado el cepillo, cuya forma en planta es la de un ángulo recto que une sus lados por una curva, estando las paredes verticales correspondientes a la curva provistas de una escotadura (9) que deja fácil paso al cepillo; por la parte superior se cierra mediante una tapa triangular (10), de la que desciende una corta



40 pared en U (11), para abarcar entre sus ramas el borde del
recipiente, estando provista en el centro de la hipotenusa
de un entrante semicircular (12), en el que apoya el mango
del cepillo (3).

45 Todas las piezas son del mismo material, si bien sola
mente es transparente el cepillo propiamente dicho, tanto
en la plancha como en las púas de las dos caras.

50 Claro es que el ejemplo descrito y representado podrá
ser alterado en detalles secundarios de materia, forma, di
mensiones y colores sin por ello apartarse de sus caracte
rísticas esenciales según quedan expresadas.

NOTA

EN RESUMEN: El Modelo de Utilidad que, por veinte años,
se solicita para España y sus Colonias, ha de recaer sobre
las siguientes reivindicaciones:

55 1ª:- " JUEGO DE LIMPIEZA PARA W.C. ", que se caracteri
za por constar de un cepillo con su mango y de un recipien
te para su colocación, estando formado el primero por una
placa de material transparente, cuyo contorno es clavado y
de la parte superior arranca una parte tubular en ángulo ob
60 tuso, en la que se inserta el mango de sección plana con ner
vaduras de refuerzo por una y otra cara, teniendo la placa
en su parte inferior una aleta saliente recortada en curva
paralela a la que cierra teóricamente la curva inicial; de
la cara inferior emergen numerosas púas del mismo material
e iguales pero menores de la cara superior y tan sólo en la
65 proximidad de la aleta citada, ocupando el resto de la cara
dos nervaduras angulares.

70 2ª:- " JUEGO DE LIMPIEZA PARA W.C. ", según reivindica
ción 1ª, que se caracteriza porque el recipiente está forma
do por un cuerpo de planta en ángulo recto cuyos lados se
unen por un cuadrante de circunferencia, presentando en la

49018

- 4 -



pared curva una escotadura que dá fácil paso al cepillo y -
cerrandose por la parte superior mediante una tapa triángu-
lar, por cuya parte inferior sale según la línea de los ca-
75 tetos una pared en U, que abarca en sus ramas el borde del
recipiente, mientras que en la parte central de la hipotenu-
sa va un entrante semicircular en el que apoya el mango del
cepillo.

3ª:- Por último, se reivindica como objeto sobre el que
80 ha de recaer el Modelo de Utilidad que, por veinte años, se
solicita para España y sus Colonias,-----

p o r

" JUEGO DE LIMPIEZA PARA W. C. "

85 Todo conforme queda expresado en la presente Memoria -
descriptiva que consta de cuatro jomas escritas a máquina -
por una sôla cara y dibujos que se acompañan.

Madrid, - 7 JUL. 1955

P.A.,

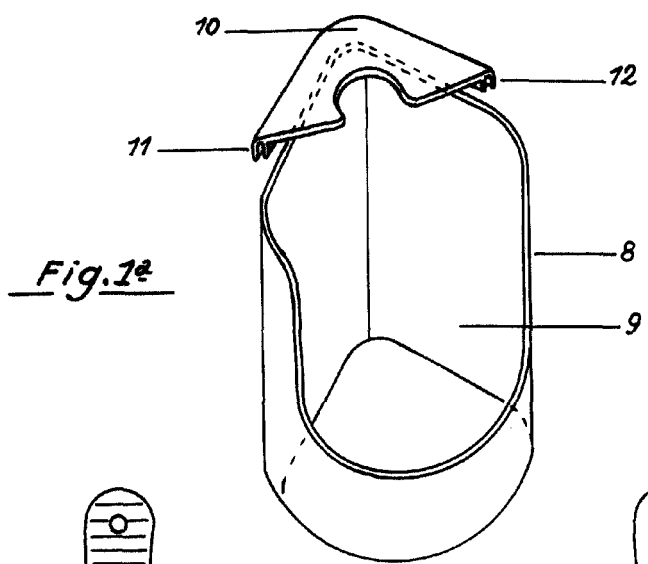


Fig. 1a

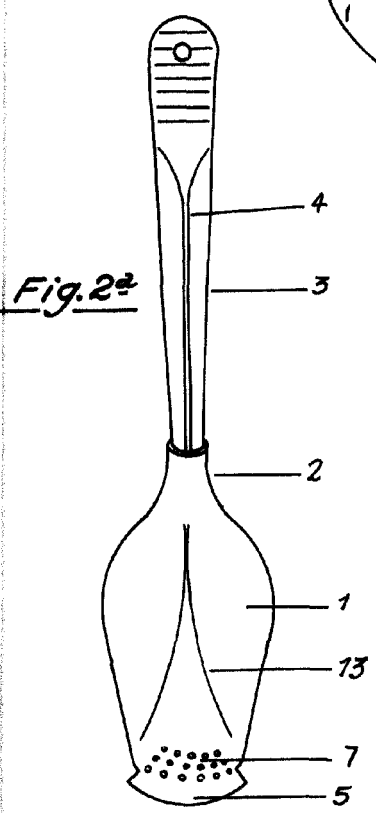


Fig. 2a

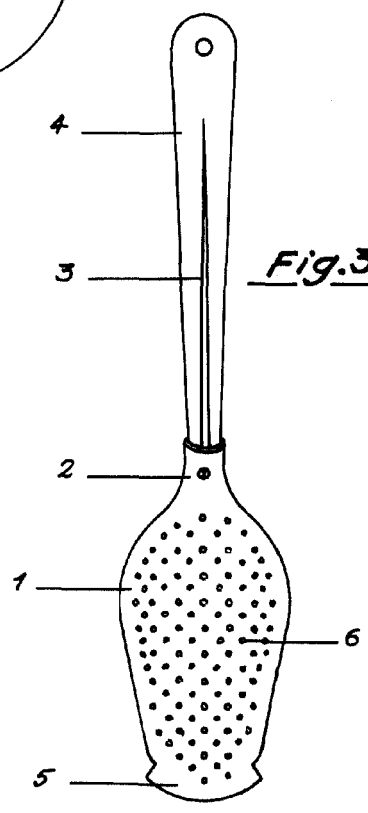


Fig. 3a

ESCALA VARIABLE
MADRID, - 7 JUL. 1955
P.A,