



MODELO DE UTILIDAD

48997

MEMORIA DESCRIPTIVA

sobre:

"UN IRRIGADOR DE PARED".

Solicitante: Don ALBERTO TRILLA MORAGUES,
de nacionalidad española, residente en
BARCELONA, Calle Nápoles, 352.

El objeto de la presente solicitud lo constituye un irrigador de pared.

Este irrigador, constituido por un recipiente cilíndrico abierto por la parte superior y que lleva en el centro de su fondo una salida tubular, se caracteriza, esencialmente, por estar provisto exteriormente en su parte superior de dos nervaduras verticales de apoyo que formando cuerpo con el recipiente están separadas una de otra en una medida inferior al diámetro del mismo, así como de un orificio de sujeción practicado cerca del borde superior del recipiente sobre la línea media entre ambas nervaduras de apoyo mencionadas.

La disposición descrita permite que este irrigador

48997



pueda sujetarse directamente en la pared mediante un gancho, clavo o similar, sin necesidad de soporte separado alguno como se requiere imprescindiblemente en el caso de los irrigadores de cristal.

5 En el dibujo adjunto se ilustra a título de ejemplo no limitativo una forma de realización, mostrando:

La Fig. 1 una vista del lado posterior del irrigador de que se trata;

La Fig. 2 una vista lateral del mismo irrigador; y

10 La Fig. 3 una vista desde arriba.

El irrigador representado está constituido por un recipiente cilíndrico 1, abierto por su parte superior según puede apreciarse en 2 y que lleva en el centro de su fondo una salida tubular 3. De acuerdo con la presente invención, el recipiente 1 está provisto exteriormente en su parte superior de dos nervaduras verticales de apoyo 4 y 4' que forman cuerpo con dicho recipiente y están separadas una de otra en una medida inferior al diámetro del mismo (véase especialmente Fig. 3). Sobre la línea media entre ambas nervaduras de apoyo mencionadas 4 y 4', está practicado cerca del borde superior del recipiente un orificio de sujeción 5.

Este irrigador se fabrica preferentemente por moldeo de polietileno u otra materia plástica, pudiendo quedar 25 sometido a variaciones de detalle todo cuanto no altere, cambie o modifique lo esencial del invento.

48997

30



N O T A.

El Modelo de Utilidad que se solicita recae sobre las siguientes reivindicaciones:

5 1ª.- Un irrigador de pared constituido por un recipiente cilíndrico abierto por la parte superior y que lleva en el centro de su fondo una salida tubular, caracterizado por estar provisto exteriormente en su parte superior de dos nervaduras verticales de apoyo (4, 4') que formando cuerpo con el recipiente (1) están separadas una de otra en una medida inferior al diámetro del mismo, 10 así como de un orificio de sujeción (5) practicado cerca del borde superior del recipiente (1) sobre la línea media entre ambas nervaduras de apoyo mencionadas (4, 4').

15 2ª.- UN IRRIGADOR DE PARED, tal y como queda descrito y reivindicado en la presente memoria que consta de tres hojas mecanografiadas por una sola cara y de una lámina de dibujos.

Barcelona, 30 de Junio de 1955.

ALBERTO TRILLA MORAGUES
P.P.

L. GÓMEZ-ACEBO Y MODEI

D. D.

ESCALA VARIABLE.



Fig. 1

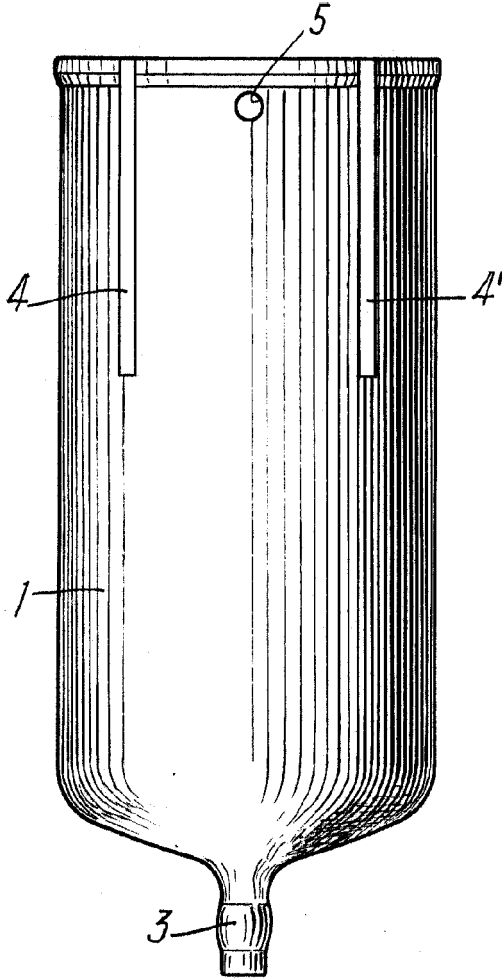


Fig. 2

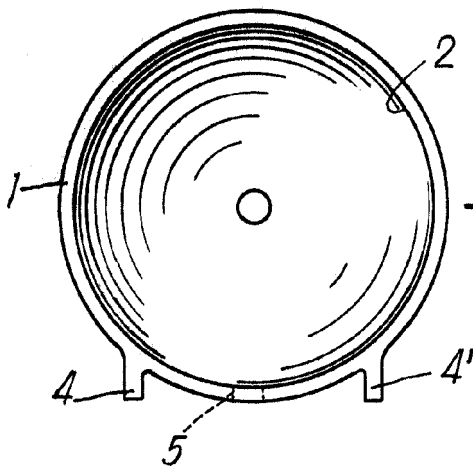
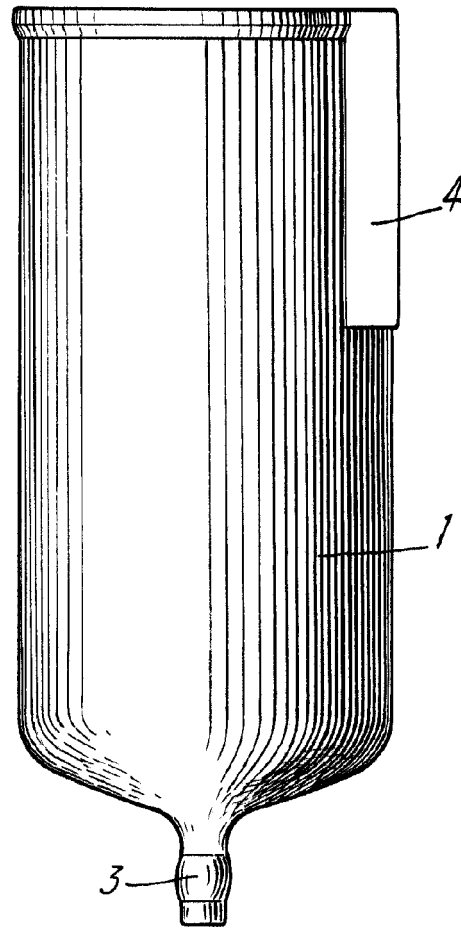


Fig. 3

BARCELONA, 30 de Junio de 1955
ALBERTO TRILLA MORAGUES
P.P.

[Handwritten signature]