



6 JUN 68

48990

MEMORIA DESCRIPTIVA  
=====  
=====  
=====

Correspondiente a un Modelo de Utilidad por veinte años, para todo el territorio español, colonias y protectorados, por: NUEVO TAPON PARA BOTELLAS, a favor de Don. ANTONIO BILBAO DE LAS NIEVES, de nacionalidad española, domiciliado en M A D R I D, Jerónima Llorente nº 30.-

=====  
=====

5

El presente Modelo de Utilidad se refiere, como su enunciado indica, a un nuevo tapón de material plástico para botellas o envases en general, preferiblemente los de boca estrecha como son las botellas de vinos, licores o bebidas gaseosas y refrescantes, reuniendo a un mismo tiempo las características de cierre hermético y utilización continuada.

Está compuesto de dos partes esenciales: una parte cilíndrica estriada exteriormente que se introduce en el



4899016

10 interior de la boca de la botella y otra que constituye  
el cierre o tapón propiamente dicho, formando ambas partes una sola pieza de plástico inyectado.

15 En el plano adjunto dado a título de ejemplo sin carácter limitativo, se ha representado en la Fig. 1ª una vista en sección con el tapón cerrado; en la Fig. 2ª la misma vista con el tapón abierto y en la Fig. 3ª una vista en perspectiva del conjunto.

20 La parte cilíndrica que se introduce en el cuello de la botella, presenta en su extremo de introducción un ligero rebaje o guía -1- y otra parte estriada -2- para lograr la presión necesaria para el perfecto ajuste por la propia elasticidad del material plástico empleado. Un tope -3- se apoya sobre la boca del frasco, prolongándose por uno de sus lados en la gollereta -5- que sirve de unión entre la tapa -6- y el cuerpo del tapón.

25 La parte superior del cuerpo cilíndrico presenta un saliente -4- que con el tope -3- forma una cajeadura para el nervio -7- previsto en el interior de la tapa, que para su apertura dispone de una orejeta -8- reforzada con un nervio.

30 El cuerpo cilíndrico se introduce con cierta presión en el interior de la boca de la botella hasta el tope -3- y por la elasticidad del material plástico y el estriado de que dispone, se consigue una fijación permanente. En virtud de la gollereta -5- la tapa quedará unida a la botella y puede ser utilizada repetidamente tanto para un nuevo envasado, como para servir porciones del contenido, volviéndose a cerrar seguidamente.





48990

6

70 parte inferior lisa y ligeramente de menor diámetro y otra parte de mayor extensión con estrías exteriores, que en virtud de la elasticidad del material plástico, se adhieren al envase.

75 2ª.- Nuevo tapón, según la reivindicación anterior, que se caracteriza porque el dispositivo de cierre está compuesto por una cápsula cilíndrica que interiormente presenta un nervio en todo su contorno, el cual encaja entre un resalte dispuesto en el borde superior del cuerpo y el tope, deslizándose el nervio interior, en virtud de su elasticidad, sobre el resalte contrario mediante una ligera presión ejercida sobre la tapa.

80 3ª.- Nuevo tapón, según las reivindicaciones anteriores, que se caracteriza porque la apertura se consigue ejerciendo una ligera presión hacia arriba, sobre una orejeta reforzada por un nervio, dispuesta en la cápsula de cierre, paralelamente a la gollitera de unión y al tope.

85 4ª.- NUEVO TAPÓN PARA BOTELLAS.

Según se describe y reivindica en la presente memoria que consta de cuatro hojas escritas a máquina por una sola de sus caras y se ilustra con el plano adjunto.

Madrid, 6 de Julio de 1955.-

48990



FIG. 1

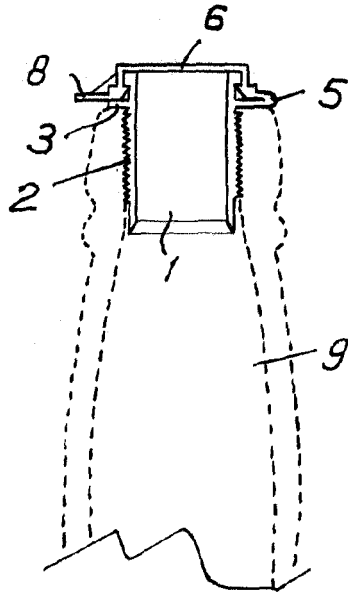


FIG. 2

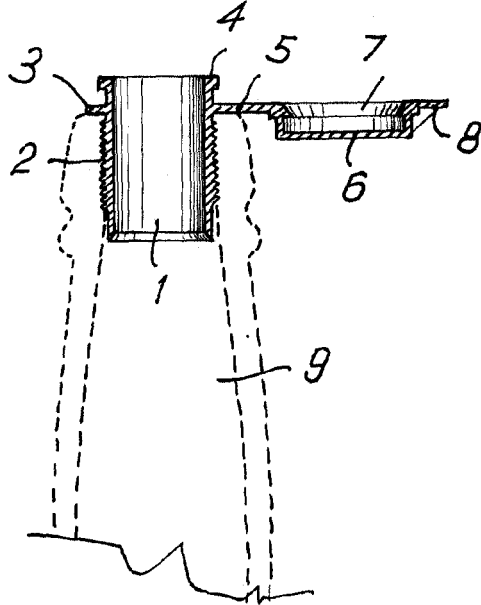
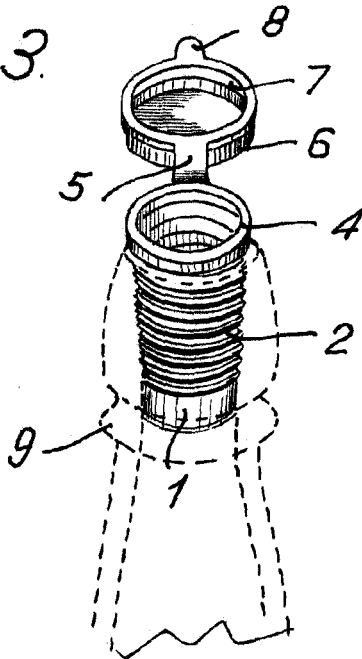


FIG. 3



Madrid • de Julio de 1955

Escala variable.