

48988

MODELO DE UTILIDAD

BA N° 0787.

MEMORIA DESCRIPTIVA

sobre:

"Dispositivo portapluma para mesa de escritorio".

====

Solicitantes: BROWN & BIGELOW, entidad norteamericana,
residente en 1286 University Avenue,
St. Paul 4, Minnesota, EE. UU. de A.

===

Este invento se refiere a un dispositivo portaplumas para mesa de escritorio en el que se proporciona un soporte para una pluma de escribir, montado rotativo sobre una base de sostén. El sujetador de la pluma tiene una parte tubular abierta por ambos extremos y está preparado para sostener amoviblemente la pluma o accesorio para la escritura, en su interior.

5.

Una característica consiste en proporcionar un dispositivo portaplumas para mesa de escritorio con un soporte para la pluma que, al hacerlo girar, está

10.

48988



15. preparado para soltar automáticamente una bandeja de la base del dispositivo para descubrir el contenido de la misma, al levantar la pluma o accesorio para la escritura del casquillo o manguito en que está sostenida amoviblemente.

20. Otra característica consiste en proporcionar un dispositivo portapluma para mesa de escritorio, en el que un accesorio para la escritura está sostenido de modo que pueda retirarse fácilmente para su uso y en proporcionar una bandeja deslizable, en el interior

25. de la base, que puede contener hojas sueltas para escribir, de modo que cuando el accesorio para la escritura se ajusta, suelta automáticamente la bandeja que contiene las hojas para escribir y sujetar estas mientras se emplea el accesorio para la escritura con

30. objeto de escribir notas en dichas hojas, que pueden retirarse fácilmente o permanecer en la bandeja después de escribir en ellas, y la bandeja que las contiene puede desplazarse fácilmente a una posición cerrada que esconde las hojas para escribir y volverse a colocar

el accesorio para la escritura en el manguito o casquillo, para su sostén.

35. Constituye también una característica el proporcionar un dispositivo portaplumas para mesa de escritorio provisto de una base en la que está montada una bandeja deslizable que puede soltarse automáticamente para que ocupe la posición abierta o puede esconderse dentro de la base. La bandeja puede tener por objeto el

40. guardar hojas sueltas, o sujetadores u otros objetos corrientemente asociados con la mesa que sostenga el

48988



dispositivo, Así, la bandeja del interior de la base forma un espacio conveniente para la conservación que normalmente se encuentra alojado en el interior de la base pero que puede usarse facilmente dejando la bandeja en libertad de tal modo que se abra automáticamente por medios dispuestos en el interior de la base.

Este invento comprende un dispositivo portaplumas provisto de un casquillo o manguito tubular y de extremos abiertos preparado para sostener un accesorio para la escritura y que está amoviblemente montado sobre una base de tal modo que el casquillo pueda soltarse de la base de sostén para facilitar el embalaje y conservación del dispositivo. El casquillo para sostener el accesorio de escritura, proporciona un medio para el sostén de una pluma de bola, o bolígrafo, un lápiz u otro accesorio similar para la escritura, y cuando el accesorio para la escritura se encuentra en el interior del casquillo, el extremo de escritura de aquel queda al exterior. Esto, mantiene limpio el extremo de escritura del bolígrafo e impide toda acumulación o retención de tinta en el extremo del bolígrafo, que puede presentarse cuando el casquillo de sostén tiene su extremo inferior cerrado.

Una característica principal de este invento consiste en proporcionar un dispositivo portaplumas para mesa de escritorio, que facilita un medio rápido y sencillo para proporcionar hojas para apuntes o notas para el accesorio de escritura y que quedan automáticamente expuestas al exterior de la base por la acción de retirar el accesorio de escritura de su

48988



casquillo de sostén, y haciendo girar ligeramente éste cuando el accesorio se retira del mismo.

Los objetos anteriores junto con otros detalles y características de este invento, se describen a continuación con mayor detalle.

75.

En los dibujos, que forman parte de esta memoria:

La fig. 1, es una vista en perspectiva del dispositivo portaplumas para mesa de escritorio, y representa la bandeja en posición abierta.

80.

La fig. 2, es un corte por la línea 2-2 de la fig. 1, en el que se representa la bandeja en posición cerrada.

La fig. 3, es un corte por la línea 3-3 de la fig. 2, y representa el cajón, la palanca de cierre y los muelles.

85.

La fig. 4, es un alzado lateral del conjunto con el casquillo de extremos abiertos retirado y representa los medios de sostén del casquillo en líneas de trazos, para mostrar el movimiento de avance de los mismos con objeto de soltar la bandeja.

90.

La fig. 5, es un alzado lateral del casquillo de extremos abiertos, separado de su soporte para el embalaje.

95.

El dispositivo portaplumas para mesa de escritorio a que este invento se refiere está preparado con la base 1 que puede ser de plástico u otro material adecuado y que tiene formando su totalidad una pared superior 2 con una ranura 3 en ella, cerca de su extremo posterior y con topes o resaltos 2a colgantes

100.



48988

de la superficie interior de la pared superior 2, en la que están sujetas las paredes laterales, 4 la pared posterior 5 y los salientes o pies 6.

105. La placa inferior 7 es un elemento plano preparado con una pestaña 8 dirigida hacia arriba, y provista de un orificio 9. Perpendicularmente a la placa 7 se levantan dos montantes 10 en forma de plazas con orificios 11 y 12 en los mismos. En la placa 7 se dispone un orificio 13 a través del cual se acopla un ojete 14, y taladros 15 para unir la placa inferior 7 a la base 1, en los salientes 6, por tornillos no representados.

115. La bandeja deslizable 16, que puede ser de plástico o de otro material adecuado, tiene un elemento inferior 17 que se curva hacia arriba para formar una pared 18 en la parte anterior. Al mencionado fondo 17 están sujetas las paredes laterales 19 y la pared posterior 20. En el elemento inferior 17 y en su parte posterior, se dispone un orificio 21. A la pared posterior 20 y al elemento inferior o fondo 17 está sujeta una rampa 22 que constituye una nervadura longitudinal, inclinada hacia abajo, en la parte posterior.

125. La palanca de trabazón o cierre 23 es un órgano plano provisto de un gancho 24 en uno de sus extremos, de una ranura 25 en la parte posterior de la misma y los extremos pivotados 26 que giran en los orificios 12 de los montantes verticales 10.

130. El actuador 27 de la palanca de trabazón es un elemento arqueado con una espiga roscada 28 a él sujeta, y perpendicularmente a la cual se disponen elementos

48988



135. extremos 29 dotados de orificios 30. En un lado del actuador 27 se dispone un elemento prolongado 32 provisto de salientes 32a, transversalmente dispuestos, en el extremo libre de aquel y con un agujero 33 cerca de su extremo libre.

El casquillo 34 de extremos abiertos para sostener un accesorio para la escritura 37, está preparado con un soporte transversalmente dispuesto y un taladro 35 en él.

140. El actuador 27 de la palanca de trabazón está rotativamente acoplado a la placa inferior 7 por un árbol montado a través de los taladros 30 del actuador 27, y a través de los orificios 11 de los montantes 10. La palanca de trabazón 23 está pivota-

145. damente unida a los montantes 10, por los extremos pivotados 26 que se prolongan a través de los orificios 12. El elemento prolongado 32 del actuador 27 de la palanca de cierre está preparado para ajustarse en la ranura 25 de la palanca de cierre 23.

150. La placa inferior 7, con la palanca de cierre 23 y el actuador 27, a la misma unido, está preparada para acoplarse a la base 1 con tornillos insertados, a través de los orificios 15, en los salientes o pies 6. El actuador 27 de la palanca de trabazón se encuentra

155. en tal caso/cerca de la ranura 3 de la caja 1 y la espiga 28 del actuador 27 de la palanca de sujeción se prolonga a través y por encima de la ranura 3.

160. El casquillo 34 se acopla al actuador 27 de la palanca de cierre 27 mediante la tuerca 36 del mismo que se introduce en el taladro 35 y se rosca en la espiga

48988

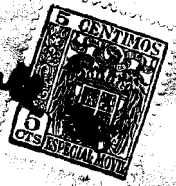


roscada 28.

La bandeja 16 está preparada para ajustarse en el interior del frente abierto de la base 1, y al empujar aquella hacia el interior de ésta, la rampa 22 se pone en contacto con el gancho 24 de la palanca de cierre 23, después de lo cual el gancho 24 resbala a lo largo de la superficie inclinada de la rampa 22, hasta que pasa por encima de la parte frontal de la pared posterior 20, en cuya posición el peso de la palanca de trabazón 23 hace que ésta caiga o descienda y la parte posterior del gancho 24 se ajusta en la parte frontal de la pared posterior 20 para trabar, de modo amovible, la bandeja 16 en posición cerrada.

Para abrir la bandeja 16, se empujan en dirección anterior, el casquillo de sostén 34 y el sujetador 37 del accesorio de escritura, haciendo que el casquillo 34 gire en el árbol 31, por cuyo medio el elemento prolongado 32 del actuador 27 de la palanca de cierre se mueve en dirección ascendente, hasta que las prolongaciones o salientes 32a se ponen en contacto con la palanca de cierre 23 y la levantan hasta que el gancho 24 de la misma se eleva por encima de la parte superior de la pared posterior 20 de la bandeja 16, después de lo cual el muelle 37, uno de cuyos extremos está enganchado en el ojete 14 de la placa 7, y tiene su otro extremo sujeto en el orificio 21 de la bandeja 16, se distiende y obliga a ésta^a que se abra hacia el exterior de la caja. Al retirar la presión hacia delante del casquillo 34, el muelle 38 uno de cuyos extremos está unido a la placa inferior 7 a través del orificio 9 y

48988



cuyo otro extremo está enganchado al actuador 27 de la palanca de cierre 27, por el taladro 33, tira del casquillo 34 a su posición normal posterior.

195. En el empleo del dispositivo portapluma para mesa de escritorio de este invento, es de importancia especial el proporcionar un accesorio para la escritura adecuadamente sostenido en un casquillo que mantiene el extremo de escritura limpio y el accesorio dispuesto para el empleo inmediato en combinación con las hojas
200. para notas que normalmente están encerradas en la base del dispositivo, y que pueden hacerse aparecer instantáneamente, para su uso, al retirar el accesorio de escritura del casquillo de sostén. Esto proporciona un dispositivo portapluma para mesa de escritorio en el
205. que la bandeja de la base del mismo se abre instantáneamente cuando se desee, accionado con una sola mano que sujeta el accesorio de escritura y simultáneamente suelta la bandeja de la base para exponer el contenido de la misma. Esto resulta especialmente importante cuando
210. se desea tomar alguna nota durante una conversación telefónica, en que solamente se dispone de una mano para coger el accesorio de escritura y obtener una hoja en la que pueda escribirse. Además, el dispositivo portapluma a que este invento se refiere, proporciona
215. un medio atractivo y conveniente para guardar las hojas para notas en la base del mismo, cuando no se desea usarlas y mientras el accesorio de escritura permanece en el casquillo del dispositivo.

N O T A

220. Descrita suficientemente la naturaleza del invento, así como la manera de realizarlo en la práctica,

48988



- debe hacerse constar que las disposiciones anteriormente indicadas son susceptibles de modificaciones de detalle en cuanto no alteren su principio fundamental . También se hace constar que el invento
225. corresponde a una patente presentada en Norteamérica con fecha 2 de mayo de 1955, bajo el nº Serial 505,398 acogiéndose, por lo tanto, a los beneficios que conceden los Convenios Internacionales en vigor,
230. y siendo lo que constituye la esencia del referido invento y por lo que se solicita Modelo de Utilidad por 20 años en España: "Dispositivo portapluma para mesa de escritorio"; caracterizándose por lo siguiente:
- 1º.-Dispositivo portapluma para mesa de
235. escritorio, caracterizado por contener un casquillo tubular para sostener el accesorio de escritura; una base, una bandeja montada deslizable; medios elástico para empujar la bandeja al exterior de la base; un retén para sujetar de modo amovible la
240. bandeja en la base, y medios de soltura accionados por el accesorio de escritura y el casquillo, para soltar automáticamente los medios de trabazón de la bandeja y hacer que el muelle citado empuje la bandeja a la posición abierta.
245. 2º.- Dispositivo portapluma para mesa de escritorio, caracterizado por comprender un accesorio de escritura; un casquillo de extremos abiertos para sostenerlo; una base; medios para sostener articuladamente el casquillo en la base; una bandeja deslizable
250. normalmente escondida en la base; un retén accionado

48988



255. por el movimiento del casquillo para soltar la bandeja y preparado para sostenerla normalmente en posición escondida en la base; medios elásticos para retener el casquillo en posición inclinada hacia atrás; medios elásticos para empujar la bandeja al exterior de la base, al accionar el retén por el movimiento del casquillo, y resaltos para limitar el movimiento de abertura de la bandeja al soltarse.

260. 3º.- Dispositivo portapluma para mesa de escritorio, caracterizado por comprender una bandeja normalmente escondida en su interior; medios para trabarla en la posición escondida; un casquillo, para sostener un accesorio de escritura, articuladamente montado en el dispositivo para moverse hacia atrás y hacia delante; medios elásticos para retener el casquillo normalmente dirigido hacia atrás; un retén para ajustarse con la bandeja y mantenerla en posición escondida, y adaptado para accionarse por el casquillo al desplazarse éste hacia delante, y medios elásticos para expulsar automáticamente la bandeja a la posición abierta al actuar o accionar el retén por medio del casquillo.

275. 4º.- Dispositivo portapluma para mesa de escritorio, caracterizado por tener una bandeja escondida en la base del mismo; un casquillo, para sostener un accesorio de escritura, montado en la base; medios elásticos para empujarla bandeja al exterior de la base; medios para trabar amoviblemente la bandeja en la base; medios para limitar el movimiento de la bandeja hacia el exterior, y medios para soltar la bandeja, accionables por el casquillo, para hacer que el medio elástico

280.

48988



de expulsión desplace la bandeja a la posición abierta.

285. 5^a.- Dispositivo portapluma para mesa de escritorio, caracterizado por comprender un casquillo para sostener un accesorio de escritura; una base preparada para sostener el casquillo; una bandeja deslizable normalmente escondida dentro de la base, y medios para soltar la bandeja y hacer que se desplace a la posición abierta, por el movimiento del casquillo y del accesorio de escritura en su interior sostenido.

290. 6^a.- Dispositivo portapluma para mesa de escritorio, caracterizado por la combinación de un accesorio de escritura un casquillo para sostenerlo; una base para sostener el casquillo y el accesorio; una bandeja deslizable, normalmente escondida dentro de la base; medios para trabar la bandeja, en la posición escondida, en la base y medios para soltar la bandeja y desplazarla a la posición abierta cuando el accesorio de escritura y el casquillo se mueven simultáneamente para soltar los medios de sujeción que retienen la bandeja en posición escondida.

300. 7^a.- Dispositivo portaplumas para mesa de escritorio, caracterizado por la combinación de una base y un casquillo, para sostener un accesorio de escritura, montado en la base; en ésta, una bandeja deslizable; medios regulados por el casquillo y el accesorio de escritura, para sujetar amoviblemente la bandeja en la base; medios para expulsar la bandeja al exterior de la base, y medios para retener el casquillo de modo que se desacople de la base para facilitar el embalaje de la base y del casquillo con un volumen reducido.

310.

48988



8^a.- Dispositivo portapluma para mesa de escritorio; tal y como queda substancialmente descrito en la presente memoria e ilustrado en los adjuntos dibujos.

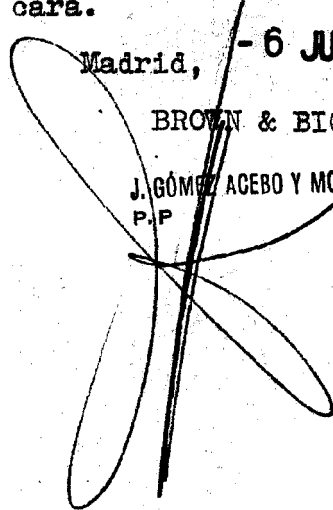
315.

Esta memoria consta de doce hojas escritas a máquina por una sola cara.

Madrid, - 6 JUL. 1955

BROWN & BIGELOW.

J. GÓMEZ ACEBO Y MODET
P.P.



48988

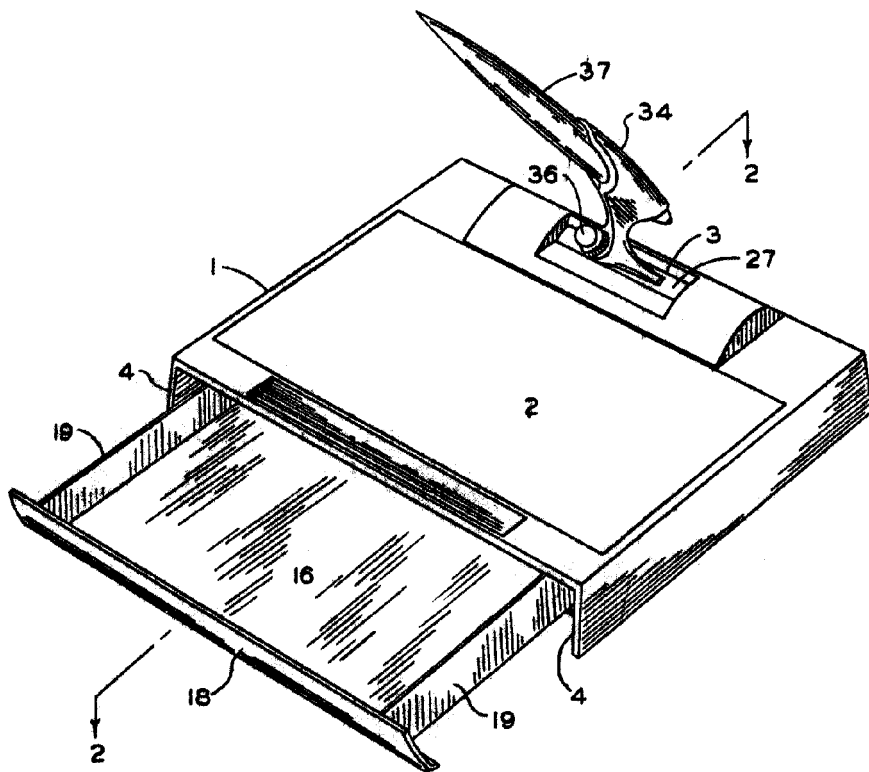


FIG. 1

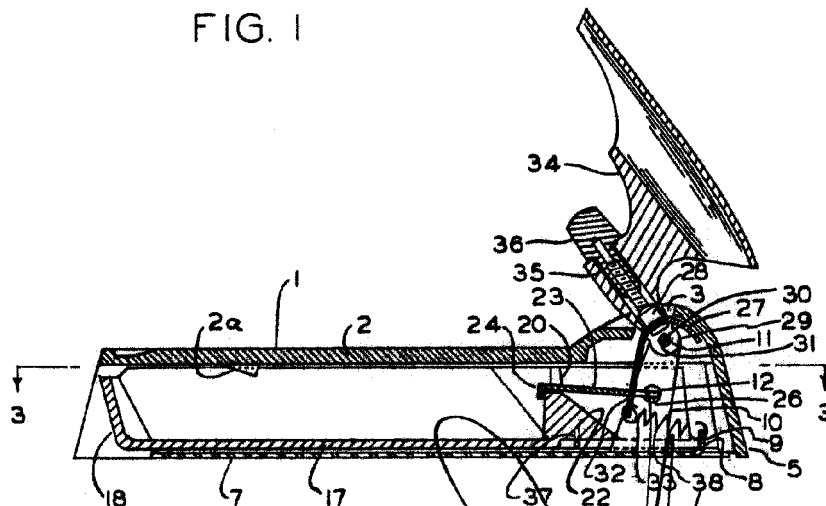


FIG. 2

Madrid, 20 JUL 1855

J. GÓMEZ ACEBO Y MODET
P. P.

48 0 0 8

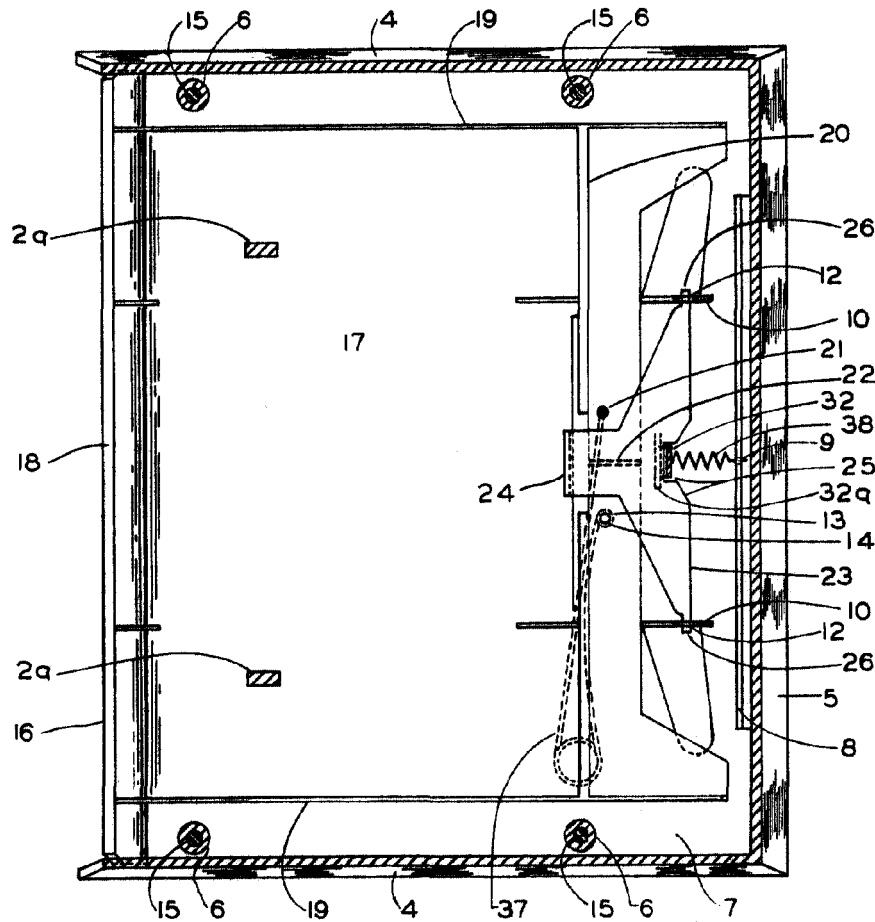


FIG. 3

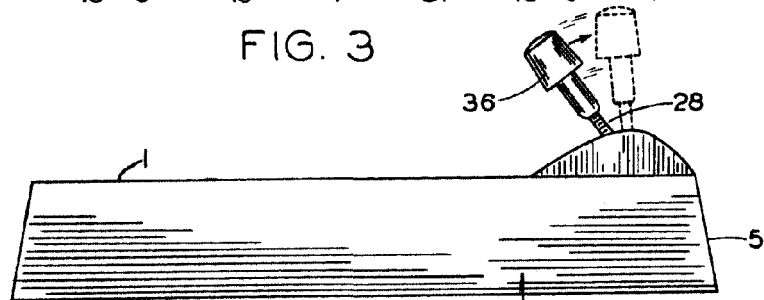


FIG. 4

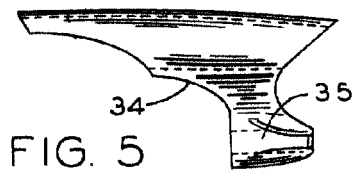


FIG. 5

Madrid, 6 III 1955

J. GÓMEZ ACEBO Y MORET
P. P.

