

48982

P - 13.320

- 7 JUL 1955



MEMORIA DESCRIPTIVA
para solicitar
M O D E L O D E U T I L I D A D
en
E S P A Ñ A
por VEINTE años

a nombre de DANIEL REY FERNANDEZ, de nacionalidad española, residente en Medellín 13, 4º, Madrid, por:

"UN DISPOSITIVO DE LANZAMIENTO PARA JUGUETES".

- 0 - 0 - 0 - 0 - 0 - 0 - 0 - 0 - 0 - 0 - 0 - 0 - 0 - 0 -

Esta solicitud, se refiere a juguetes y, particularmente, a un dispositivo de lanzamiento para juguetes.

Este dispositivo de lanzamiento se caracteriza porque consta de una varilla que atraviesa el ju-

48982



guete de forma que éste quede loco sobre ella, con posibilidad de rotación, teniendo esta varilla en su parte superior, solidario de ella, un casquillo cóncavo que tiene su concavidad vuelta hacia el juguete y, además, dentro de la cavidad del casquillo, y sobresaliendo en parte de ella, un taco convexo que tiene su convexidad vuelta hacia el juguete, enfilado sobre la varilla, loco sobre ella y solidario del juguete para que pueda girar con él.

10 Este dispositivo de lanzamiento es muy útil porque permite aumentar las posibilidades de empleo de los juguetes y para demostrar esto, y para demostrar también la estructura detallada del dispositivo en cuestión puede hacerse referencia a la descripción siguiente, dada con relación al dibujo adjunto que represente el dispositivo de lanzamiento acoplado a una peonza girescópica.

20 En el dibujo, 1 es el cuerpo de la peonza que como es bien sabido se compone de un disco pesado, por ejemplo, de una caja de chapa rellena de una materia más o menos pesada para darle una gran inercia a la peonza.

El cuerpo 1 está atravesado por una varilla 2 sobre la que está enfilado loco el cuerpo 1 que, así, puede girar con independencia de la varilla 2.

25 La varilla 2 lleva en su parte superior un casquillo cóncavo 3 que puede estar hecho de chapa estampada de plástico o de otro material adecuado y que, como

48982



puede apreciarse en el dibujo, tiene su concavidad vuelta hacia el cuerpo 1. Este casquillo 3 es solidario de la varilla 2, de forma que ha de girar con ella.

Introducido parcialmente dentro de la cavidad del casquillo 3 hay un taco convexo 4, que puede ser de madera, de plástico o de cualquier otro material adecuado. Este casquillo 4 es solidario del cuerpo, de forma que ha de girar con él.

Este dispositivo opera como sigue: En el espacio comprendido entre el casquillo 4 y la cara superior del cuerpo 1 puede anudarse o dejarse suelta la extremidad de una cuerda de forma que la misma sea solidaria del cuerpo 1 y del casquillo 4. Tirando de la cuerda en la forma conocida, mientras se sostiene el juguete por el casquillo 3, puede imprimirse un rápido movimiento de rotación, con lo que el juguete funcionará a la manera de giróscopo, a la manera de un peón, a la manera de un yo-yo (mediante otra cuerda anudada en la aleta 5, etc.) En realidad el juguete puede recibir hasta una docena de aplicaciones diferentes.

Es evidente que dentro de la descripción que antecede, que solo se ha dado a título ilustrativo, podrían introducirse modificaciones accesorias que no cambiarían la índole del invento, el cual queda definido en la reivindicación siguiente.

48982



- O - N O T A - O -

Los puntos que como características de novedad se presentan para que sean objeto de este Modelo de Utilidad en España, por VEINTE años, son los siguientes:

5

1ª. - Un dispositivo de lanzamiento para juguetes, caracterizado porque consta de una varilla que atraviesa el juguete de forma que éste quede loco sobre ella, con posibilidad de rotación, teniendo esta varilla en su parte superior, solidario de ella, un casquillo cóncavo que tiene su concavidad vuelta hacia el juguete y, además, dentro de la cavidad del casquillo, y sobresaliente en parte de ella, un tacó convexo que tiene su convexidad vuelta hacia el juguete, enfilado sobre la varilla, loco sobre ella y solidario del juguete para que pueda girar con él.

10

15

2ª. - Un dispositivo de lanzamiento para juguetes.

Tal y como se ha descrito en la Memoria que antecede, representado en el dibujo que se acompaña y con los fines que se han especificado.

20

Esta Memo-



57 Jul

48982

ria consta de cuatro hojas y la presente, escritas a
máquina por una sola cara.

Madrid, - 7 JUL 1955

P. A.

Alberto de Elizabura

Alberto de Elizabura

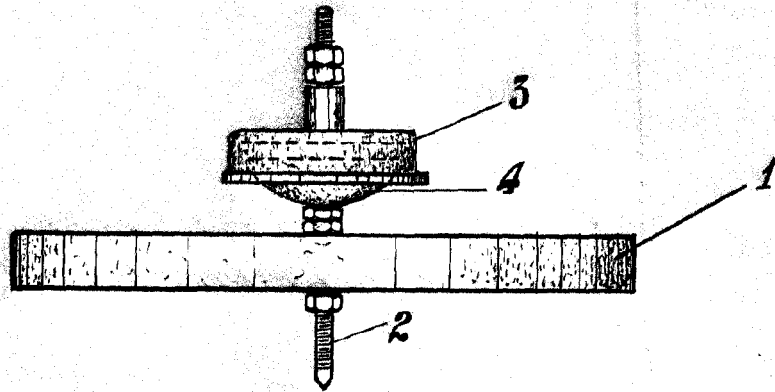
DG/.

- 5 -

7 JUL 19



48989



Nivoro de Elzabert
E. Rey Fernandez