

48078

MEMORIA DESCRIPTIVA

MODELO DE UTILIDAD.

PAIS : ESPAÑA.

DURACION: 20 AÑOS.

OBJETO : "NUEVO MECANISMO DE SEGURO ACTUANDO SOBRE EL PERCUTOR, APLICABLE A REVOLVERES OSCILANTES".

=====

A nombre de : OLAVE, SOLOZABAL Y COMPAÑIA.

Residente en : EIBAR (Guipúzcoa).

Nacionalidad : ESPAÑOLA.

S(M. U. 674, A-R).



48978

El presente mecanismo de invención, representa una mejora en la fabricación de revólveres, puesto que simplifica la ejecución de las piezas que intervienen a los detalles que se representan en trazo grueso en las figuras 3-4 y 5, 5.- consiguiendo el efecto del seguro del percutor con la misma garantía que en los mecanismos similares ejecutados con muchas más piezas que las señaladas.

Descripción y funcionamiento.- Figuras 1 al 5.- Entre los seguros para evitar un disparo fortuito de las armas de 10.- tipo de revólver oscilante, se acostumbra a establecer el denominado seguro de percusión en el que cuando el disparador no está actuando con el dedo para realizar un disparo intervenido y deseado, no le es posible a la aguja del percutor al alcanzar el fulminante del cartucho por la interven- 15.- ción de una pieza b 1 que se interpone entre el saliente c1 del armazón y el plano a 2 del percutor. De esta manera cualquier movimiento falso del percutor queda retenido por b 1 si que la aguja llegue al fulminante.

La figura 1 representa el mecanismo en el momento de 20.- efectuar un disparo deseado. El disparador presionado por el dedo del tirador se encuentra al final de su recorrido de tal manera que en el último recorrido se efectuará aquí. En esta posición la pata d 1 del disparador lleva en dirección de la flecha a la pieza e, que merced al pasador salien- 25.- te e 1 desciende al seguro b y le hace situar en la posición



del giro del percutor en la zona vaciada a 3 de tal manera que el percutor al quedar libre no es retenido en su giro por la saliente b 1 que en esta situación se encuentra en la zona de giro constituido por un plano vaciado a 3 del percutor, 30.- y puede la aguja del percutor al canzar el fulminante provocar el disparo.

En la figura 2 se representa la posición en el que el disparador ocupa la posición normal no actuando el dedo del tirador. La pieza e se encuentra en el límite de la dirección 35.- señalada por la flecha en esta figura y el pasador e 1 alojado en la rampa hueca b 2 obliga al seguro b a remontarse en la dirección ascendente por estar alojado dicho seguro b en una canal inclinada h 1 efectuada en la parte interior de la tapa que cubre el mecanismo del revolver y que se ha dibujado 40.- en la figura 3. La fuerza efectuada por el pasador e 1 en la rampa b 2 da por resultado esta ascensión pasando el seguro a, a ocupar una posición de giro del percutor ocupador por el plano a 2 y parte de la aguja a 1 para cuyo desahogo se efectúa la canal b 3 del seguro. Con la pieza b levantada e inter 45.- venida en el giro por el plano a 2 la aguja no alcanza en su giro el fulminante del cartucho y por lo tanto no puede realizar ningún disparo dejando el percutor inútil para el fuego mientras no se actúe en el disparador con deseo de efectuar aquél.- Las figuras 3 y 4 representan en trazo delgado las piezas 50.- normalmente intervenidas en el revolver. Las partes aprovechadas de dichas piezas para obtener los movimientos descritos están representadas en trazo grueso y consisten en una canal h 1 inclinada efectuada en la parte interior de la tapa del mecanismo, fig. 3 y que transforma el movimiento horizontal de la pieza e en otro ascendente o descendente según 55.-

48978



que la presión del pasador e l única adición efectuada a la pieza e, fig. 4, se traslade en dirección al cañón o se aleje de éste. De esta manera con solo la pieza b que constituye la pieza única y fundamentalmente nueva, susceptible de una ejecución fácil y la adición de la canal en la fig. 3 y el pasador de la fig. 4 se ha conseguido el mismo efecto práctico que hasta ahora se consiguió con el empleo de varias piezas.

Descrita suficientemente la naturaleza del invento y el modo de llevarlo a la práctica se hace constar que las disposiciones anteriormente indicadas son susceptibles de modificaciones de detalle sin que por ello se altere la esencia del invento.

REIVINDICACIONES.

70.- 1ª.- Nuevo mecanismo de seguro actuando sobre el percutor, aplicable a revolveres oscilantes, caracterizado por la intervención del seguro entre el percutor y el armazón, llevando dicho seguro en su parte inferior un ensanchamiento en el que se establece un hueco en forma de rampa inclinada y que sirve para obtener los movimientos ascendentes y descendentes y en su parte alta de otro ensanchamiento adaptado al del percutor y que detiene el movimiento de giro de éste cuando queda en posición de seguro.

80.- 2ª.- Nuevo mecanismo según reivindicación 1ª, caracterizado por la disposición de un alojamiento vaciadura, de forma inclinada en la tapa y que obliga al seguro alojado en él a ramontar o descender, según los casos, y en saliente susceptible de alojarse en la pieza del punto 1º y que nor-



malmente constituirá un pasador y que originará los movi-
85.- mientos necesarios al funcionamiento del seguro.

3º.- "NUEVO MECANISMO DE SEGURO ACTUANDO SOBRE EL PER-
CUTOR, APLICABLE A REVOLVERES OSCILANTES".

Madrid,

6 JUL 1955

OLAVE, SOLOZABAL Y COMPAÑIA,

P. A. Y

A large, stylized handwritten signature in black ink, written over the typed name and partially overlapping the date.

ESCALA VARIABLE

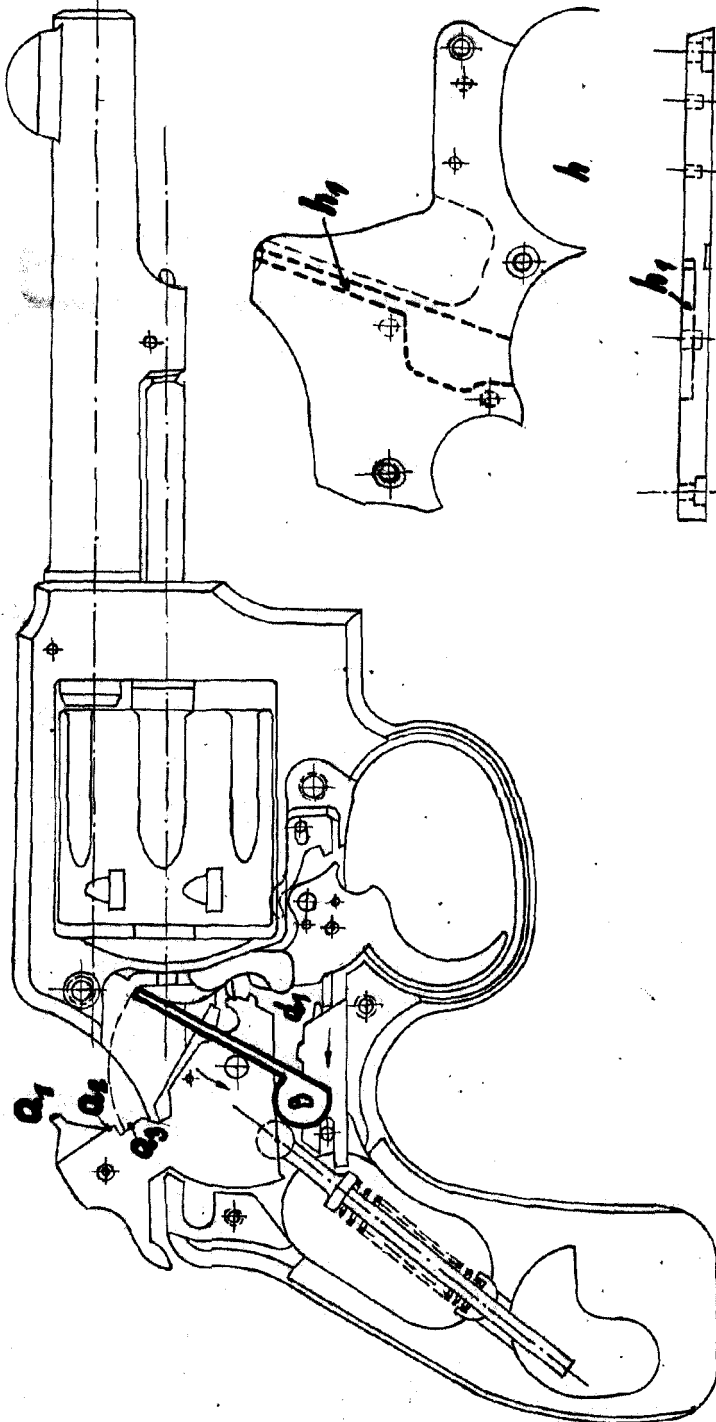


FIG. 3

FIG. 1

Madrid, 6-7-57.

R. A.

ESCALA VARIABLE

8 JUN

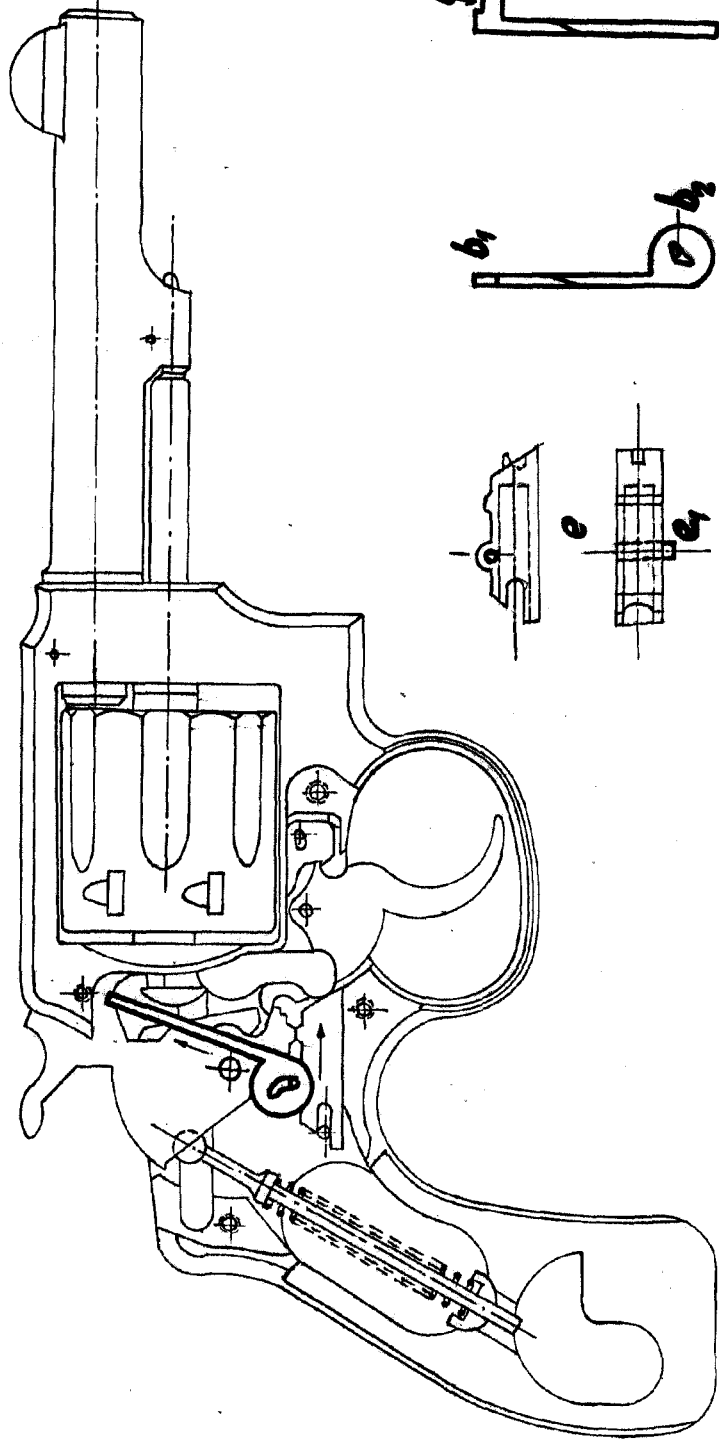


FIG. 5.

b

FIG. 4.

FIG. 2.

X

Madrid, 6.7.55.

P.A.