



48977

MEMORIA DESCRIPTIVA.

---

MODELO DE UTILIDAD.

PAIS : ESPAÑA.

DURACION : 20 AÑOS.

OBJETO : "NUEVO RESORTE QUE ACTUA EN EL DIENTE DE  
ARRASTRE DEL GIRO DEL CILINDRO EN LOS  
REVOLVERES OSCILANTES".

=====

A nombre de : OLAVE, SOLOZABAL Y COMPAÑIA.

Residente en : EIBAR (Guipúzcoa).

Nacionalidad : ESPAÑOLA.

(M. U. 673, A-R).



48977

Tiene por objeto la invención la protección de un nuevo resorte que actua en el diente de arrastre del giro del cilindro en los revolveres oscilantes que representa una mejora sobre otros tipos ya establecidos, puesto que se consigue el

5.- efecto por medio de una sola pieza nueva que es el resorte de dos brazos y la adaptación de pequeños detalles a otras piezas que normalmente van incluidos en el mecanismo del revolver.

Descripción y funcionamiento.- Figuras 1 al 5.- En la  
10.- figura 2 se ha dibujado el diente de arrastre en su posición más baja. El muelle a, alojado en la canal b 1, del disparador y con eje b 2 extiende sus dos brazos de tal manera que el brazo curvado a 3 apoya en el pasador b3 y el otro brazo recto empuja en la saliente c 1 del diente de arrastre, comunicándole a éste el giro señalado en la flecha, hacia los  
15.- dientes de arrastre solidarios con el cilindro. Esta acción del resorte se mantiene todo el tiempo. Al actuar sobre el disparador el diente de arrastre se introduce en los correspondientes solidarios del cilindro y hace girar al cilindro;  
20.- los planos combinados de arrastre están dispuestos de manera que su acción produce el engranamiento, por lo que la acción del resorte a no cuenta en este engranamiento. Al volver el disparador, una vez efectuado la rotación del cilindro, las rampas inclinadas del engranamiento hacen saltar al diente  
25.- de arrastre de un diente a otro, sin que en ningún momento



deje de actuar el muelle a. Este solo muelle a, con la disposición de los pasadores b2-b3 y canal b 1 en el disparador fig. 3 y la adición del pico c 1 en el en el diente de arrastre fig.5 constituyen el conjunto de acción sobre el diente

30.- de arrastre que se trata de registrar.

Descrita suficientemente la naturaleza del invento y el modo de llevarlo a la práctica se hace constar que las disposiciones anteriormente indicadas son susceptibles de modificaciones de detalle, sin que por ello se altere la esencia del invento.

35.-

REIVINDICACIONES.

1ª.- Nuevo resorte que actua en el diente de arrastre del giro del cilindro en los revolveres oscilantes, caracterizado por ser de forma anular terminado en dos brazos que se apoyan en dos ejes, actuando con uno de los brazos sobre un pico adicionado al diente de arrastre para este fin.

40.-

2ª.- Nuevo resorte según reivindicación 1ª, caracterizado por la adición de un pico de arrastre en las proximidades del eje de giro del diente de arrastre y que recibe la presión del brazo del resorte manteniendo el diente con tendencia hacia el engranamiento con el cilindro.

45.-

3ª.- Nuevo resorte según reivindicaciones anteriores, caracterizado por haberse previsto un canal para alojamiento del resorte en el disparador junto con dos pasadores que constituyen el eje y tope respectivamente del resorte antedicho.

50.-

48977 . 6



4<sup>a</sup>.- "NUEVO RESORTE QUE ACTUA EN EL DIENTE DE ARRASTRE  
DEL GIRO DEL CILINDRO EN LOS REVOLVERES OSCILANTES".

Madrid, 6 JUL 1955

OLAVE, SOLOZABAL Y COMPAÑIA,

P. A. S.



ESCALA VARIABLE

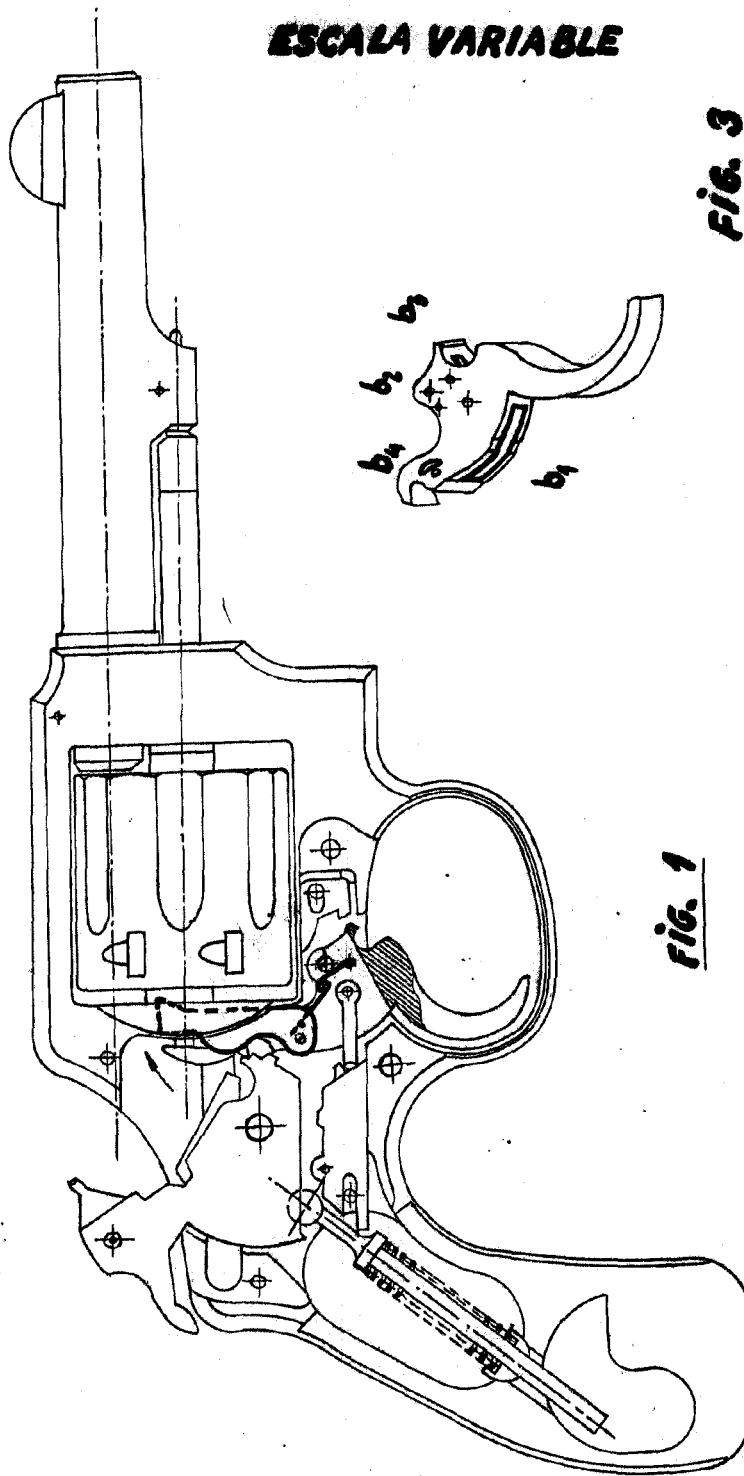


FIG. 3  
b

FIG. 1

Madrid, 6-7-55

*[Handwritten signature]*

*[Handwritten signature]*

ESCALA VARIABLE

48977



8 JUN 1955

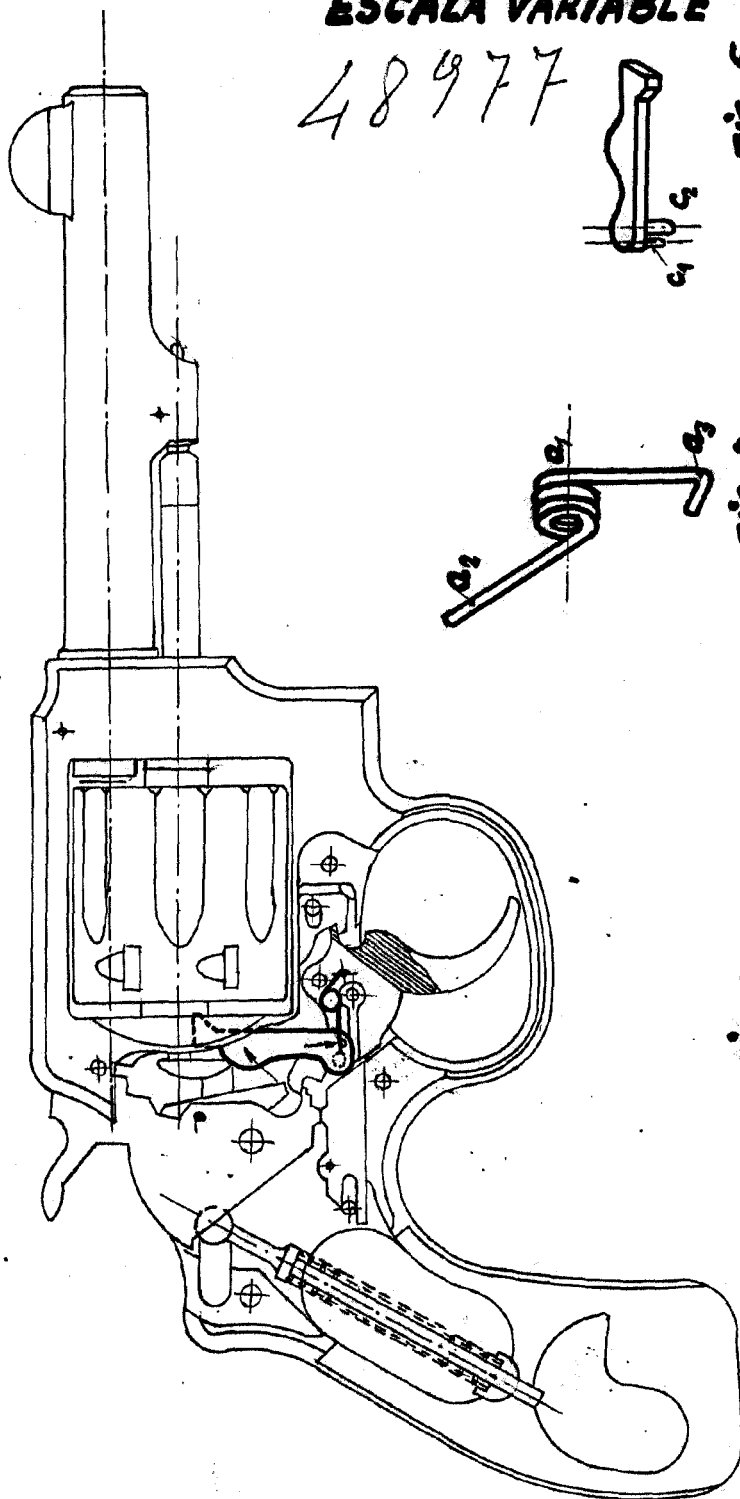


FIG. 5

FIG. 4

FIG. 2

Madrid, 1955

*[Handwritten signature]*

X