



48076

MEMORIA DESCRIPTIVA.

MODELO DE UTILIDAD.

PAIS : ESPAÑA.

DURACION: 20 AÑOS.

OBJETO : "NUEVO RESORTE DE PERCUSION ADAPTABLE A
REVOLVERES OSCILANTES".

=====

A nombre de : OLAVE, SOLOZABAL Y COMPAÑIA.

Residente en : EIBAR (Guipúzcoa).

Nacionalidad : ESPAÑOLA.

(M. U. 672, A-R).



48976

El presente mecanismo de invención, representa una mejora en la fabricación de revólveres, puesto que consigue obtener una fuerza exactamente reglada para actuar sobre el percutor y por lo tanto en el fulminante del cartucho, al conseguir la sustitución del resorte anterior de forma de lámina por otro de forma de hélice de tipo corriente y en cuya ejecución se ha llegado a una tolerancia de fuerzas muy restringidas.

Descripción y funcionamiento.- Fig. 1 al 5.- La figu-

10.- ra 1 representa, el revólver en posición de amartillamiento y en momento de efectuar el escape del percutor para obtener un disparo. Con trazo grueso se ha señalado el mecanismo del resorte de percusión que en esta posición se encuentra comprimido. Consiste en una guía de resorte a que por un extremo termina en una parte redonda en forma de esfera a 1, y que se aloja en el percutor en d1, en un tope de resorte helicoidal a2 y en una guía cilíndrica que al mismo tiempo que aloja al resorte, permite introducir un tope c que aloja al resorte por c 1 y que el dorso c2 termina en una semiesfera para adaptarse en una vaciadura de forma análoga e 1, efectuada en el mango del armazón, tal como se ilustra en las figuras. Al girar el percutor según la flecha, para alcanzar su fase final, oscilan los apoyos a 1 y c2 y la guía del resorte cambia de posición comprimiéndose hasta la

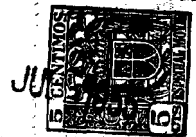
15.-

20.-

25.- situación señalada en el dibujo. Efectuando el disparo, el

48976

6



resorte b recobra su mayor longitud, imprimiendo al percutor la fuerza necesaria para herir el fulminante y situándolo finalmente como se representa en la figura 2 en la que el eje del resorte ha cambiado de posición girando en sus apoyos y aflojándose relativamente el resorte hasta alcanzar la longitud permitida en la figura 2.

30.-

Con esta disposición se consigue sustituir el muelle de lámina de fuerza irregular y de ejecución costera por un resorte helicoidal cuya ejecución es mas sencilla, ganando en eficacia al no tener que reglar dicha acción por medio de un mecanismo reglable como se efectuaba con el resorte de lámina.

35.-

Descrita suficientemente la naturaleza del invento y el modo de llevarlo a la práctica se hace constar que las disposiciones anteriormente indicadas son susceptibles de modificaciones de detalle sin que por ello se altere la esencia del invento.

40.-

REIVINDICACIONES.

45.-

1ª.- Nuevo resorte de percusión adaptable a revolveres oscilantes, caracterizado por adoptar forma helicoidal con una guía que por un extremo termina en una bola que al alojarse en hueco análogo del percutor cambia facilmente de posición relativa en las diferentes posiciones que ocupa el percutor entre las dos posiciones extremas.

50.-

2ª.- Nuevo resorte de percusión según reivindicación 1ª, caracterizado por un extremo guía que por su agujero central sirve de apoyo y guía a la varilla anterior que

48976



55.- presenta un alojamiento para el resorte helicoidal y que por el dorso termina en forma semiesférica y que realiza en su análogo alojamiento del mango del armazón el mismo juego indicado en la reivindicación 1ª.

3ª.- "NUEVO RESORTE DE PERCUSIÓN ADAPTABLE A REVOLVERES OSCILANTES".

Madrid, 6 JUL 1955

OLAVE, SOLOZABAL Y COMPAÑIA,



ESCALA VARIABLE

8

FIG. 4



FIG. 3

c

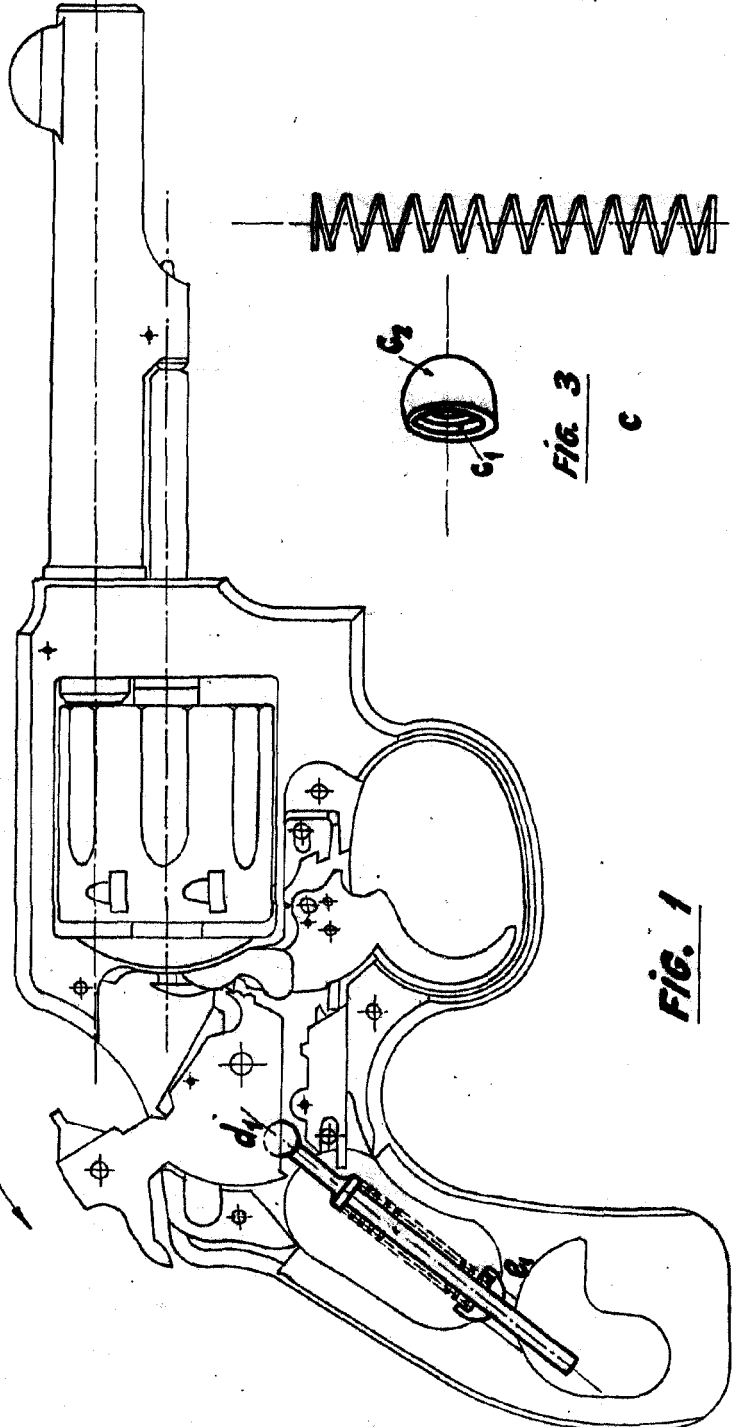


FIG. 1

Madrid 6-7-55.

P.A.
[Signature]

ESCALA VARIABLE

6 JUN



FIG. 2

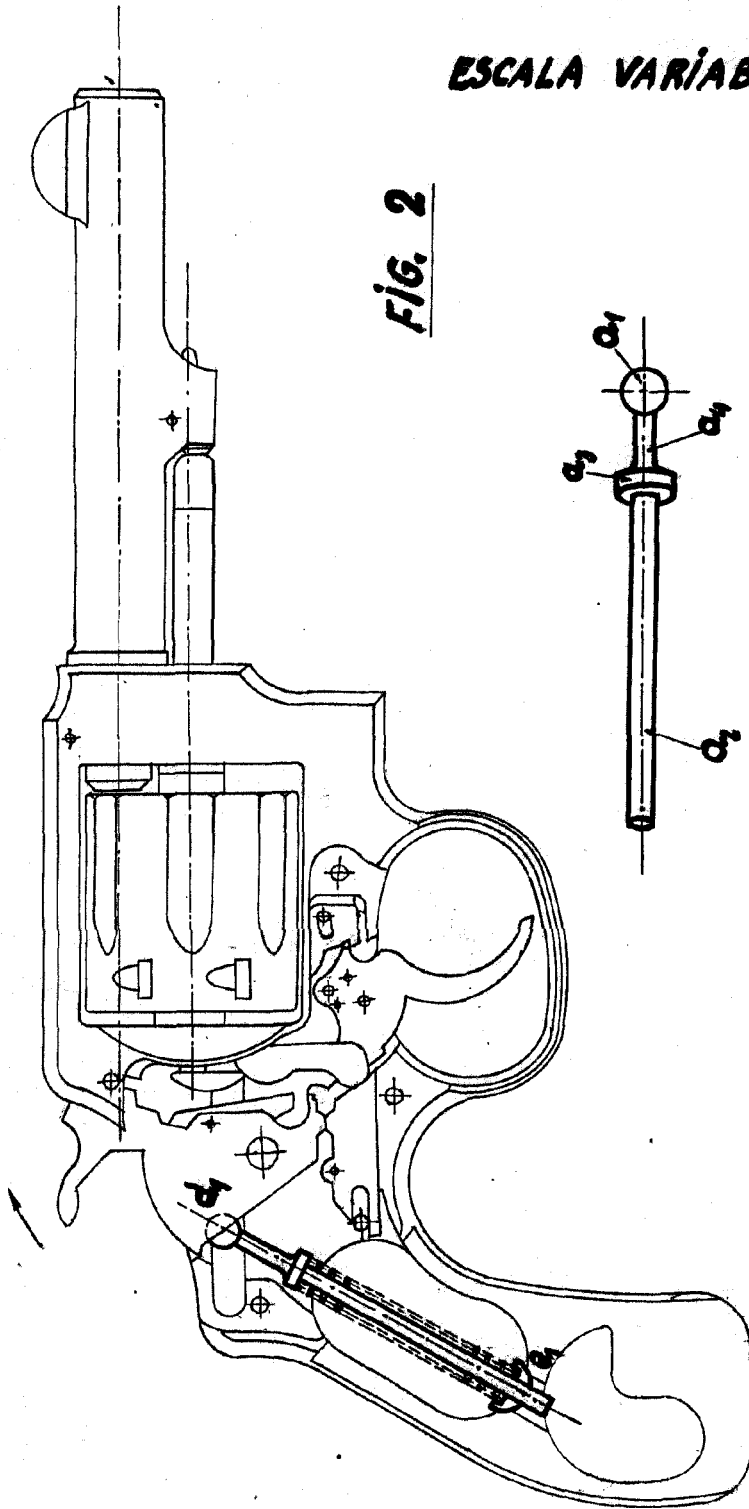
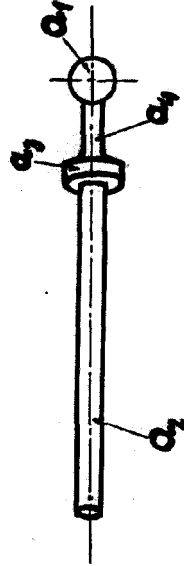


FIG. 5
a



Madrid, 6-7-55.

P. A. Y.

X