

27 JUN



48946

M O D E L O
D E
U T I L I D A D

a favor de Don JUAN BROSI, de nacionalidad suiza, residente en Moncada (Barcelona), Carretera de Ripollet, 62, torre, por "ENCENDEDOR PARA MECHEROS DE GAS".

MEMORIA DESCRIPTIVA

La presente invención se refiere a un encendedor para mecheros de gas, de sencilla construcción y exento de complicados mecanismos que obligan casi siempre a constantes reparaciones, cuando no quedan inutilizados. Por la sencillez de su fabricación, el precio de coste resulta sensiblemente bajo y por ello, compatible en el mercado con todos sus similares, todo ello sin merma alguna de su eficiencia.

El objeto de la invención consiste esencialmente en un fleje doblado formando dos brazos desplazados

48946

27.11



entre sí. Unos de ellos es de accionamiento libre y el otro presenta su extremo terminal doblado en forma de gancho. Este lleva montada una pieza a modo de travesaño de superficie estriada en su cara superior, y queda dispuesto con una ligera inclinación entre la horquilla en que termina este brazo.

5. En el extremo del brazo libre, va pinzada una piedra pirofónica que, al accionar el brazo, frota sobre el travesaño estriado o raspador y produce las chispas que provocan el encendido del gas.

10. Para mejor comprensión de cuanto se indica en la presente memoria descriptiva se acompaña un dibujo en el que, esquemáticamente y tan sólo a título de ejemplo, se representa un caso práctico de realización del objeto de la invención.

15. En dicho dibujo, la figura 1, representa una vista en perspectiva del encendedor para mecheros de gas en una de sus formas de sustentación de la piedra pirofónica; y la figura 2, una vista en perspectiva del encendedor con una variante de sujeción de la pinza sustentadora de la piedra.

20. En el aludido dibujo, el objeto de la invención está constituido por un fleje -1- doblado, el cual presenta una rama terminada en forma de gancho -2- que lleva montado un travesaño -3- con su superficie -4- estriada constituyendo el raspador, el cual presenta una ligera inclinación hacia la extremidad -5- del gancho. El extremo opuesto del fleje forma un brazo libre -6- des-

25.

48946

27 JUN.



5. plazado respecto al opuesto y dotado de una pinza -7- que sujeta una piedra pirofónica -8- presionada entre dicha pinza y el extremo del brazo -6- por medio de una tuerca de palomilla -9- roscada al tornillo -10- que atraviesa el conjunto.

La piedra -8- pirofónica en el caso de la figura 2, va pinzada asimismo por la pieza -7- retenida por uno de sus extremos en una escotadura -11- y por el otro en un apéndice -12- practicados en el extremo del brazo libre.

10. Al rozar la piedra sobre el rascador que forma el estriado del travesaño -3- y debido a la inclinación de éste, que corrige los efectos de desplazamiento que podría sufrir el brazo libre, se producen invariablemente las chispas necesarias para prender la llama, en los me-
15. cheros.

Se comprende que serán independientes del objeto del presente modelo de utilidad, los materiales empleados en su construcción, dimensiones y todo cuanto no afecte a la esencialidad de la invención.

- . -

N O T A

20. Se reivindica como objeto del presente modelo de utilidad:-

1. Encendedor para mecheros de gas, que consiste esencialmente en un fleje doblado en forma de "U" que

48946

27 JUN



- forma dosbrazos ligeramente desplazados entre si, uno de los cuales presenta su terminación en forma de gancho y lleva montado entre las dos ramas un travesaño estriado por una de sus caras, siendo el otro brazo de accionamiento libre el cual presenta en su extremidad y convenientemente sujeta por una pinza de presión una piedra pirofórica que se apoya sobre el travesaño estriado que constituye el raspador, el cual queda dispuesto formando un ligero plano inclinado entre las dos ramas que lo soportan,
- 5.
- 10.

2. Encendedor para mecheros de gas.

La presente memoria descriptiva consta de cuatro hojas foliadas, escritas a máquina por una sola cara.

Barcelona, a 27 de junio de 1955.

Juan BROSI

p.a.

48946

27 JUN



Fig. 1

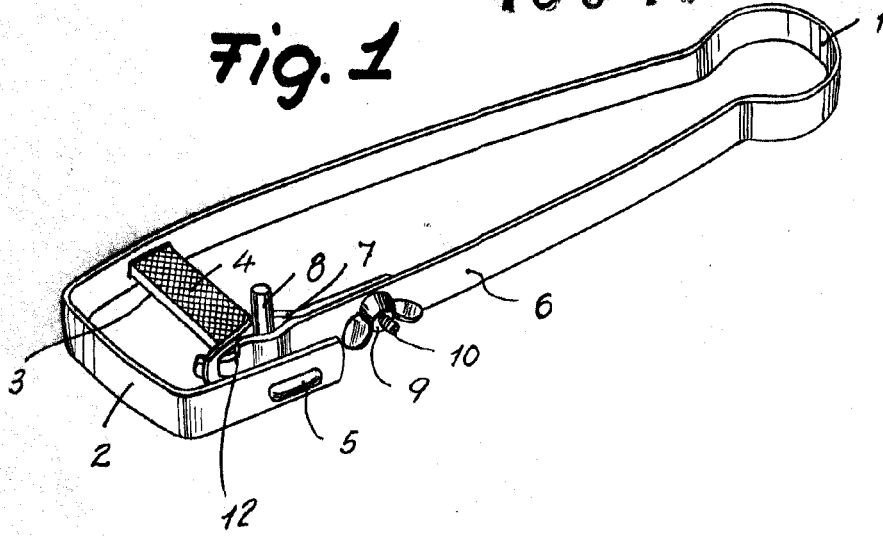
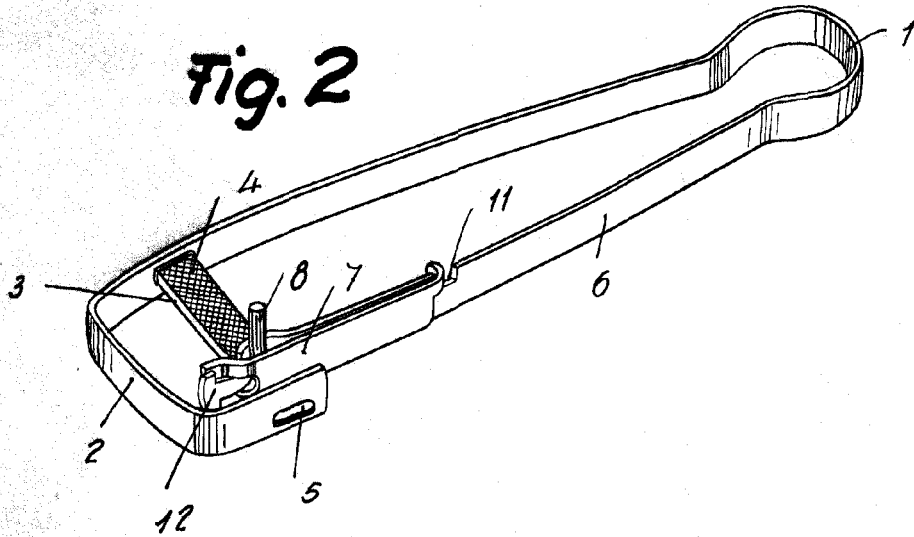


Fig. 2



Barcelona, 27 Junio 1955
Juan Brosi
p.a.