

48943



48943

D^a Mercedes Camps Quintana, de nacionalidad española, -
domiciliada en Barcelona, calle Madrazo, 109, solicita registrar un Modelo de Utilidad, por 20 años, para España y sus -
Colonias, que se refiere a: "TAPA ARTICULADA, DE CENTRAJE AUTOMATICO, PARA OBTURAR SIMULTANEAMENTE LOS CONDUCTOS DE ENTRADA DE AIRE Y SALIDA DEL LIQUIDO, DE LOS TAPONES VERTEDORES".-

El objeto de la presente solicitud de Modelo de Utilidad lo constituye una tapa, que va articulada a los tapones vertedores, la cual se caracteriza por presentar, en su interior, unos entrantes o cazoletas, que sirven para obturar
5 simultaneamente el conducto de entrada de aire en el interior del recipiente, y el de salida del líquido. Dicha tapa queda centrada automaticamente, en virtud del encaje establecido entre los salientes del tapón correspondiente a los dos conductos a tapar, y los entrantes previstos al efecto en la
10 cara interna de la tapa.-

En el único dibujo que se acompaña y que constituye parte integrante de la presente memoria descriptiva, se representa, a título de ejemplo, y sin que tenga ningún valor limitativo en cuanto a su forma, una sección vertical de la
15 nueva tapa articulada, de centraje automático, que tapa simultaneamente los dos conductos de un tapón vertedor.-

Refiriéndonos concretamente a dicho dibujo, pasamos a



20

detallar las partes esenciales de la tapa, describiendo, al mismo tiempo, como actúa para lograr los efectos de centraje y obturación simultáneos.-

25

La tapa -1-, cuya forma y dimensiones variarán de acuerdo con las del tapón vertedor -T-, presenta, en su parte delantera, una uña o saliente -2-, para facilitar la operación de destaparla.-

30

Por su cara interna, dicha tapa presenta dos entrantes o cavidades -3-3'-, de dimensiones adecuadas a los de los dos salientes -4- y -5-, que sobresalen del plano superior del tapón y que constituyen, respectivamente, el conducto -5'- de entrada de aire a través del tubo -6- y el conducto -4'- que permite la salida del líquido al ser inclinado el tapón vertedor.-

35

Los entrantes o cazoletas -3- 3'-, al mismo tiempo que cumplen la función obturadora de los conductos -4'- 5'-, sirven para el centraje automático de la tapa, ya que ambas cazoletas -3- 3'- están dispuestas de modo que al cerrar la tapa, coincidan con los salientes -4- y -5- que emergen del plano superior del tapón.-

40

En el ejemplo representado en el dibujo, los salientes -4- y -5-, están dispuestos sobre un mismo diámetro y su posición corresponde con el eje de simetría de la tapa -1-, pero pueden ocupar cualquier otra posición conveniente, siempre que las cazoletas -3- 3'- de la tapa estén dispuestas en justa correspondencia con aquellos.-

45

Según el dibujo de referencia, la unión articulada entre la tapa -1- y el tapón -T-, se realiza con una tira elástica -7-, constituida por el propio material plástico que forma la tapa y el tapón, la cual se dobla en forma arqueada, al cerrar la tapa.-



50 No obstante, dicha unión elástica puede ser sustituida por una verdadera bisagra con pasador, que atraviesa simultaneamente las dos aletas que han de formar la parte fija de la bisagra y que sobresalen del tapón y la parte giratoria de la propia bisagra, que sobresaldrá del borde externo de la tapa.-

55 Naturalmente que la forma, dimensiones, clase de material, disposición y arreglo del conjunto de la tapa descrita, podrán variar y sufrir todas aquellas modificaciones que se estimen oportunas, siempre que no desvirtuen la idea inventiva que infunde novedad a dicha tapa y que estriba en -
60 lograr el centraje automático y obturación simultánea de los dos conductos de entrada de aire y salida de líquido a través del tapón vertedor.-

El Modelo de Utilidad, por: "TAPA ARTICULADA, DE CENTRAJE AUTOMATICO, PARA OBTURAR SIMULTANEAMENTE LOS CONDUCTOS DE
65 ENTRADA DE AIRE Y SALIDA DEL LIQUIDO, DE LOS TAPONES VERTEDORES", cuyo privilegio de explotación en España, sus Colonias y Protectorado se solicita por un periodo de 20 años, recaerá sobre las particularidades, que se concretan en las siguientes,

70 REIVINDICACIONES

1ª.- "TAPA ARTICULADA, DE CENTRAJE AUTOMATICO, PARA OBTURAR SIMULTANEAMENTE LOS CONDUCTOS DE ENTRADA DE AIRE Y SALIDA DEL LIQUIDO, DE LOS TAPONES VERTEDORES" caracterizada por el hecho de que la tapa, cuya forma y dimensiones variarán de -
75 acuerdo con las del tapón vertedor, presenta, por su cara interna, dos entradas o cazoletas de dimensiones adecuadas a las de los dos salientes que emergen del tapón y que constituyen, respectivamente, la entrada de aire, a través del

48943

27



80

tubo que llega al fondo del envase y el conducto de salida del líquido, estando dispuestos los entrantes de la tapa en justa correspondencia con los referidos salientes, a fin de que, al cerrar la tapa, se consiga el centraje automático de la misma y la obturación simultánea de los citados conductos.-

85

2ª.- "TAPA ARTICULADA, DE CENTRAJE AUTOMATICO, PARA OBTURAR SIMULTANEAMENTE LOS CONDUCTOS DE ENTRADA DE AIRE Y SALIDA - DEL LIQUIDO, DE LOS TAPONES VERTEDORES". Tal como se ha descrito y demostrado en el dibujo adjunto.-

Consta de cuatro hojas foliadas y mecanografiadas por una sola cara.-

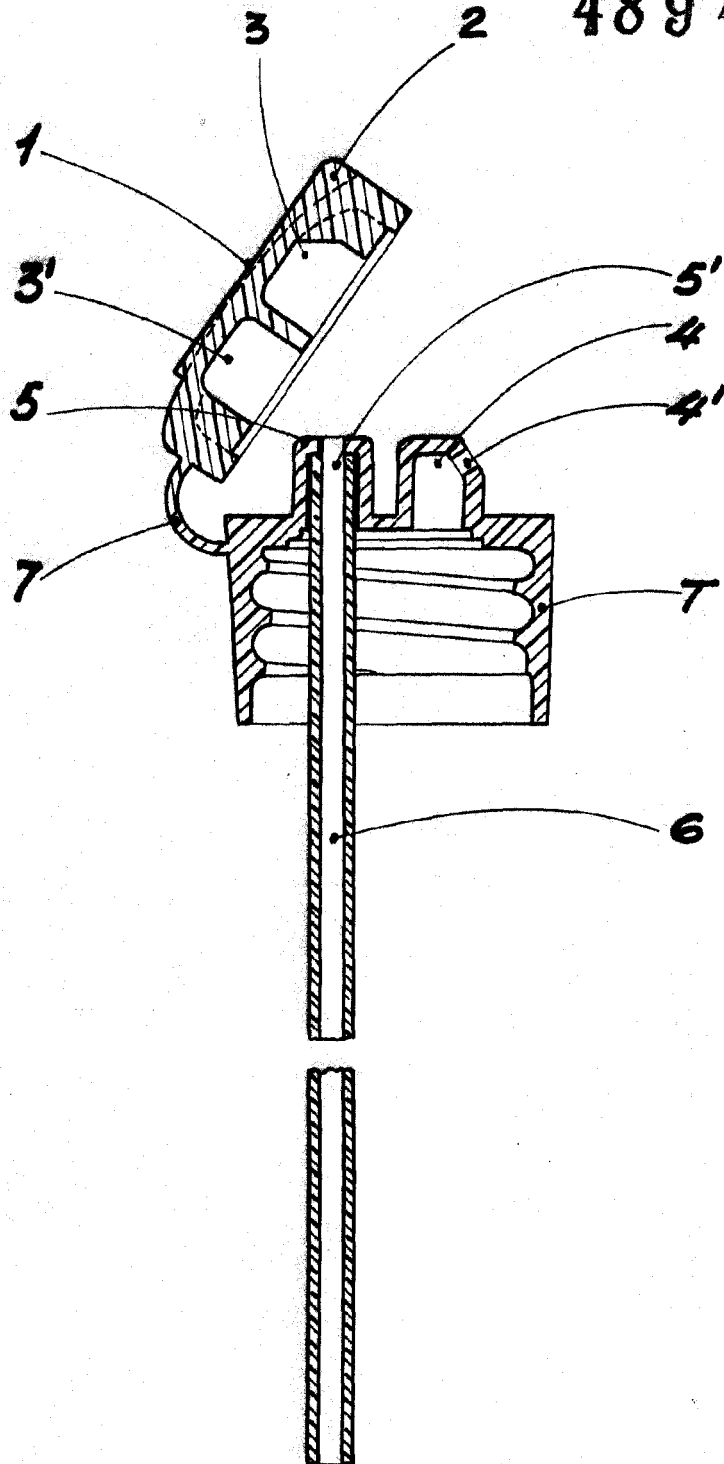
Barcelona a 27 de Junio de 1955.-

P.A. de Dña Mercedes Camps Quintana.-


JUAN B. RENTERÍA

48943

27 JUN.



Escala variable

Barcelona, Junio 1955

P. R. *[Signature]*
Juan B. Genter Rodura