

48940



REGISTRO  
DE  
MODELO DE UTILIDAD

por "Un listón de junta para embaldosados dilatables"  
a favor de: ATLAN-WERK, LUDWIG SATTLER K.G., de nacionalidad alemana, domiciliada en MUEHLACKER, Alemania.

- - - - -

MEMORIA DESCRIPTIVA

La presente memoria descriptiva se refiere al registro como modelo de utilidad de un listón situable en las juntas de los embaldosados de manera que, gracias a su especial constitución, queda siempre ajustado cerrando las  
5 mismas sean cuales fueren las variaciones de anchura que se realicen por las dilataciones o contracciones que el embaldosado experimente, a producir las cuales puede contribuir la densidad del cemento empleado en la fabricación de las baldosas.

10       Esté caracterizado esencialmente el listón de junta para embaldosados que se registra como modelo de utilidad



por el hecho de estar constituido por una tira hueca, por tener practicada una cavidad longitudinal en forma de tubo, y provista de una aleta apendicular de fijación con estrías, que está fabricada de materia plástica dotada de una cierta flexibilidad que permite, que su citada parte hueca al quedar situado el listón en una junta del embaldosado, pueda ser presionada por las leves dilataciones de las baldosas atemperándose su función cerradora de la junta a las variaciones de amplitud que se produzcan en la misma por tales dilataciones.

La descripción de un caso práctico de ejecución del listón que constituye el modelo de utilidad permitirá hacerse per octo cargo de cuál es la estructuración esencial del mismo, así como de qué manera perfecta realiza su misión.

Como queda plenamente de manifiesto en el dibujo está el listón de junta 1, fabricado de materia plástica elástica, moldeada, de modo que presente mayor anchura en su parte alta que en la baja y tiene practicada longitudinalmente una cavidad central 2 cerrada a manera de tubo. Además está provisto el propio listón inferiormente de un apéndice flexible 3 dotado de aletas laterales 4 que forman estrías de fijación del listón al cemento de fijación del embaldosado.

Al quedar el listón 1 situado entre los bordes de dos baldosas concurrentes en una junta, la oquedad 2 permite que el cuerpo tubular que lo constituye quede levemente presionado de modo que sus paredes laterales queden debi-



damente aplicadas a los cantos de las baldosas. Si éstas experimentan una dilatación, el listón se somete sin dificultad a una presión mayor que la corriente por aplanarse dicha cavidad 2 del mismo y la junta a que está aplicado  
5 no sufre aparentemente sensible variación.

Se comprende perfectamente que el fuerte agarre del listón en el suelo, inferior al embaldosado, que se establece mediante el apéndice 3, asegura que una vez colocado no se desprenderá de su enclavamiento entre las baldosas aún cuando la cavidad 2 sea deformada por la presión que al dilatarse ~~ejerce~~ las últimas contra el listón.  
10

Los listones que se fabriquen de acuerdo con el modelo de utilidad podrán ser obtenidos por moldeo de materias plásticas de diversos colores, lo cual permitirá obtener con los colores de las baldosas entre las cuales el listón se aplique concordancias o, por lo contrario, contrastes de colorido productores de especiales efectos decorativos.  
15

Podrán ser variables las formas y las dimensiones de los listones y de su apéndice siempre que se mantengan las características del modelo, los de la cavidad que el listón presente, las materias plásticas de que los listones se fabriquen, los métodos de moldeo de los mismos, las coloraciones y las muestras en grabado que presente la parte del listón destinado a quedar visible y cuantas  
20 otras circunstancias puedan concurrir tanto en la fabricación como en el uso de los propios listones, siempre que, por ser de carácter accidental, accesorio o secundario res  
25

48940



855

- 4 -

pecto a la esencialidad del modelo no causen alteración sensible de la misma.

N O T A

Por el registro de modelo de utilidad a que se refiere la presente memoria descriptiva se REIVINDICA la propiedad y la explotación exclusiva de:

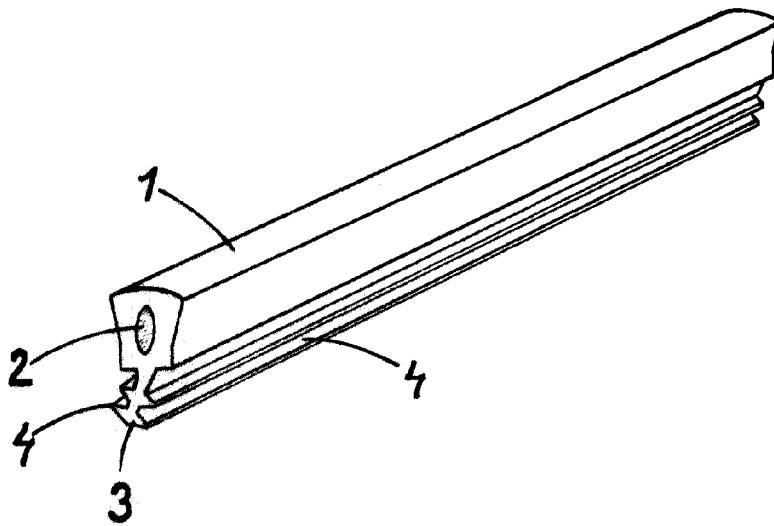
1.- Un listón de junta para embaldosados dilatables, esencialmente caracterizado por el hecho de estar constituido por una tira hueca, por tener practicada una cavidad longitudinal en forma de tubo y provista de una aleta perpendicular de fijación con estrías, que está fabricada de materia plástica dotada de una cierta flexibilidad que permite, que su citada parte hueca al quedar situado el listón en una junta del embaldosado, pueda ser presionada por las leves dilataciones de las baldosas atemperándose su función cerradora de la junta a las variaciones de amplitud que se produzcan en la misma por tales dilataciones.

2.- "Un listón de junta para embaldosados dilatables".  
Consta la presente memoria de cuatro hojas foliadas, escritas por una sola cara.

Barcelona, 23 de Junio de 1955.

P. p. de: ATLAN-WERK, LUDWIG SATTLER K.G.,

48940



ENCLOSURE  
Drawing of the component  
*[Handwritten signature]*