



48.28

MODELO DE UTILIDAD

por 20 años

por "UNA PISTOLA DE JUGUETE", a favor de D. Enrico San Martino, y D. Tullio San Martino, de nacionalidad italiana, domiciliados en Barcelona, Rosellón, 68, 1º, 2º.

=====

MEMORIA DESCRIPTIVA

En este Modelo de utilidad se describe una pistola de juguete, que dispara anillas de goma, las cuales se colocan rodeando la boca del cañón y estirándolas hasta dejarlas sujetas en dos uñas posteriores y salen proyectadas cuando se acciona el gatillo, el cual las libera de las uñas de retención.

Para la mejor comprensión de su funcionamiento, se adjuntan unos dibujos a título de ejemplo. En ellos se ha representado un corte según un plano medio, en tres posiciones del gatillo, siendo la fig. I posi-



ción de amartillado, la fig. II primer disparo y la fig. III segundo disparo.

15 En la fig. I puede observarse que las gomitas, indicadas por líneas de trazos, están apoyadas en la boca del cañón -11- y retenidas respectivamente por las uñas -7- y -8- de la pieza -6-, de tal modo que la tensión de las mismas presiona el saliente -9- de -6- contra el apéndice -10- del gatillo -2-. El fleje elástico -1- estabiliza la posición del gatillo.

20 Al apretar el gatillo, éste sufre una rotación sobre su eje -3-, en el sentido indicado por la flecha, arqueando al mismo tiempo el fleje -1- y liberando el saliente -9- con lo que -6- también gira sobre su eje -5- hasta quedar retenido por el escalón -12- del gatillo (fig. II). En esta posición una de las gomas ya ha salido disparada, permaneciendo la segunda retenida por la mayor inclinación de la uña -7-.

25 Si se continua apretando el gatillo éste gira hasta el tope -4- (fig. III) y -6- queda totalmente libre, girando hasta que sale disparada la segunda goma.

30 Para amartillar de nuevo la pistola, basta imprimir a -6- un giro en el sentido contrario al efectuado, o sea tal como indica la flecha de la fig. III, volviendo a la posición de la primera figura ya que el gatillo se recupera por sí solo, debido a la tensión del fleje -1-.

35 Todo cuanto no afecte, altere, cambie o modifique la esencia de la pistola descrita, será variable a los efectos del actual Modelo.

- 3 - 48922



N O T A .

Se reivindica como objeto de este registro por Modelo de utilidad:

- 45 1 - Una pistola de juguete, caracterizada por disparar dos anillas de goma seguidas, las cuales se colocan rodeando la parte delantera de la pistola, y estirándolas hasta dejarlas sujetas en dos uñas de una pieza giratoria que está retenida por el gatillo, también giratorio.
- 50 2 - Una pistola de juguete, según la anterior reivindicación, caracterizada porque se opone al giro del gatillo, la tensión suave de un fleje.
- 55 3 - Una pistola de juguete, según las anteriores reivindicaciones, caracterizada porque al accionar el gatillo, éste gira, con lo que se libera la pieza giratoria de las uñas, hasta quedar retenida por un escalón del gatillo, con lo cual se dispara la primera goma, ya que su uña tiene menos inclinación, y siguiendo accionando el gatillo, se libera totalmente la segunda uña, produciéndose el segundo disparo.
- 60 4 - Una pistola de juguete, según las anteriores reivindicaciones, caracterizada porque se amartilla imprimiendo a la pieza de las uñas un giro en sentido contrario al del disparo, recuperándose el gatillo por sí solo, por efecto del fleje descrito en la segunda reivindicación.
- 65

Sean cuales fueren las circunstancias que concurren en la esencialidad del Modelo de utilidad definido en las anteriores reivindicaciones, cual objeto es:

- 70 5 - "UNA PISTOLA DE JUGUETE".

48922 16

- 4 -



Consta la presente memoria de cuatro hojas foliadas, mecanografiadas por una sola cara y del dibujo adjunto.

Barcelona, diez y seis de junio de mil no-
75 vecientos cincuenta y cinco.

P.A. de D. Enrico San Martino, y
D. Tullio San Martino,

L. DURÁN
P. P.

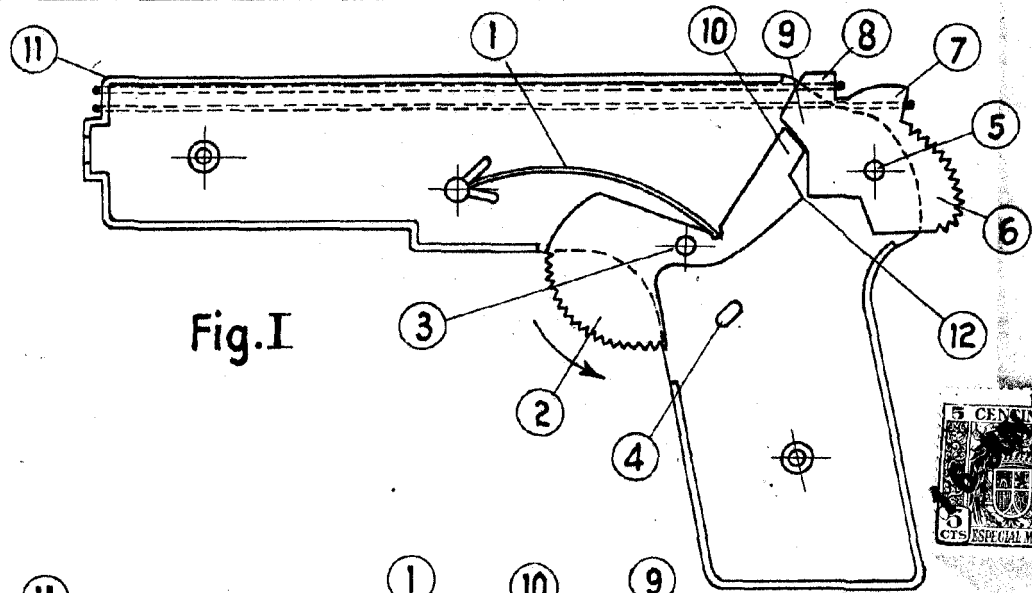


Fig. I

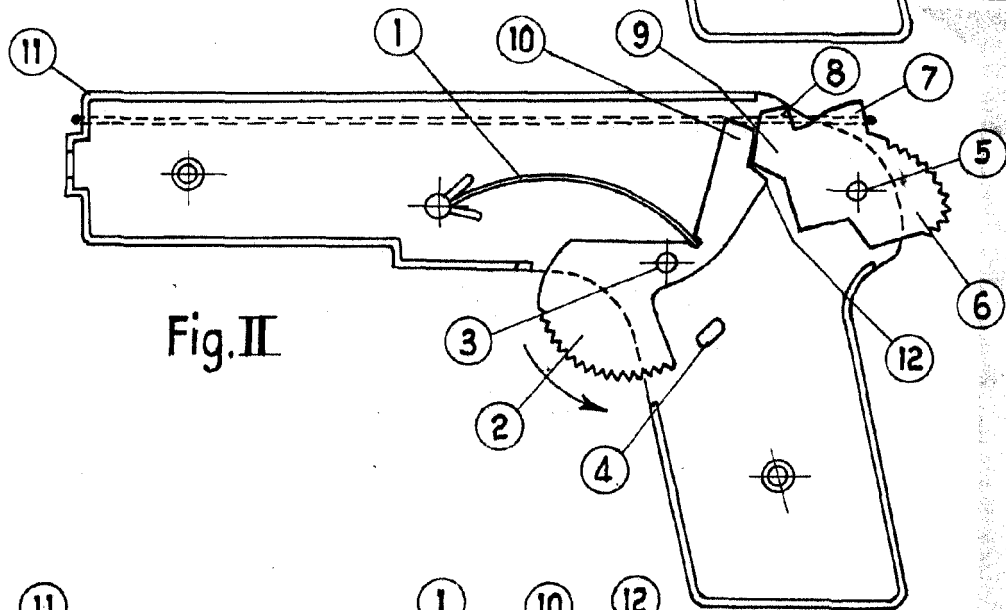


Fig. II

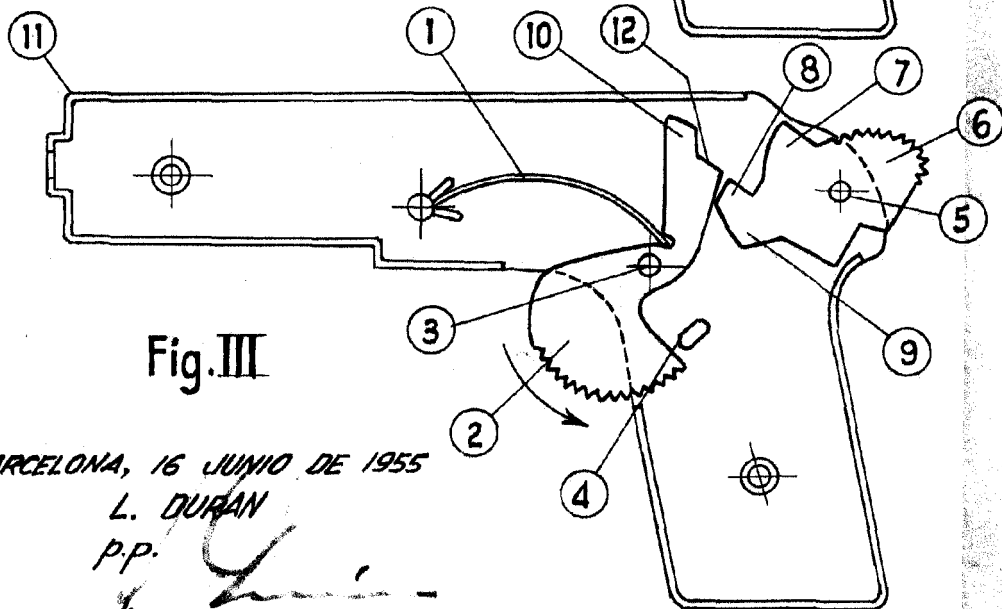


Fig. III

BARCELONA, 16 JUNIO DE 1955

L. DURAN

pp.

f. *[Signature]*

ESCALA VARIABLE