

48017-



MEMORIA DESCRIPTIVA

5. Correspondiente al registro de Modelo de Utilidad que, por veinte años, se solicita para España y sus Colonias, a favor de Don Antonio RIERA CORTÉS, de nacionalidad española, residente en Barcelona, calle Mayor de Gracia, nº 11 - - -

p o r

"PORTALÁMPARAS PORTÁTIL PERFECCIONADO"

10. La presente Memoria descriptiva se refiere a un Modelo de Utilidad relativo a un portalámparas perfeccionado en cuya composición concurren varias innovaciones que aportan un notable mejoramiento y aumento de las posibilidades de aplicación de tal tipo de lámparas a las funciones a que se destinan.

15. En líneas generales, las innovaciones referidas consisten en una doble articulación que queda constituida sobre una pinza de fijación, merced a la cual, la pantalla que figura unida a ésta puede ser orientada según cualquier alineación, vertical u horizontal, o ambas a la vez, dentro



48917

de valores angulares ampliamente variables.

- Por otra parte, la posibilidad de desplazamientos longitudinales de que goza el casquillo portalámparas dentro de la pantalla referida, permite que puedan acoplarse al mismo cualesquiera tipo de lámparas de incandescencia, sea cual fuere su tamaño, potencia y características, quedando retenidas indistintamente por el propio casquillo y por la cavidad de la pantalla, en una posición previamente determinada para cada caso y en la que se mantiene inalterable, tanto por la retención indicada como por la que otorga al conjunto un sistema de taquillos de material elástico a través de los cuales se ejerce la tensión prensora de las pinzas al ser fijadas en cualquier punto conveniente a la instalación accidental prevista.
5. Tales particularidades revisten especial importancia y ofrecen singulares ventajas en todos aquellos casos en que es necesario disponer de una lámpara que pueda ser orientada en cualquier sentido y que, después de su función utilitaria, deba ser desmontada con facilidad y contenida en un estuche o envoltorio de volumen mínimo.
10. Con objeto de que queden perfectamente determinadas las características privativas que constituyen la utilidad y novedad del portalámparas portátil perfeccionado que motiva la presente invención, se representan en una hoja de dibujos adjunta, que se acompaña a título de ejemplo sin carácter limitativo, dos figuras que serán valiosos auxiliares para facilitar una correcta interpretación de la descripción que, del objeto referido, se expone a continuación en un supuesto de realización práctica.
15. En dichos dibujos, la figura 1 representa una vista, parcialmente seccionada, del alzado del conjunto del porta-
- 20.
- 25.
- 30.

489 17

-4 J



lámparas que se describe, mientras que;

La figura 2, que es complementaria de la anterior según una proyección ortogonal normal, pretende representar una vista en planta del mismo aparato, aunque supuesto seccionado por la línea de corte II-II que se señala en la figura 1.

5. Consiste el portalámparas portátil perfeccionado que se describe en una pantalla soporte constituida por tres cuerpos de los que el principal (1), preferiblemente metálico, presenta una forma tronco-cónica según una generatriz arqueada que dá como resultado un cuerpo de revolución de superficie interna cónico-convexa.

10. Dicha pantalla principal (1) queda abierta por su parte frontal (2), mientras que en la opuesta presenta un reborde (3) limitado por una abertura circular de diámetro suficiente para el paso de un casquillo portalámparas (4) que precisamente se apoya contra el anillo así formado, por tres o más topes (5) que sobresalen adecuadamente del referido casquillo (4).

15. La superficie externa anular de la pantalla (1), correspondiente al citado rebordeado (3), queda introducida dentro de una cazoleta (6) que es de superficie circular continúa aunque interrumpida por un pequeño embutido o tope (7) en el que se aloja una muesca (8) de que vá dotada la cápsula extrema (9) en su prolongación apendicular (10) por la que se une el conjunto de la pantalla al pie (11) de una articulación que queda prevista sobre una pinza (12).

20. La cápsula extrema (9) presenta una cavidad suficiente para que en ella quede alojado el resto del cuerpo del casquillo portalámparas (4), así como un orificio central en el que se monta un forro flexible (13) que es atravesado

25.

30.



48917

axialmente por el cordón (14) de los conductores de fluido para alimentación de la lámpara (15). Además del referido orificio central en la superficie testera de la cápsula extrema (9), figuran dos o más agujeros concéntricos al mismo y que tienen por objeto facilitar una buena circulación de aire refrigerante.

5. Según se ha indicado, de la cápsula extrema (9) sobresale un suplemento apendicular (10) por el que el conjunto se une a una articulación constituida por un tornillo (16) que atraviesa al pie (11) y a las dos orejas (17) en que se prolonga el referido suplemento (10), obteniéndose así la posibilidad de que el conjunto de la pantalla pueda bascular alrededor de la articulación señalada, según variaciones angulares que, como se comprende, son ampliamente variables.

10. A su vez, el pie (11) queda sustentado por una arandela (18) y unido según una articulación al cuerpo de la media pinza superior (19) lo cual dá como resultado la posibilidad de que el conjunto de la pantalla goce asimismo de variaciones angulares sobre un plano horizontal y que pueden alcanzar el valor máximo determinado por una rotación completa alrededor de la articulación referida.

15. La pinza de fijación del portalámparas portátil está compuesta por dos mitades (19) y (20) que quedan unidas y articuladas sobre un eje (21) alrededor del que figura un resorte de torsión, de tres o más espiras (22) cuyos extremos se prolongan hasta apoyarse contra las superficies internas (23), con tensión suficiente para mantener constantemente abierto el conjunto de la pinza, o bien para mantenerla fija contra la mesa, tabla, chapa o elemento sustentante cualquiera que presente un saliente o reborde apto para re-

48917



cibir la aplicación de la pinza citada y que queda sólidamente aplicada, sin posibilidad de resbalamiento, merced a la adherencia o alto valor del coeficiente de rozamiento que le otorgan sendos tacos de goma (24) que figuran al efecto montados en los extremos laterales (25) de la media pinza inferior (20) y al central (25) que figura asimismo en la media pinza superior (19).

5. Aunque tanto el forro (13) como la superficie anular prevista en uno de los extremos de la pantalla (1) ofrecen un perfecto asiento al casquillo portalámparas (4), éste goza de la posibilidad de eventuales desplazamientos longitudinales según (4'), de valor indefinido, que se consiguen ejerciendo una tracción manual conveniente sobre el citado casquillo (4) y que se facultan por la facilidad con que el cable conductor (14) puede desplazarse por el interior del forro (13). Tal constitución permite desalojar convenientemente al casquillo (4) para proceder al montaje de una lámpara adecuada, así como su introducción de nuevo, la cual será mayor o menor según exijan las dimensiones o características de la lámpara (15) adoptada en cada caso particular de utilización del conjunto.

10. Se sobreentiende que en el presente caso, serán variables cuantos detalles de construcción no alteren, cambien o modifiquen la esencia de la invención.

15. N O T A

20. Descrito el objeto y utilidad de la invención, lo que se declara como no divulgado ni practicado en España, comprende las siguientes reivindicaciones:

25. 1ª.- Portalámparas portátil perfeccionado que se caracteriza por el hecho de consistir en una pantalla formada

48917

9961



- por tres cuerpos de los que uno de los extremos está provisto de un suplemento apendicular terminado por dos orejas que quedan articuladas a un pie que, a su vez, lo es sobre una de las mitades de una pinza de sujeción compuesta por dos piezas unidas según una articulación y sujetas a la tensión que constantemente ejerce sobre ellas un resorte que queda arrollado sobre el propio eje constitutivo de la articulación citada y siendo transmitida dicha tensión a los extremos opuestos de la misma pinza en los que figuran sendos ta-
5. quillos de material elástico a través de los que se ejerce la acción prensora resultante.
- 10.

2ª.- PORTALÁMPARAS PORTÁTIL PERFECCIONADO.

Según se describe y reivindica en la presente Memoria descriptiva, que consta de seis hojas foliadas y escritas por una sola cara y acompañada de una hoja de dibujos.

Madrid, a 4 de Julio de mil novecientos cincuenta y cinco.

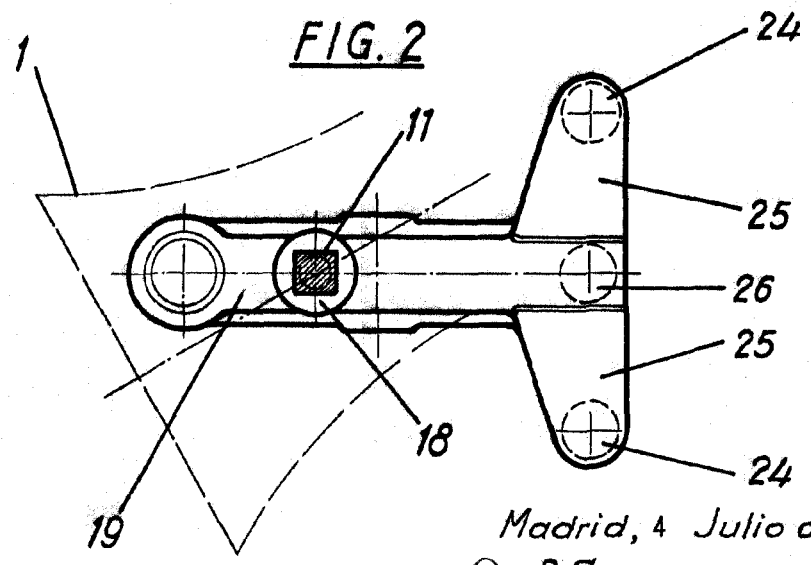
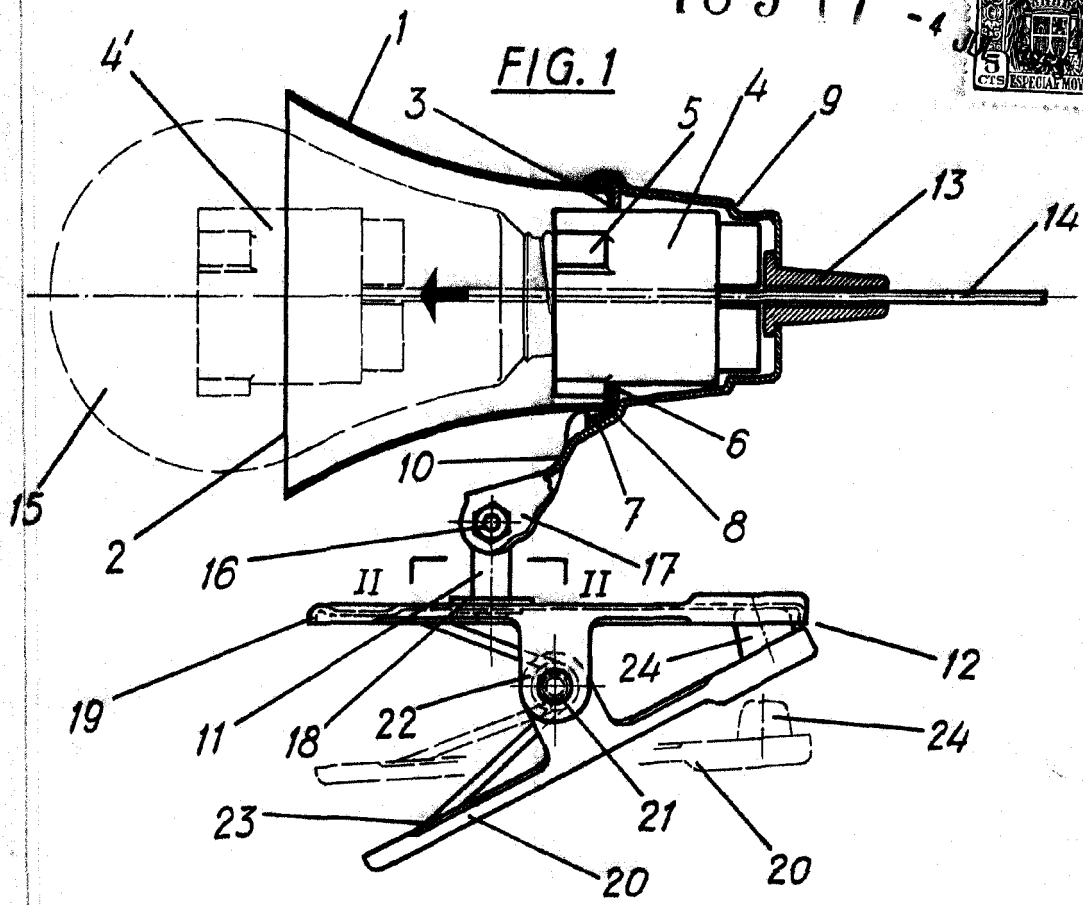
P.A.,

Antonio F. de Aricha

p. p.



489 17 - 4



Escala variable.

Madrid, 4 Julio de 1955
p.a.