

48916-



MEMORIA DESCRIPTIVA
DE UNA PATENTE DE MODELO DE UTILIDAD POR VEINTE AÑOS EN
ESPAÑA A FAVOR DE DOÑA ISABEL CORRALES GALISTEO, DE NA-
CIONALIDAD ESPAÑOLA, RESIDENTE EN MADRID, Calle de las
Calas nº 6 (Ciudad Jardín).

sobre:

"NUEVO PALILLERO PERFECCIONADO".



5.- Con la presente solicitud se trata de proteger un nuevo palillero, perfeccionado enormemente sobre los que actualmente se conocen en el mercado, ya que presenta innumerables ventajas como son y una de las principales el tener una asepsia completa ya que el palillo o mondadientes permanece en el interior hasta que se pulsa el dispositivo convenientemente y sale a la superficie.

10.- Su fabricación puede ser realizada en cualquier clase de materiales, tanto madera, como metal y metales preciosos, en cualquier tamaño y dimensión así como colorido.

15.- El fin principal de la invención es el conseguir que los mondadientes no sean manoseados por los usuarios al adquirir uno de ellos, pues para contrarrestar tal problema se ha ideado el objeto de la invención el cual está formado por un recipiente en forma de tolva en la cual se hallarán los palillos, saliendo al exterior al apretar con un dedo un dispositivo dotado de dos muelles, en una base acanalada con un uñero para poder cogerlo por su centro, volviendo nuevamente dicho dispositivo a su recuperación y en virtud de tales muelles una vez se ha quitado el dedo pulsador.

25.- Para mejor comprensión de la descripción que sigue, se adjuntan dibujos a los cuales se hace constante referencia a lo largo de la misma.

La Fig. 1a., es una vista en perspectiva de la tapa del palillero.

La Fig. 2a., es una vista igualmente en perspectiva por la parte inferior de dicha tapa.

30.- La Fig. 3a., es otra vista en perspectiva de la tolva donde se almacena los palillos en el interior del palillero.



La Fig. 4a., una vista en perspectiva de la carcasa o estructura exterior del palillero.

La Fig. 5a., es una vista igualmente en perspectiva de la base del mismo.

5.- La Fig. 6a., es otra vista en perspectiva del palillero en su conjunto, y

La Fig. 7a., un detalle lateral del pulsador que ascenderá los palillos al exterior.

10.- Consiste la presente invención en un palillero perfeccionado el cual está formado por una base (1) sobre la que vá superpuesta y embutida una estructura exterior (2) o configuración de la forma exterior del mismo, llevando en la parte superior de dicha estructura una tapa (3) con sendos officios tubulares (6') y ranura longitudinal (4') para el acondicionamiento del pulsador-extractor (6) y la vandeja (4) que expondrá al exterior el palillo en una ranura (5) con un uñero en su centro.

15.-
20.- El interior de dicho palillero se dispone una tolva (13) con sendos segmentos tubulares (6'') a los laterales por los que discurrirán los tubos (6) del pulsador que en su interior se acondiciona un muelle en cada tubo para el efecto de recuperación, asi como dicha tolva en su parte central y profunda lleva una ranura (4'') a cuyo tope se quedará la bandeja extractora, recogiendo el palillo que caerá en la acanaladura en virtud de la pendiente de dicha tolva ascendiéndolo al pulsar el transversal (7) del pulsador, integrado igualmente y reforzado por otro transversal (8) en su parte inferior.

25.-
30.- La base del palillero lleva en los laterales, pero interiormente sendos segmentos tubulares (11) para el encaje de la estructura (2) en otros tubos (9) que



llevan una ranura (10) para el deslizamiento y fácil recuperación del pulsador-extractor, cuya base de la estructura igualmente embutirá en el encajonamiento (12) de la base.

5.- Las ventajas de la presente invención se deducen de lo anteriormente escrito.

Si bien la forma de ejecución aquí descrita constituye aplicación preferente de la presente invención, podrán introducirse modificaciones de forma y detalle sin que por ello varíe la esencialidad de la misma que se reivindica en la siguiente

NOTA

En resumen, la presente solicitud recaerá sobre las siguientes reivindicaciones:

15.- 1º.- Nuevo palillero perfeccionado, caracterizado porque está formado por una base sobre la que va superpuesta y embutida una estructura exterior o configuración del palillero, llevando en la parte superior de dicha estructura una tapa con sendos orificios tubulares y ranura longitudinal para el acondicionamiento del pulsador-extractor y la bandeja que expondrá al exterior el palillo en una ranura con un uñero en su parte central.

25.- 2ª.- Nuevo palillero, según la reivindicación anterior caracterizado porque en el interior de dicho palillero se dispone una tolva con la inclinación suficiente y en la cual y en sus laterales se disponen sendos segmentos tubulares por los que discurrirán los tubos del pulsador en cuyo interior llevan un muelle para la total recuperación, llevando igualmente dicha tolva en su centro y parte profunda una ranura longitudinal en la cual queda a tope el pulsador pasando a la acanaladura de la bandeja un palillo para su extracción al pulsar.



3a.- Nuevo palillero, según las reivindicaciones anteriores caracterizado porque para la sujeción del conjunto exterior la base lleva dispuesta en la parte interior y desplazados lateralmente sendos tubos que encajarán en otros que llevan la estructura anteriormente indicada, los cuales presentan una acanaladura para el fácil deslizamiento del pulsador y fácil recuperación.

4a.- NUEVO PALILLERO PERFECCIONADO.
10.- Según se describe en la presente memoria que consta de cinco hojas escritas a máquina por una sola cara y dibujos ajuuntos.

Madrid a 4 de julio de 1955.

489 16



FIG. 1.

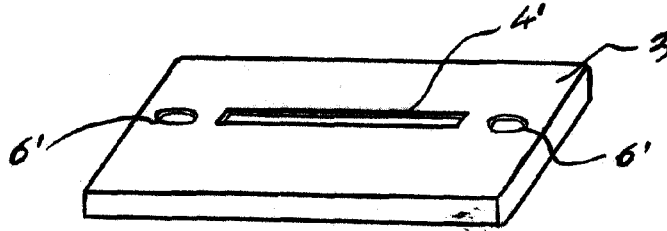


FIG. 2

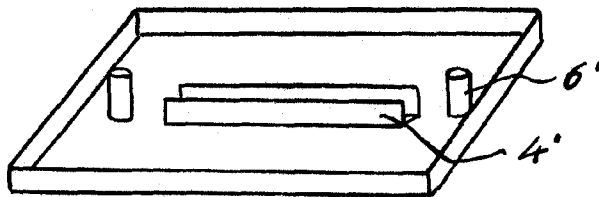
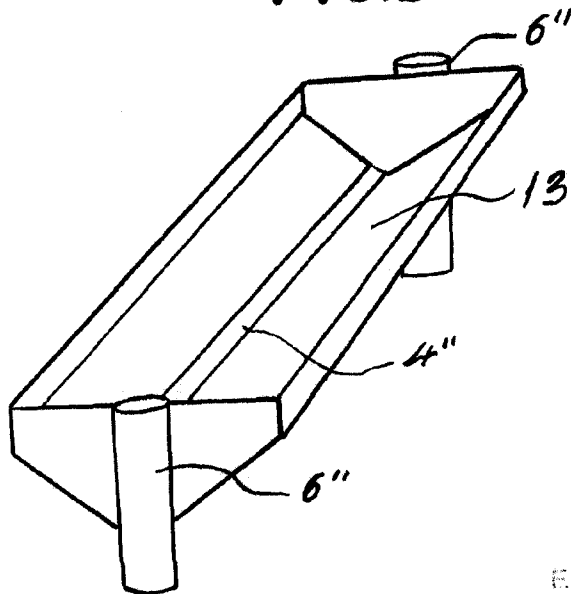


FIG. 3



ESCALA VARIABLE
Madrid de 4 JUL 1955 de 19



489 16

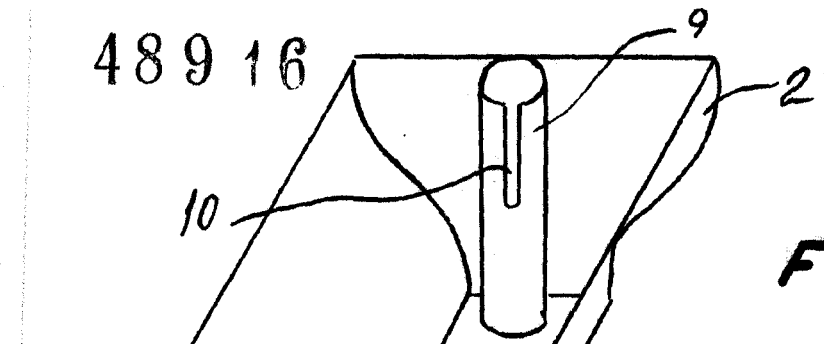


FIG. 4

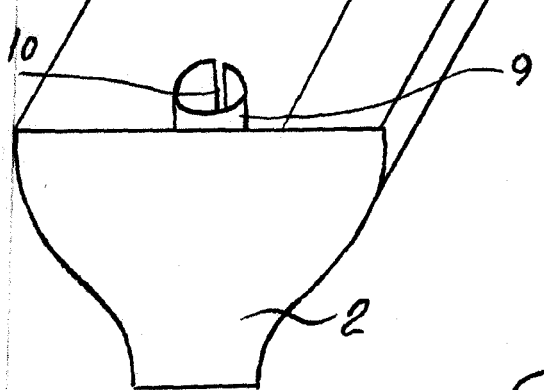
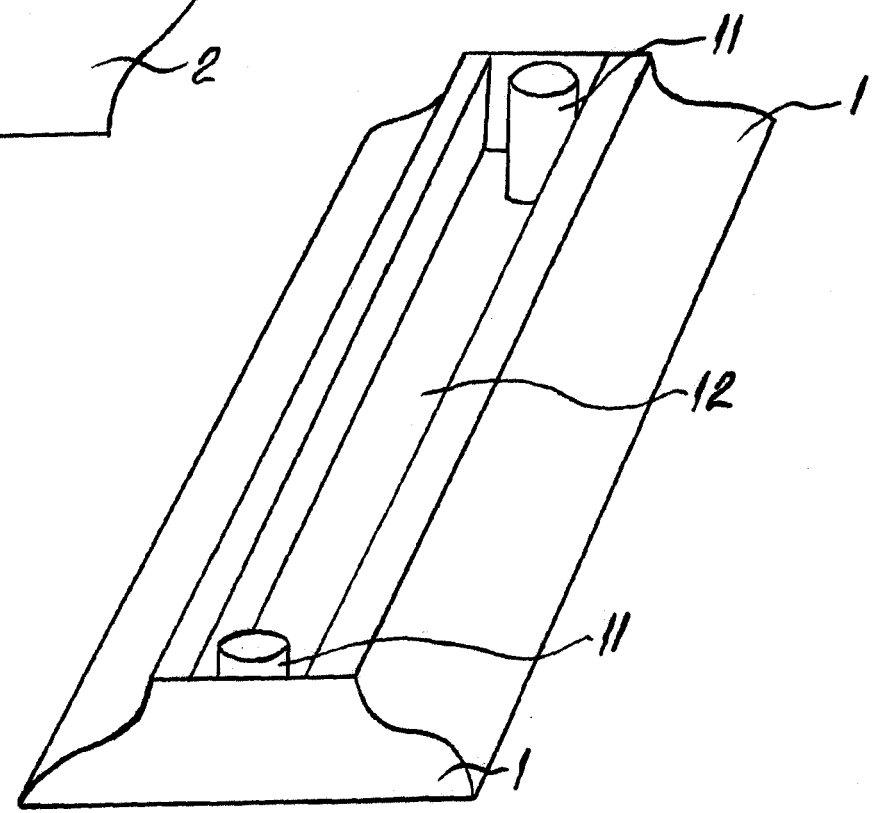


FIG. 5



ESCALA VARIABLE

JUL 1939
440

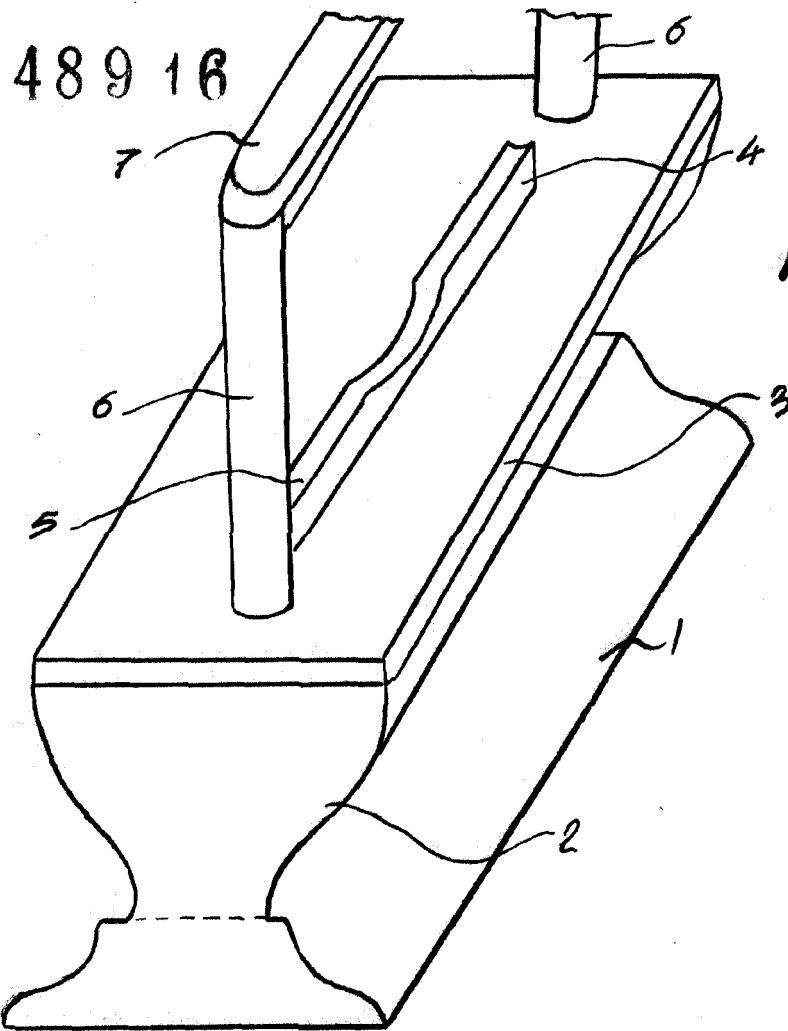


FIG. 6

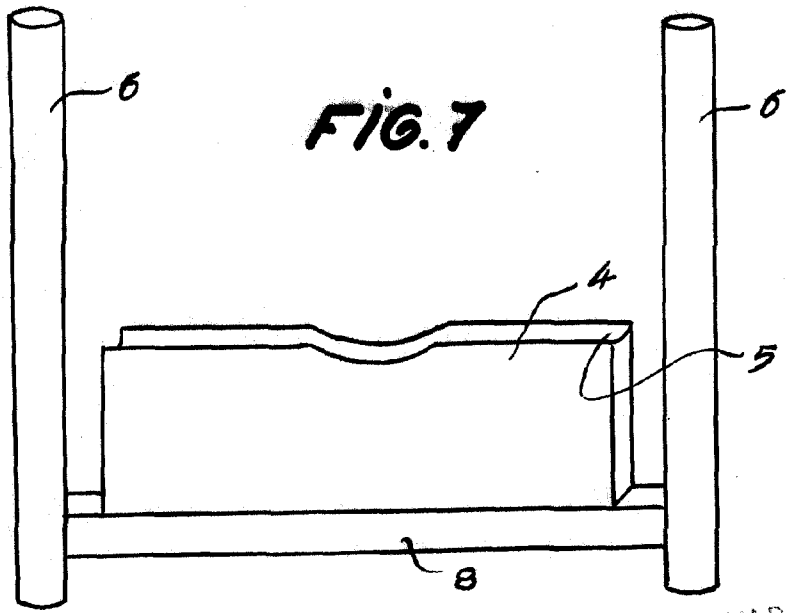


FIG. 7

ESCALA VARIABLE
4 JUL 1955 de 19